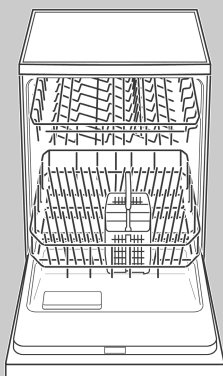




5600 051 384 (8209)



de Gebrauchsanweisung
en Instructions for Use



Household Appliances

Für weitere Fragen:
BOSCH Info-Team
☎ 0 18 05-30 40 50
EUR 0,12 /Min.

Internet: <http://www.bosch-hausgeraete.de>
Bosch Info-Team: DE Tel. 01 80/5 30 40 50 (EUR 0,12/Min. DTAG)

BOSCH



de Inhaltsverzeichnis

Sicherheitshinweise	3	Gerät einstellen	16
Gerät kennen lernen	5	Programmübersicht	17
Vor der ersten Benutzung ...	6	Optionen / Grundeinstellungen wählen	18
Spezialsalz einfüllen	7	Informationen zum Programmablauf	23
Enthärtungsanlage einstellen	8	Wartung und Pflege	25
Klarspüler einfüllen	9	Fehlersuche	26
Nicht geeignetes Geschirr ..	10	Kundendienst rufen	29
Geschirr einordnen	11	Hinweise	30
Reiniger	14	Installation	31
Tür öffnen und schließen ...	16		

en Index

Safety instructions	33	Adjusting the appliance	46
Getting to know your dishwasher	35	Programme overview	47
Before using your appliance for the first time	36	Selecting options/ standard settings	48
Filling with salt	37	Information about programme sequence	53
Setting up the water softener	38	Maintenance and care	55
Filling with rinse aid	39	Fault finding	56
Unsuitable dishes	40	Customer Service	59
Arranging crockery, glasses, etc. in the dishwasher	41	Notes	59
Detergents	44	Installation	60
Opening and closing the door	46		

Sicherheitshinweise

Bei der Anlieferung

- Überprüfen Sie Verpackung und Geschirrspüler sofort auf Transportschäden. Nehmen Sie ein beschädigtes Gerät nicht in Betrieb, sondern nehmen Sie Rücksprache mit Ihrem Lieferanten.
- Entsorgen Sie das Verpackungsmaterial bitte ordnungsgemäß.
- Die Wellpappe besteht überwiegend aus Altpapier.
- Die Styropor-Formteile sind FCKW – frei geschäumt.
- Die Polyethylen – Folie (PE) besteht zu einem Teil aus Sekundärrohstoff.
- Die Holzrahmen (falls vorhanden) aus Restholz und sind unbehandelt.
- Die Umreifungsbänder (falls vorhanden) bestehen aus Polypropylen (PP).

Bei der Installation

- Nehmen Sie Aufstellung und Anschluss nach der Installations- und Montageanweisung vor.
- Bei der Installation muss der Geschirrspüler vom Netz getrennt sein.
- Stellen Sie sicher, dass das Schutzleitersystem der elektrischen Hausinstallation vorschriftsmäßig installiert ist.
- Elektrische Anschlussbedingungen und Angaben auf dem Typenschild des Geschirrspülers müssen übereinstimmen.
- Bauen Sie Unterbau- oder integrierbare Geräte nur unter durchgehenden Arbeitsplatten ein, die mit den Nachbarschränken verschraubt sind, um die Standsicherheit zu gewährleisten.
- Nach dem Aufstellen des Gerätes muss der Stecker frei zugänglich sein.
- Bei einigen Modellen:
Das Kunststoffgehäuse am Wasseranschluss enthält ein elektrisches Ventil, im Zulaufschlauch befinden sich die Anschlussleitungen. Schneiden Sie diesen Schlauch nicht durch, tauchen Sie das Kunststoffgehäuse nicht in Wasser.



Warnung

Wenn das Gerät nicht in einer Nische steht und damit eine Seitenwand zugänglich ist, muss der Türscharnierbereich aus Sicherheitsgründen seitlich verkleidet werden (Verletzungsgefahr). Die Abdeckungen erhalten Sie als Sonderzubehör beim Kundendienst oder im Fachhandel.

Im täglichen Betrieb



Warnung

Messer und andere Utensilien mit scharfen Spitzen, müssen im Geschirrkorb mit den Spitzen nach unten oder in waagrecht Lage eingeordnet werden.

- Benutzen Sie den Geschirrspüler nur im Haushalt und nur zum angegebenen Zweck: Dem Spülen von Haushaltsgeschirr.
- Setzen oder stellen Sie sich nicht auf die geöffnete Tür. Das Gerät könnte kippen.
- Das Wasser im Spülraum ist kein Trinkwasser.
- Geben Sie kein Lösungsmittel in den Spülraum. Es besteht Explosionsgefahr.
- Die Tür während des Programmablaufs nur vorsichtig öffnen. Es besteht die Gefahr, dass Wasser aus dem Gerät spritzt.

Bei Kindern im Haushalt

- Erlauben Sie Kleinkindern nicht, mit dem Geschirrspüler zu spielen oder ihn zu bedienen.
- Halten Sie Kleinkinder vom Reiniger und Klarspüler fern.
- Halten Sie Kleinkinder vom geöffneten Geschirrspüler fern, es könnten sich noch Reste vom Reiniger darin befinden.

Bei auftretenden Schäden

- Reparaturen und Eingriffe dürfen nur durch den Fachmann ausgeführt werden.
- Bei Reparaturen und Eingriffen muss das Gerät vom Netz getrennt sein. Netzstecker ziehen oder Sicherung ausschalten. Am Netzstecker ziehen, nicht am Anschlusskabel. Wasserhahn zudrehen.

Bei der Entsorgung

- Machen Sie ausgediente Geräte sofort unbrauchbar, um spätere Unfälle damit auszuschließen.
- Führen Sie das Gerät einer ordnungsgemäßen Entsorgung zu.



Warnung

Kinder könnten sich im Gerät einsperren (Erstickungsgefahr) oder in andere Gefahrensituationen geraten. Deshalb: Netzstecker ziehen, Netzkabel durchtrennen und beseitigen. Türschloss so weit zerstören, dass die Tür nicht mehr schließt.

Gerät kennen lernen

Die Abbildungen der Bedienblende und des Geräteinnenraumes befinden sich hinten im Umschlag.

Schlagen Sie bitte vor dem Lesen diese Seite auf.

Bedienblende

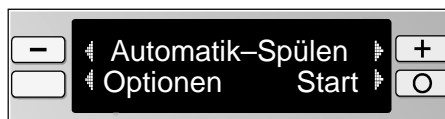
- 1 Hauptschalter
- 2 Türöffner
- 3 Anzeige mit Tasten (siehe Kapitel "Bedienprinzip Anzeige mit Tasten")

Geräteinnenraum

- 20 Oberer Geschirrkorb
- 21 Zusätzlicher Besteckkorb * für den Oberkorb
- 22 Etageren *
- 23 Oberer Sprüharm
- 24 Unterer Sprüharm
- 25 Vorratsbehälter für Spezzialsalz
- 26 Siebe
- 27 Besteckkorb
- 28 Unterer Geschirrkorb
- 29 Verschlussriegel
- 30 Vorratsbehälter für Klarspüler mit Nachfüllanzeige
- 31 Reinigerkammer
- 32 Optischer Belagsensor
- 33 Typenschild

* bei einigen Modellen

Bedienprinzip Anzeige mit Tasten



Die Anzeige informiert im Klartext über die zu wählenden Programme, Optionen und Einstellungen sowie über die ausführbaren Aktionen.

Die Leuchtpfeile bezeichnen die Tasten, die Sie bei der jeweiligen Anzeigendarstellung drücken können. Wird eine Taste gedrückt, auf die kein Pfeil zeigt, ertönt ein akustisches Signal.

Mit den Tasten **-** und **+** können Sie Programme und Einstellungen auswählen.

Mit den Tasten **□** und **○** können Sie die Aktionen ausführen, die jeweils im Klartext daneben angezeigt werden, d.h.

- bei der Taste **□**: Optionen anwählen,
- bei der Taste **○**: ausgewähltes Programm starten oder ausgewählte Einstellung bestätigen.

Vor der ersten Benutzung

Sprache auswählen

Bei der Erstinbetriebnahme muss die Sprache ausgewählt werden. Nach dem Einschalten erscheint folgende Anzeige:



- Die Sprache "Deutsch" wird angezeigt und das Sprachkurzzeichen DE blinkt. Möchten Sie eine andere Sprache wählen, drücken Sie so oft **-** oder **+**, bis das Kurzzeichen der gewünschten Sprache blinkt.
- Ausgewählte Sprache mit "ok" **○** bestätigen.

Alle nachfolgenden Klartextanzeigen werden dann in der ausgewählten Sprache angezeigt.

Falsche Sprache eingestellt

So kommen Sie wieder in die Sprachauswahl:

1. Gerät ausschalten.
2. Gerät einschalten, dabei Hauptschalter **so lange gedrückt halten**, bis die Anzeige leuchtet.
3. Sprache auswählen und bestätigen.

Betriebsmittel bereitstellen

Für den Betrieb des Geschirrspülers benötigen Sie

- Spezi­alsalz (nur bei entsprechender Wasser­härte, siehe Kapitel "Enthärtungsanlage einstellen"),
- Klarspüler,
- Reiniger.

Verwenden Sie ausschließlich Produkte, die für Geschirrspüler geeignet sind.

Füllen Sie bei der Erstinbetriebnahme nach dem Auswählen der Sprache Spezi­alsalz (falls nötig) und Klarspüler ein und stellen Sie die Enthärtungsanlage ein. Gehen Sie dazu vor wie in den Kapiteln "Spezi­alsalz einfüllen", "Klarspüler einfüllen" und "Enthärtungsanlage einstellen" beschrieben.

Spezialsalz einfüllen



Hinweis

Entspricht der Härtegrad Ihres Leitungswassers dem Einstellwert **7** am Gerät (siehe Kapitel "Enthärtungsanlage einstellen"), muss kein Salz eingefüllt werden, da im Betrieb auch kein Salz verbraucht wird. Bei den Einstellwerten **1** bis **7** muss Salz eingefüllt werden.

Während des Spülens wird automatisch das Salz aus dem Salzbehälter in den Enthärter geschwemmt und löst dort den Kalk.

Die kalkhaltige Lösung wird aus dem Geschirrspüler gepumpt. Das Enthärtungssystem ist danach wieder aufnahmebereit.

Dieser Regenerierungsablauf funktioniert nur dann, wenn das Salz im Wasser gelöst ist.

Ein **Salzmangel** wird nach dem Einschalten des Gerätes durch den Hinweis "Spezialsalz ergänzen" angezeigt. (Dieser Hinweis erscheint nicht mehr, sobald Sie bei der Enthärtungsanlage den Wert **7** eingestellt haben.)

- Öffnen Sie den Schraubverschluss des Vorratsbehälters **25**.
- Vor der ersten Inbetriebnahme müssen Sie in den Salzbehälter ca. 1 Liter Wasser gießen.
Benutzen Sie hierzu die beigelegte Salzeinfüllkanne.



Benutzen Sie hierzu die beigelegte Salzeinfüllhilfe.

Füllen Sie dann soviel Salz nach, (**kein Speisesalz**) bis der Salzbehälter voll ist (max. 1,5 kg). Wenn Sie Salz einfüllen wird Wasser verdrängt und läuft ab. Das Salznachfüllen muß deshalb immer unmittelbar vor dem Einschalten des Geschirrspülers erfolgen. (Um Korrosion zu vermeiden) Dadurch erreichen Sie, dass die überlaufende Salzlösung sofort verdünnt und ausgespült wird. Säubern Sie anschließend den Einfüllbereich von Salzresten und schrauben Sie den Behälter zu, ohne den Deckel zu verkanten.

Sobald sich eine genügend hohe Salzkonzentration gebildet hat, erlischt die Salzmangel-Anzeige.

Möchten Sie das Erlöschen der Anzeige nicht abwarten, sondern sofort spülen, bestätigen Sie das Einfüllen mit der Taste **OK** "Bestätigen".

Möchten Sie jetzt kein Salz einfüllen, können Sie die Salzmangel-Anzeige überspringen, indem Sie die Taste **OK** "Bestätigen" drücken.



Füllen Sie niemals Reiniger in den Spezialsalzbehälter. Sie zerstören damit die Enthärtungsanlage.

Enthärtungsanlage einstellen

Für gute Spülergebnisse benötigt der Geschirrspüler weiches, d.h. kalkarmes Wasser, ansonsten lagern sich weiße Kalkrückstände auf Geschirr und Innenbehälter ab.

Leitungswasser oberhalb eines bestimmten Wasserhärtegrades muss für den Betrieb im Geschirrspüler enthärtet, d.h. entkalkt werden.

Dies geschieht mit Hilfe von Speziessalz in der Enthärtungsanlage des Geschirrspülers.

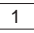
Die Einstellung und damit die benötigte Salzmenge ist abhängig vom Härtegrad Ihres Leitungswassers.

Die Aufnahmefähigkeit der Enthärtungsanlage an Kalk ist begrenzt. Ist die Enthärtungsanlage erschöpft, muß sie mit Hilfe von Speziessalz regeneriert d.h. aufgefrischt werden.




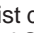
Der optische Belagsensor ermittelt den Härtegrad und regelt in der Einstellung "Härte-Auto" die Enthärtungsanlage.

In der werkseitigen Einstellung "Härte-Auto" sind bei der Inbetriebnahme wie auch bei wechselnder Wasserhärten keine Einstellungen nötig.

Möchten Sie dennoch die Enthärtungsanlage manuell einstellen, gehen Sie wie folgt vor:

- Härtegrad Ihres Leitungswassers in Erfahrung bringen. Hier hilft das Wasserwerk oder der Kundendienst.
- Gerät mit dem Hauptschalter  einschalten. Es erscheint das Startmenü (bei der Erstinbetriebnahme erst dann, wenn Sie eine Sprache ausgewählt und ggf. Salz sowie Klarspüler eingefüllt haben).



- Taste  "Optionen" so oft drücken, bis die Einstellung "Härte-Auto" in der Anzeige erscheint.
- Mit den Tasten  oder  den Einstellwert zwischen 0 und 7 wählen, der in der nachfolgenden Tabelle dem Härtegrad Ihres Leitungswassers entspricht. Werkseitig auf "Härte-Auto" voreingestellt.
- Taste  drücken. Damit ist der Einstellwert gespeichert, und Sie gelangen zurück ins Startmenü.

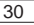
Bei dem Einstellwert "0" ist die Enthärtungsanlage ausgeschaltet. Ein evtl. Salzmenge wird **nicht** angezeigt.

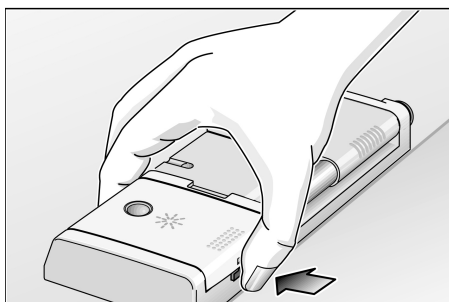
Wasserhärtebereich	I		II		III		IV	
Wasserhärte °dh	0-3	4-6	7-9	10-12	13-16	17-21	22-30	31-50
Wasserhärte °fh	0-6	7-11	12-16	17-21	22-29	30-37	38-54	55-89
°Clarke	0-4	5-8	9-11	12-15	16-20	21-26	27-38	39-62
mmol/l	0-0,6	0,7-1,1	1,2-1,6	1,7-2,1	2,2-2,9	3,0-3,7	3,8-5,4	5,5-8,9
am Gerät einstellen	0	1	2	3	4	5	6	7

Klarspüler einfüllen


Klarspüler wird im Spülbetrieb verbraucht, um klare Gläser und fleckenloses Geschirr zu erhalten.

Ein **Klarspülermangel** wird nach dem Einschalten des Gerätes durch den Hinweis "Klarspüler ergänzen" angezeigt. Sie können den Klarspüler entweder bei vollständig geöffneter Gerätetür oder – in bequemerer Körperhaltung – bei halb geöffneter Tür einfüllen.

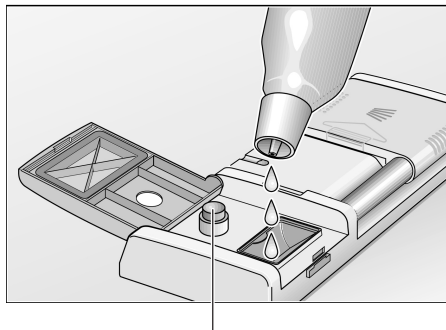
- Vorratsbehälter für Klarspüler  öffnen. Drücken Sie hierzu auf den Knopf am Deckel des Vorratsbehälters und klappen Sie den Deckel um. Bei halb geöffneter Tür ziehen Sie zusätzlich die schwenkbare Einfüllhilfe bis zum Einrasten heraus.



- Klarspüler langsam einfüllen und nicht überfüllen. Eine ausreichende Füllung ist daran zu erkennen, dass bei vollständig geöffneter Tür die Füllstandsanzeige am Vorratsbehälter dunkel erscheint und die Klarspülermangel-Anzeige nicht mehr leuchtet.
- Deckel des Vorratsbehälters schließen, bis er hörbar einrastet. Gegebenenfalls wird dabei automatisch die Einfüllhilfe wieder eingeschoben.

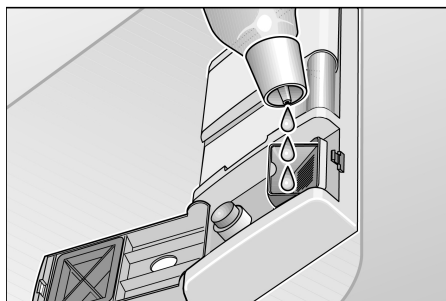
Möchten Sie erst zu einem späteren Zeitpunkt Klarspüler einfüllen, können Sie die Klarspülermangel-Anzeige überspringen, indem Sie die Taste  "Bestätigen" drücken.

Bei Bedarf können Sie die Klarspülermenge, die während des Betriebs zugegeben wird, verändern. Wählen Sie dazu am Gerät die Option Klarspülerzugabemenge, wie im Kapitel "Gerät einstellen" unter "Optionen / Grundeinstellungen wählen" beschrieben.



Klarspülernachfüllanzeige

- Einfüllen bei vollständig geöffneter Tür.



- Einfüllen bei halb geöffneter Tür.



Hinweis

Verwenden Sie nur Klarspüler für Haushaltsgeschirrspüler. Verschütteter Klarspüler kann beim nächsten Spülgang zu übermäßiger Schaumbildung führen, deshalb danebengelaufenes Klarspülmittel mit einem Lappen entfernen.

Nicht geeignetes Geschirr

Nicht in Ihrem Geschirrspüler reinigen sollten Sie:

- Besteck- und Geschirrtteile aus Holz. Sie laugen aus und werden unansehnlich; auch sind die verwendeten Kleber nicht für die auftretenden Temperaturen geeignet.
- Empfindliche Dekorgläser, Kunstgewerbliches Geschirr und Vasen, spezielles antikes oder unwiederbringliches Geschirr. Diese Dekore waren noch nicht spülmaschinenfest.

Nicht geeignet sind außerdem heißwasserempfindliche Kunststoffteile, Kupfer- und Zinn Geschirr. Aufglasdekore, Aluminium- und Silberteile können beim Spülen zum Verfärben und Verblassen neigen. Auch einige Glassorten (wie z.B. Kristallglasgegenstände) können nach vielen Spülgängen trüb werden. Weiter gehören sich voll saugende Materialien, wie Schwämme und Tücher, nicht in den Geschirrspüler.

Empfehlung:

Kaufen Sie künftig nur Geschirr, das als spülmaschinenfest gekennzeichnet ist.



Hinweis

Geschirrtteile, die mit Asche, Wachs, Schmierfett oder Farbe verunreinigt sind, dürfen nicht in den Geschirrspüler.

Glas- und Geschirrschäden

Ursachen:

- Glasart und Glasherstellungsverfahren.
- chemische Zusammensetzung des Reinigers.
- Wassertemperatur des Spülprogramms.

Empfehlung:

- Gläser und Porzellan verwenden, das vom Hersteller als spülmaschinenfest bezeichnet wird.
- Reiniger verwenden, der als geschirrschonend gekennzeichnet ist, bei Reinigerherstellern nachfragen.
- Programm mit möglichst kurzer Programmdauer wählen.
- Um Beschädigungen zu vermeiden, Glas und Besteck nach Programmende möglichst bald aus dem Geschirrspüler entnehmen.

Geschirr einordnen

Geschirr einräumen

Grobe Speisereste entfernen.
Vorspülen unter fließendem Wasser ist nicht nötig.

Geschirr so einräumen, dass

- alle Gefäße, wie Tassen, Gläser, Töpfe usw. mit der Öffnung nach unten stehen.
- Teile mit Wölbungen oder Vertiefungen schräg stehen, damit das Wasser ablaufen kann.
- es sicher steht und nicht kippen kann.
- es die Drehung der beiden Sprüharme im Betrieb nicht behindert.

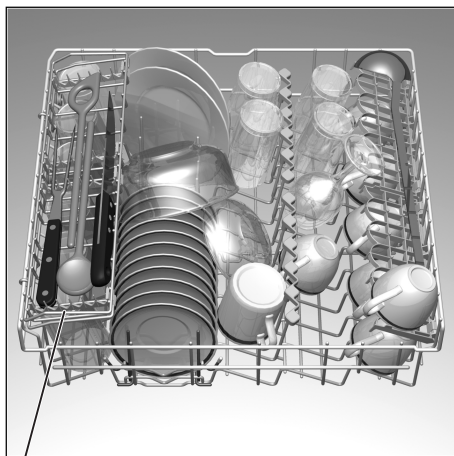
Sehr kleine Geschirrtteile sollten nicht in der Maschine gespült werden, da sie leicht aus den Körben fallen können.

Geschirr ausräumen

Um zu vermeiden, dass Wassertropfen vom oberen Korb auf das Geschirr im unteren Korb fallen, ist es empfehlenswert, zuerst den unteren und dann den oberen Korb zu entleeren.

Tassen und Gläser

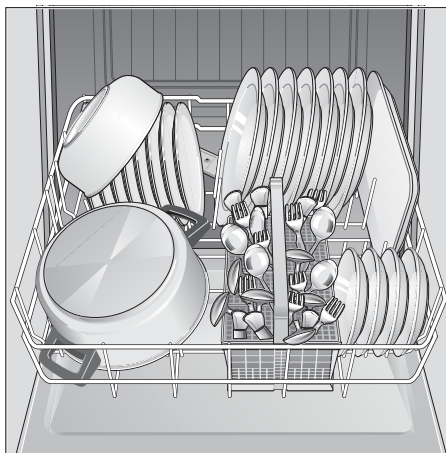
Oberer Geschirrkorb 20



* bei einigen Modellen

Töpfe

Unterer Geschirrkorb 28



Besteck

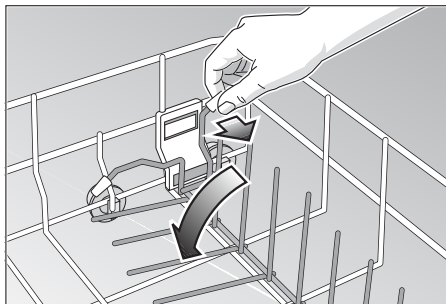
Bestecke sollten Sie immer unsortiert mit der Essfläche nach oben einordnen (Vorsicht mit Messerklingen). Der Sprühstrahl erreicht so die einzelnen Teile besser.

Um Verletzungsgefahr zu vermeiden, legen Sie lange und spitze Teile und Messer auf die Etagere (bei einigen Modellen) oder auf die Messeretagere (als Zubehör erhältlich).

Klappstacheln *

* bei einigen Modellen

Die Stacheln sind umklappbar, zum besseren Einordnen von Töpfen, Schüsseln und Gläsern.



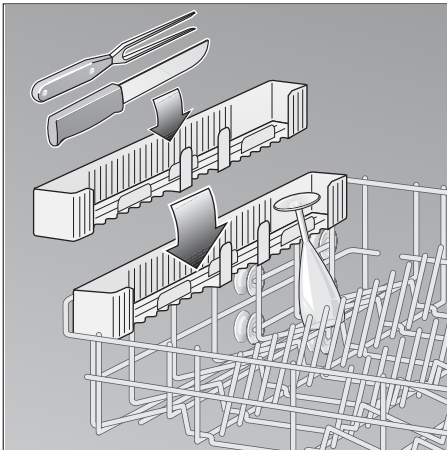
Backblechsprühkopf *

* bei einigen Modellen

Beachten Sie hierzu die Zeichnungen hinten im Umschlag. Große Bleche oder Gitter können Sie mit Hilfe des Backblechsprühkopfes reinigen. Entnehmen Sie hierzu den Oberkorb und setzen Sie den Sprühkopf wie in der Zeichnung dargestellt ein. Damit der Sprühstrahl alle Teile erreichen kann, ordnen Sie die Bleche bitte wie abgebildet ein (max. 4 Backbleche und 2 Gitter).

Messeretagere *

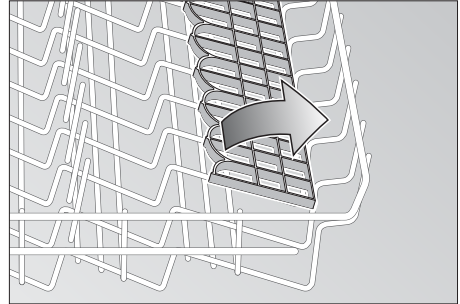
* bei einigen Modellen



Etagere *

* bei einigen Modellen

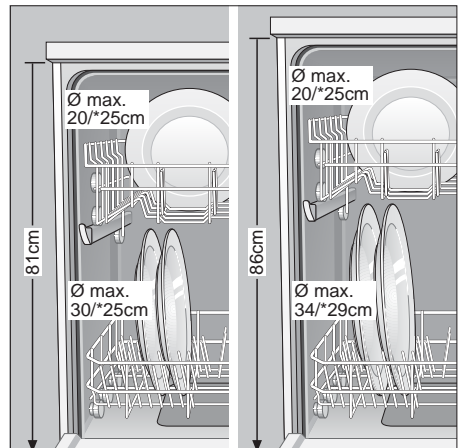
Langstielige und hohe Gläser am Rand der Etageren (nicht gegen Geschirr) anlehnen.



Lange Teile, Vorlege- und Salatbestecke, Kochlöffel oder Messer finden auf der Etageren Platz, damit sie die Sprüharmumdrehung nicht behindern. Die Etageren können Sie nach Belieben ein- und ausschwenken.

Korbhöhe verstellen *

* bei einigen Modellen

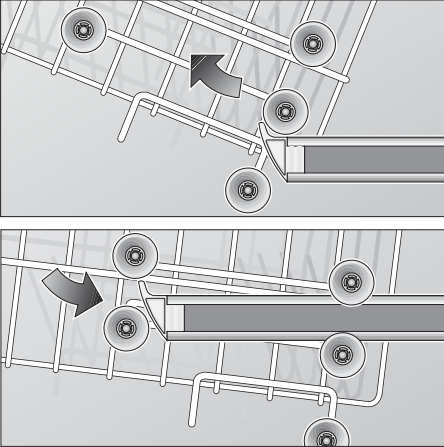


Der obere Geschirrkorb kann nach Bedarf in der Höhe verstellt werden, um entweder im Ober- oder Unterkorb mehr Platz für höhere Geschirrtteile zu schaffen.

Je nach Gestaltung des Oberkorbes bei Ihrem Gerätemodell wählen Sie dazu ein der beiden folgenden Vorgehensweisen:

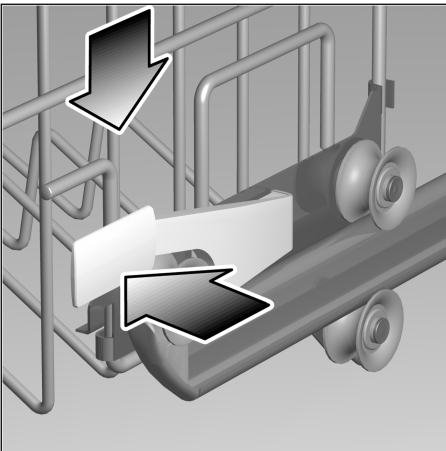
Oberkorb mit oberen und unteren Rollenpaaren

- Ziehen Sie den Oberkorb heraus.
- Entnehmen Sie den Oberkorb und hängen Sie ihn auf den oberen bzw. unteren Rollen wieder ein.

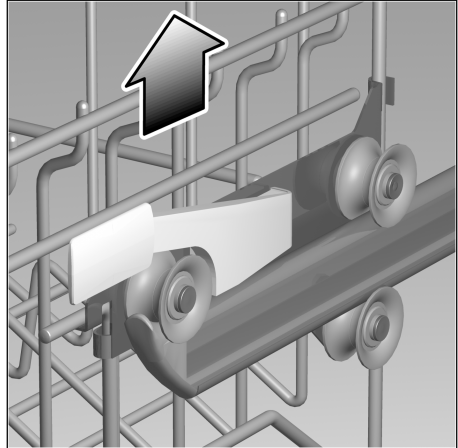


Oberkorb mit seitlichen Hebeln (Rackmatic)

- Ziehen Sie den Oberkorb heraus.



- Zum Absenken drücken Sie nacheinander die beiden Hebel links und rechts auf der Korbaußenseite nach innen. Halten Sie dabei jedes Mal den Korb seitlich am oberen Rand mit der Hand fest. So vermeiden Sie, dass der Korb ruckartig nach unten fällt (und eventuell Geschirr beschädigt wird).



- Zum Anheben fassen Sie den Korb seitlich am oberen Rand und heben ihn nach oben.
- Bevor Sie den Korb wieder einschieben, stellen Sie sicher, dass er auf beiden Seiten auf gleicher Höhe liegt. Sonst lässt sich die Gerätetür nicht schließen und der obere Sprüharm erhält keine Verbindung zum Wasserkreislauf.

Reiniger

Hinweis zum Reiniger

In Ihrem Geschirrspüler können Sie die im Handel befindlichen flüssigen oder pulverförmigen Markenreiniger für Geschirrspüler bzw. TABS verwenden (kein Handspülmittel!).

Es gibt derzeit auf dem Markt drei Reinigertypen:

1. Phosphathaltig und chlorhaltig
2. Phosphathaltig und chlorfrei
3. Phosphatfrei und chlorfrei

Bei der Verwendung phosphatfreier Reiniger kann es bei hartem Leitungswasser leichter zu weißen Ablagerungen auf Geschirr und Behälterwänden kommen. Sie lassen sich durch Zugabe einer größeren Reinigermenge vermeiden.

Chlorfreie Reiniger haben eine geringere Bleichwirkung. Dies kann zu verstärkten Teerückständen oder Verfärbungen auf Kunststoffteilen führen.

Abhilfe bringt hier:

- die Nutzung des Spülprogramms "Auto- Plus- Spülen" oder
- die Zugabe einer größeren Reinigermenge oder
- die Verwendung von chlorhaltigen Reinigern.

Ob ein Reiniger für Silberteile geeignet ist, finden Sie auf der Packung des Reinigers.

Bei weiteren Fragen empfehlen wir Ihnen, sich an die Beratungsstellen der Spülmittelhersteller zu wenden.

Achtung !

Wichtiger Hinweis zur Verwendung kombinierter Reinigerprodukte

Bitte beachten Sie bei der Verwendung von so genannten kombinierten Reinigerprodukten, welche die Verwendung von z.B. Klarspülmittel oder Salz überflüssig machen sollen, folgende wichtige Hinweise:

- Einige Produkte mit integriertem Klarspüler entfalten nur bei bestimmten Programmen ihre optimale Wirkung.
- Bei Geräten mit Automatikprogrammen zeigen derartige Produkte zumeist nicht die gewünschte Wirkung.
- Produkte, die den Einsatz von Regeneriersalz überflüssig machen, sind nur innerhalb eines bestimmten Wasserhärte-Bereiches anwendbar.
- Wenn Sie diese Kombiprodukte nutzen wollen, lesen Sie bitte genau die Gebrauchsanleitung dieser Produkte bzw. eventuelle Hinweise auf der Verpackung!

Wenden Sie sich im Zweifelsfall an den Reinigungsmittelhersteller, insbesondere wenn:

- das Geschirr nach Programmende sehr nass ist.
- kalkige Beläge entstehen.

Bei Reklamationen, die in direktem Zusammenhang mit der Anwendung dieser Produkte stehen, können von uns keine Garantieleistungen erbracht werden!

Reinigerkammer mit Dosierhilfe

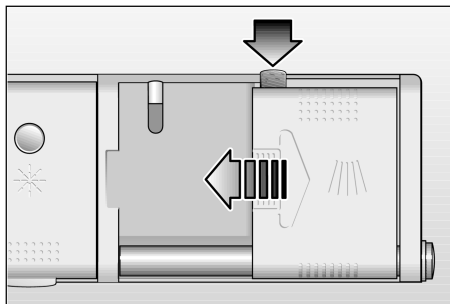
Die Dosiereinteilung in der Reinigerkammer hilft Ihnen dabei, die richtige Menge einzufüllen.

Die Kammer fasst bis zur unteren Linie 15 ml und bis zur mittleren Linie 25 ml Reiniger. Voll gefüllt passen 40 ml in die Kammer, bei vollständig geöffneter Tür.

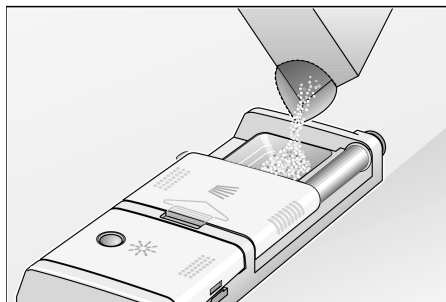
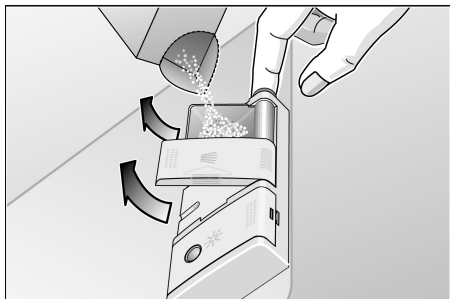
Reiniger einfüllen

Sie können den Reiniger entweder bei vollständig geöffneter Gerätetür oder – in bequemerer Körperhaltung – bei halb geöffneter Tür einfüllen.

- Sollte die Reinigerkammer noch geschlossen sein, öffnen Sie sie, indem Sie auf den Verschlussriegel ⬇️ drücken.



- Bei halb geöffneter Tür betätigen Sie jetzt noch den Druckknopf auf der rechten Seite der Reinigerkammer. Reinigerwanne und Deckel schwenken nach oben. Durch geringfügiges Anheben lässt sich die Reinigerwanne noch leicht einrasten.



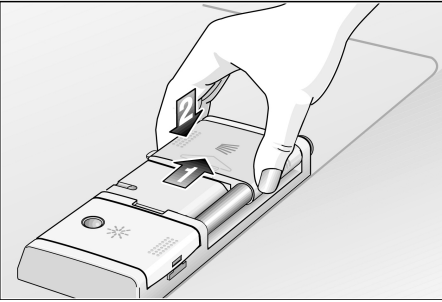
- Füllen Sie den Reiniger in die Kammer ein.
- Für die korrekte Dosierung beachten Sie bitte die Herstellerhinweise auf der Packung des Reinigers. Beim "Auto-Plus-Spülen" zusätzlich ca. 10 – 15 ml Reiniger auf die Gerätetür schütten.



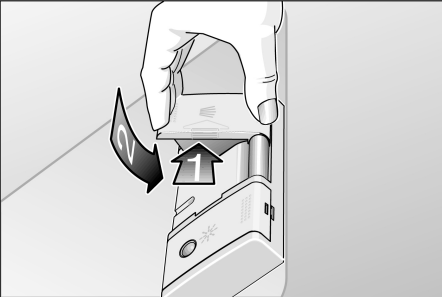
Spartipp

Wenn Ihr Geschirr nur wenig verschmutzt ist, genügt üblicherweise eine etwas geringere als die angegebene Reinigermenge.

- Bei der Verwendung von TABS entnehmen Sie bitte der Herstellerpackung, wo Sie die TABS platzieren sollen (z.B. Besteckkorb, Reinigerkammer usw.).
- Schließen Sie die Reinigerkammer. Hierzu den Deckel der Kammer vollständig über die Reinigerwanne schieben (1) und dann fest nach unten drücken (2), bis der Verschluss hörbar einrastet.



- Reinigerkammer schließen bei vollständig geöffneter Tür.



- Reinigerkammer schließen bei halb geöffneter Tür.
- Während des Spülgangs wird der Deckel der Reinigerkammer automatisch geöffnet und der Reiniger ausgespült. Nach Programmende ist der Deckel daher geöffnet.

Tür öffnen und schließen

- Zum Öffnen des Gerätes ziehen Sie am Türgriff **2**.
- Zum Schließen drücken Sie die Tür zu, bis sie hörbar einrastet.

Vor dem Starten eines Spülprogramms und nach Programmende ist die Tür leicht zu öffnen.

Gerät einstellen

Gerät einschalten

- Wasserhahn vollständig öffnen.
- Gerät mit dem Hauptschalter **1** einschalten, gegebenenfalls Salz- und Klarspülermangel beheben (siehe Kapitel "Spezialsalz einfüllen", "Klarspüler einfüllen"). Danach erscheint das Startmenü.



Nach dem Einschalten wird im Startmenü immer das Programm "Automatik-Spülen" angezeigt.

Programm einstellen

Im Startmenü können Sie, ausgehend vom Programm "Automatik-Spülen", der Reihe nach zwischen folgenden Programmen wählen:

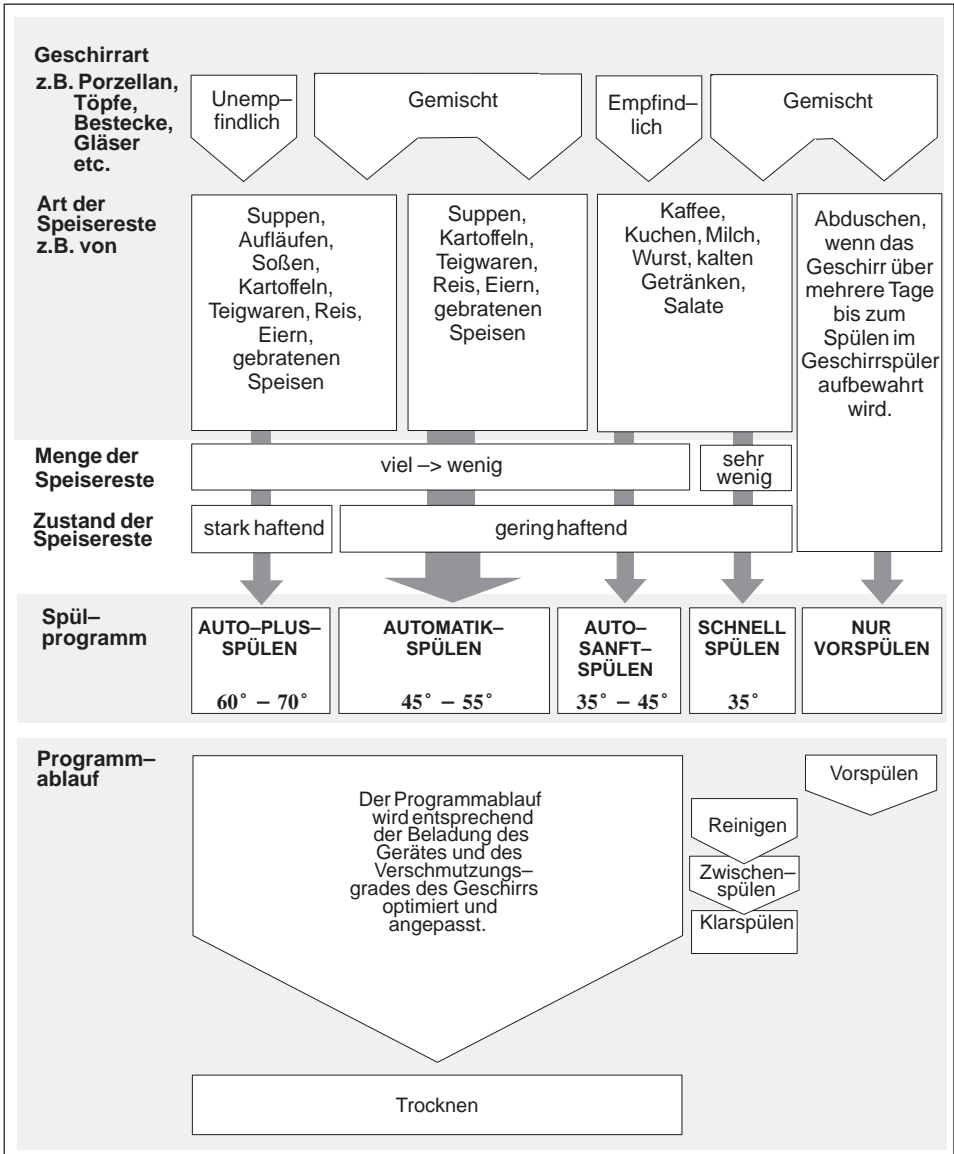
Auto-Plus-Spülen – Automatik-Spülen – Auto-Sanft-Spülen – Schnell-Spülen – Nur Vorspülen.

- Stellen Sie das gewünschte Programm mit den Tasten **-** oder **+** ein.

Bei den Automatik-Programmen "Auto-Plus-Spülen", "Automatik-Spülen" und "Auto-Sanft-Spülen" wird der Programmablauf automatisch der Menge und dem Verschmutzungsgrad des Geschirrs angepasst. Dadurch wird der Energie- und Wasserverbrauch so gering wie möglich gehalten.

Mit Hilfe der nachfolgenden Programmübersicht können Sie für Geschirrtart sowie Menge bzw. Zustand der Speisereste das jeweils geeignete Programm wählen.

Programmübersicht



Programmdaten

Die Programmdaten (Dauer, Energie- und Wasserverbrauch) finden Sie in der Kurzanleitung. Sie beziehen sich auf Normalbedingungen. Durch:

- unterschiedliche Geschirrmenge
- Zulauftemperatur des Wassers
- Wasserleitungsdruck
- Umgebungstemperatur
- Netzspannungstoleranzen
- und den maschinenbedingten Toleranzen (z.B. Temperatur, Wassermenge, ...)

können größere Abweichungen auftreten.

Bei den Automatik-Programmen können nur Bereiche angegeben werden.

Die Wasserverbrauchswerte sind auf den Wasserhärteeinstellwert 4 bezogen.

Optionen / Grundeinstellungen wählen

Bedienprinzip



- Ausgehend vom Startmenü lassen sich bei wiederholtem Drücken der Taste bzw. "Weiter" der Reihe nach folgende Optionen / Grundeinstellungen anwählen:
 - Zeitvorwahl
 - Zeit sparen
 - Trocknungsgrad
 - Signallautstärke
 - Wasserhärte
 - Sprache
 - Standardprogramme
- Innerhalb einer Option / Grundeinstellung existieren mehrere Einstellmöglichkeiten, die mit den Tasten oder ausgewählt werden können.
- Die ausgewählte Einstellung wird gespeichert, indem man zur nächsten Option / Grundeinstellung weiterspringt (Taste) (Ausnahme: Standardprogramme) oder indem man ins Startmenü zurückgeht (Taste)

Zeitvorwahl

Sie können den Programmbeginn in ½–Stunden–Schritten um bis zu 24 Stunden verzögern.

- Bei Wahl der Option Zeitvorwahl erscheint in der Anzeige “Start in 0:00 Std”.
- Stellen Sie die gewünschte Zeit ein.
- Gehen Sie zurück ins Startmenü und starten Sie das eingestellte Programm.
- Schließen Sie die Tür. Damit beginnt die Zeit zurückzulaufen.
- Zum Unterbrechen oder Kontrollieren des Zeitrücklaufs öffnen Sie die Tür.
- Nach Ablauf der eingestellten Zeit beginnt das Programm automatisch.
- Bis zum Programmbeginn können Sie die eingestellte Zeit und das eingestellte Programm ändern. Gehen Sie dazu über die Taste – “Zurück” ins Startmenü und ändern Sie die Einstellungen. Zum Schluss Programm wieder starten.
- Zum Löschen der Zeitvorwahl stellen Sie die Zeit zurück auf 0:00.

Zeit sparen

Bei den Automatikprogrammen können Sie die Programmlaufzeit verkürzen. Um dennoch ein optimales Reinigungsergebnis zu erhalten, wird gleichzeitig der Wasser- und Energieverbrauch erhöht.

- Bei Wahl der Option Zeit sparen erscheint in der Anzeige “Zeit sparen: Aus” (Werkseinstellung).
- Wählen Sie “Zeit sparen: Ein”.
- Gehen Sie zurück ins Startmenü und starten Sie das eingestellte Programm.
- Möchten Sie beim nächsten Spülen das Zeit sparen nicht mehr nutzen, müssen Sie die Option wieder ausschalten.

Trocknungsgrad

- Bei Wahl der Option “Trocknungsgrad” erscheint in der Anzeige “Normal Trocknen” (Werkseinstellung).
- Alternativ können Sie “Ohne Trocknen” oder “Extra Trocknen” wählen.
- Die Temperatur im Klarspülen erhöht sich bei “Extra Trocknen” in allen Programmen. (Achten Sie auf empfindliche Geschirrtteile.)

Signallautstärke

Sie können die akustischen Signale in der Lautstärke variieren oder auch ganz abschalten.

- Bei Wahl der Option “Signallautstärke” erscheint in der Anzeige “Signal 4” (Werkseinstellung).
- Sie können den Wert 0 (akustische Signale abgeschaltet) sowie Werte von 1 (leise) bis 6 (laut) einstellen. Ein kurzer Signalton zeigt an, welche Lautstärke dem gerade angewählten Wert entspricht.

Wasserhärte

Vor der Erstinbetriebnahme oder bei veränderter Wasserhärte muss die Enthärtungsanlage des Geschirrspülers auf den Härtegrad Ihres Leitungswassers eingestellt werden. Gehen Sie dazu vor wie im Kapitel “Enthärtungsanlage einstellen” beschrieben.

Sprache





Sie können die bei der Erstinbetriebnahme ausgewählte Sprache (siehe Kapitel "Vor der ersten Benutzung") verändern.

- Bei Wahl der Option Sprache erscheinen in der Anzeige mehrere Sprachkurzzeichen, das Zeichen der aktuell ausgewählten Sprache blinkt. Insgesamt stehen 17 Zeichen bzw. Sprachen zur Auswahl.
- Beim Anwählen eines Sprachkurzzeichens wird der Klartext in der unteren Zeile der Anzeige in der entsprechenden Sprache angezeigt.

Standardprogramme

Zusätzlich zu den Spülprogrammen, die im Startmenü angeboten werden, können Sie, ausgehend vom Programm "Normal", der Reihe nach zwischen folgenden Standardprogrammen wählen:

Normal extra – Normal eco –
Normal – Normal plus.


- Stellen Sie das gewünschte Programm ein und gehen Sie ins Startmenü zurück.
- Möchten Sie keines der angezeigten Standardprogramme einstellen, gehen Sie über die Taste  "Zurück" zur Anzeige "Standardprogramme" und von dort zurück ins Startmenü.
- Möchten Sie die Auswahl eines Standardprogramms im Startmenü rückgängig machen, wählen Sie die Option Standardprogramme. Drücken Sie dann die Taste  "Startmenü" und die Taste  oder  gleichzeitig. Damit ist das ausgewählte Standardprogramm gelöscht, es wird das Startmenü mit dem Programm "Automatik-Spülen" angezeigt.

	Normal extra	Normal eco	Normal	Normal plus
Geschirrart	gemischtes Geschirr			
Menge der Speisereste	wenig bis viel			
Zustand der Speisereste	geringhaftend			

Die zugehörigen Programmdateien (Dauer, Energie- und Wasserverbrauch) finden Sie in der Kurzanleitung.

Grundsätzlich empfehlen wir, die Automatik-Programme zu verwenden, da hier aufgrund des variablen Programmablaufs der Energie- und Wasserverbrauch so gering wie möglich gehalten wird. Bei den Standardprogrammen dagegen ist der Programmablauf fest vorgegeben.

Programm starten


- Prüfen Sie vor dem Starten noch einmal, ob sich die Sprüharme frei drehen können.
- Drücken Sie im Startmenü die Taste  "Start".

In der Anzeige erscheint der Hinweis "Tür schliessen" im Wechsel mit der voraussichtlichen Programmlaufzeit. Diese Zeitangabe ist nur ein ungefährender Wert. Sie entspricht zu Programmbeginn der Laufzeit, die das eingestellte Programm beim letzten Mal benötigt hat. Während des Programmablaufs wird die noch verbleibende Laufzeit anhand der Wasserzulauftemperatur sowie anhand Menge und Verschmutzungsgrad des Geschirrs korrigiert.

Haben Sie eine Zeit für den Programmbeginn vorgewählt, erscheint nach dem Starten des Programms der Hinweis "Tür schliessen" im Wechsel mit der vorgewählten Zeit.


- Schließen Sie die Tür.

Das Programm bzw. die vorgewählte Zeit läuft ab .

Solange die Tür nach Drücken der Taste  "Start" geöffnet ist, können das Programm und andere Einstellungen noch geändert werden. Gehen Sie dazu über die Taste – "Zurück" ins Startmenü und ändern Sie von dort aus die Einstellungen. Zum Schluss Programm erneut starten. Wenn die Tür nach dem Starten geschlossen ist und das Programm bereits begonnen hat, muss zum Ändern von Einstellungen das Programm abgebrochen werden (siehe "Programm abbrechen").


Programm unterbrechen

- Zum Unterbrechen die Tür öffnen. Öffnen Sie die Tür erst nur einen Spalt weit, um Herausspritzen von Wasser zu vermeiden. In der Anzeige erscheint "Programm abbrechen" sowie im Wechsel der Hinweis "Tür schliessen", die verbleibende Programmlaufzeit, das eingestellte Programm und die aktuelle Programmphase.

Zum Unterbrechen darf auf keinen Fall die Taste  "Programm abbrechen" gedrückt werden, sonst kann das Programm nicht fortgesetzt werden!

- Zum Fortsetzen des Programms die Tür schließen. Das Programm läuft automatisch weiter ab.
- Bei Warmwasseranschluss oder wenn das Gerät bereits aufgeheizt hat, lehnen Sie die Tür erst einige Minuten an, bevor Sie sie schließen. Andernfalls kann die Tür aufgrund der im Geräteinnenraum eingeschlossenen warmen Luft wieder aufspringen.

Programm abbrechen

- Tür öffnen. Öffnen Sie die Tür erst einen Spalt weit, um Herausspritzen von Wasser zu vermeiden. In der Anzeige erscheint “Programm abbrechen” sowie im Wechsel der Hinweis “Tür schliessen”, die verbleibende Programmlaufzeit, das eingestellte Programm und die aktuelle Programmphase.
- Zum Abbrechen des Programms drücken Sie die Taste  “Programm abbrechen”. In der Anzeige erscheint der Hinweis “Zum Abpumpen Tür schliessen”, wobei “Tür schliessen” blinkt.
- Schließen Sie die Tür. Das im Geräteinnenraum vorhandene Wasser wird abgepumpt.
- Sobald das Abpumpen beendet ist, ertönt ein 5–maliger Signalton.
- Nach dem Öffnen der Tür erscheint in der Anzeige kurz der Hinweis “Fertig”, dann wird das Startmenü angezeigt.
- Jetzt können Sie neu starten oder das Gerät ausschalten.

Programmende

Sobald das Programm beendet ist, ertönt ein 5–maliger Signalton.

- Tür öffnen. In der Anzeige erscheint kurz der Hinweis “Fertig”, dann wird das Startmenü angezeigt.
- Nach dem Abkühlen Geschirr entnehmen.

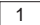
Nach Programmende können Sie das Gerät entweder ausschalten oder neu starten.



Hinweis

Damit das Geschirr optimal getrocknet wird, warten Sie nach Programmende ca. 15 Minuten, bevor Sie die Tür öffnen und das Geschirr entnehmen. Während dieser Zeit kann noch vorhandenes Restwasser am Geschirr verdampfen und sich an den Wänden des Innenraumes absetzen.

Gerät ausschalten

- Nach dem 5–maligen Signalton und dem Hinweis “Fertig” in der Anzeige Gerät mit dem Hauptschalter  ausschalten.
- Wasserhahn zudrehen (entfällt bei Aquastop).



Hinweis

Wird das Gerät während des Betriebes von der Stromzufuhr getrennt, z.B. durch Ausschalten oder durch Stromausfall, bleiben alle Einstellungen gespeichert. Der Betrieb wird automatisch fortgesetzt, sobald die Stromzufuhr wieder hergestellt ist.

Informationen zum Programmablauf

Nach dem Gerätestart erscheinen folgende Anzeigen.

Restzeit neu rechnen

Je nach Menge und Verschmutzung des Geschirrs wird die voraussichtliche Programmdauer neu berechnet.

Restzeit neu rechnen

Fertig in x.xx Std

Zeigt Ihnen die verbleibende Laufzeit des Programmes an.

Fertig in x.xx Std

Automatik-Spülen

Das aktuell gewählte Programm wird angezeigt.

Automatik-Spülen

Vorspülen

Das Geschirr wird in diesem Programmteil abgeduscht, ohne die Verwendung von Reiniger.

Vorspülen

Informationen zum Programmablauf**Reinigen**

Das Geschirr wird unter Verwendung von Reiniger und aufgeheiztem Wasser optimal gespült.

Reinigen**Klarspülen**

Zur Vermeidung von Wasserflecken auf dem Geschirr wird Klarspüler automatisch beigemischt.

Klarspülen**Trocknen**

Das Geschirr wird gerade getrocknet.

Trocknen**Fertig**

Das Programm ist beendet. Das Geschirr kann nun entnommen werden.

Fertig

Wartung und Pflege

Regelmäßige Kontrolle und Wartung Ihrer Maschine hilft Fehler zu vermeiden. Dies spart Zeit und Ärger. Deshalb sollten Sie von Zeit zu Zeit einen aufmerksamen Blick in Ihren Geschirrspüler werfen.

Gesamtzustand der Maschine

Spülraum auf Ablagerungen von Fett und Kalk überprüfen.

Finden sich solche Ablagerungen, dann:

- Reinigerkammer mit Reiniger befüllen.
Gerät ohne Geschirr im Programm mit höchster Spültemperatur starten.

Türdichtung reinigen:

- Wischen Sie die Türdichtung regelmäßig mit einem feuchten Tuch ab, um Ablagerungen zu entfernen.

Spezialsalz

Ihre Geschirrspülmaschine weist in der Anzeige darauf hin, wenn Spezialsalz nachzufüllen ist.

Klarspüler

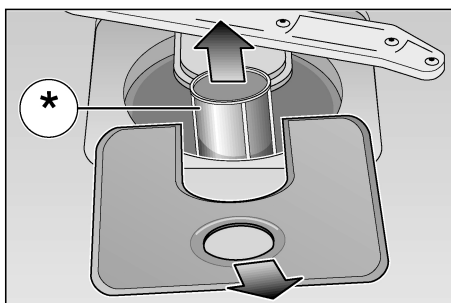
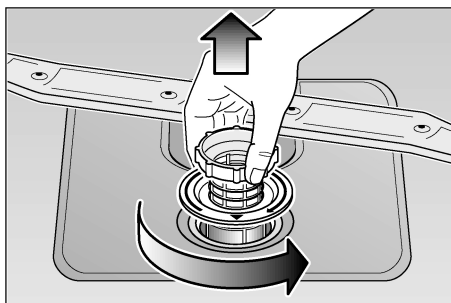
Ihre Geschirrspülmaschine weist in der Anzeige darauf hin, wenn Klarspüler nachzufüllen ist.

Siebe

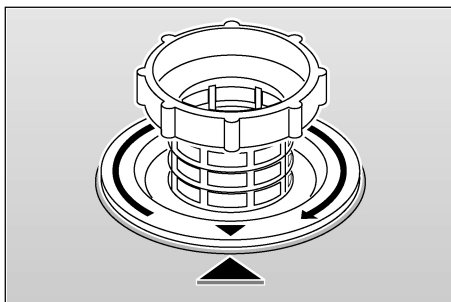
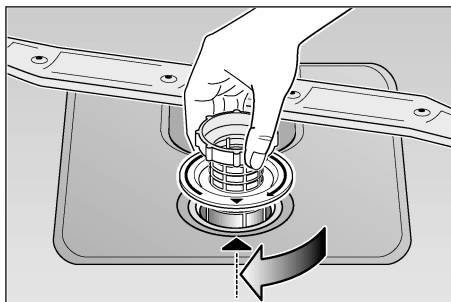
Die Siebe [26](#) halten grobe Verunreinigungen im Spülwasser von der Pumpe fern. Diese Verunreinigungen können die Siebe gelegentlich verstopfen.

Das Siebssystem besteht aus einem Siebzylinder, einem flachen Feinsieb und je nach Gerätetyp zusätzlich aus einem Microsieb (*).

- Nach jedem Spülen die Siebe auf Rückstände kontrollieren.
- Nach dem Losdrehen des Siebzylinders können Sie das Siebssystem herausnehmen. Reste entfernen und Siebe unter fließendem Wasser reinigen.



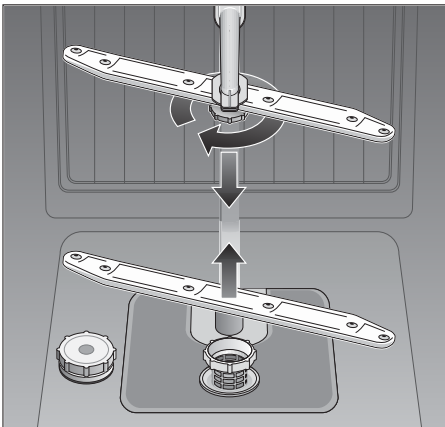
- Zum Zusammenbau:
Siebssystem einsetzen und mit dem Siebzylinder festschrauben.



Sprüharme

Kalk und Verunreinigungen aus dem Spülwasser können Düsen und Lagerungen der Sprüharme [23] und [24] blockieren.

- Austrittsdüsen der Sprüharme auf Verstopfungen durch Speisereste kontrollieren.
- Gegebenenfalls den unteren Sprüharm [24] nach oben abziehen.
- Oberen Sprüharm [23] abschrauben.
- Sprüharme unter fließendem Wasser reinigen.
- Sprüharme wieder einrasten bzw. festschrauben.



Sprüharme

Fehlersuche

Kleine Fehler selbst beheben


Erfahrungsgemäß lassen sich die meisten Fehler, die im täglichen Betrieb auftreten, von Ihnen selbst beheben, ohne dass Sie den Kundendienst rufen müssen. Dies erspart natürlich Kosten und stellt sicher, dass die Maschine schnell wieder zur Verfügung steht. Die nachfolgende Übersicht soll Ihnen dabei helfen, die Ursachen von auftretenden Fehlern zu finden.

Störungen

... beim Einschalten

● Falsche Sprache eingestellt.

So kommen Sie wieder in die Sprachauswahl:


1. Gerät ausschalten.
2. Gerät einschalten, dabei Hauptschalter **so lange gedrückt halten**, bis die Anzeige leuchtet.
3. Sprache auswählen und mit "ok"  bestätigen.

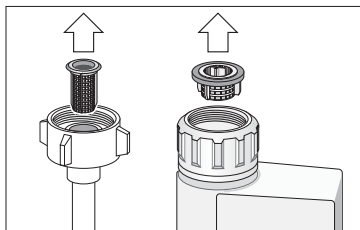
● Das Gerät läuft nicht an.

- Sicherung im Haus ist nicht in Ordnung.
- Gerätestecker nicht eingesteckt.
- Gerätetür nicht richtig geschlossen.
- Gerätetür wurde geschlossen, ohne zuvor das Programm zu starten.

● **Einige Zeit nach dem Starten des Programms ertönt ein fortwährendes akustisches Signal.**

Das Gerät erhält kein Wasser. Nach dem Öffnen der Gerätetür erscheint der Hinweis "Wasserzulauf prüfen!" in der Anzeige.

- Wasserhahn nicht geöffnet. Wasserhahn vollständig öffnen und am Gerät Taste  "Bestätigen" drücken. Danach zum Fortsetzen des Programms Gerätetür schließen.
- Sieb am Wasserzulaufschlauch verstopft. Gerät ausschalten und Netzstecker ziehen. Wasserhahn zudrehen. Danach das Sieb, das sich am Anschluss des Aqua-Stops bzw. des Zulaufschlauchs befindet, säubern. Zum Schluss Stromversorgung wiederherstellen, Wasserhahn öffnen, Gerät einschalten und zum Fortsetzen des Programms Tür schließen.



Achtung

Denken Sie daran: Reparaturen dürfen nur durch den Fachmann durchgeführt werden. Durch unsachgemäße Reparaturen können erhebliche Schäden und Gefahren für den Benutzer entstehen.

... am Gerät

- **Unterer Sprüharm dreht sich schwer.**
 - Sprüharm durch Kleinteile oder Speisereste blockiert.
- **Deckel der Reinigerkammer lässt sich nicht schließen.**
 - Reinigerkammer überfüllt.
 - Mechanismus durch verklebte Reinigerreste blockiert.
- **Reinigerreste kleben nach dem Spülen in der Reinigerkammer.**
 - Kammer war beim Einfüllen feucht, Reiniger nur in trockene Kammer einfüllen.
- **Nach Programmende bleibt Wasser im Gerät stehen.**
 - Der Abwasserschlauch ist verstopft oder geknickt.
 - Die Abwasserpumpe ist blockiert.
 - Die Siebe sind verstopft.
 - Das Programm ist noch nicht beendet. Programmende abwarten oder Programm abbrechen.

... beim Spülen

- **Ungewöhnliche Schaumbildung**
 - Handspülmittel im Vorratsbehälter für Klarspüler.
 - Verschütteter Klarspüler kann beim nächsten Spülgang zu übermäßiger Schaumbildung führen, deshalb danebengelaufenes Klarspülmittel mit einem Lappen entfernen.
- **Gerät bleibt während des Spülens stehen.**
 - Stromzufuhr unterbrochen.
 - Wasserzulauf unterbrochen.
- **Schlagendes Geräusch beim Spülen**
 - Sprüharm schlägt an Geschirrtteile.

- **Klapperndes Geräusch beim Spülen**
 - Geschirrtteile nicht richtig eingeordnet.
- **Schlagendes Geräusch der Füllventile**
 - Ist durch die Verlegung der Wasserleitung verursacht und bleibt ohne Auswirkung auf die Maschinenfunktion. Abhilfe ist nicht möglich.

... am Geschirr

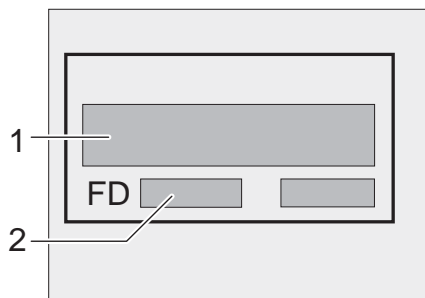
- **Es bleiben teilweise Speisereste am Geschirr kleben.**
 - Das Geschirr war falsch eingeordnet, Wasserstrahlen konnten die Oberfläche nicht treffen.
 - Der Geschirrkorb war überfüllt.
 - Die Geschirrtteile sind aneinander gelegen.
 - Zu wenig Reiniger eingefüllt.
 - Zu schwaches Spülprogramm gewählt.
 - Sprüharmdrehung behindert, weil ein Geschirrtteil im Wege stand.
 - Die Sprüharmdüsen sind durch Speisereste verstopft.
 - Siebe sind verstopft.
 - Siebe falsch eingesetzt.
 - Abwasserpumpe blockiert.
- **Auf Kunststoffteilen entstehen Verfärbungen.**
 - Zu wenig Reiniger eingefüllt.

- **Es bleiben teilweise weiße Flecken am Geschirr, die Gläser bleiben milchig.**
 - Zu wenig Reiniger eingefüllt.
 - Klarspülerzugabemenge auf einen zu geringen Wert eingestellt.
 - Trotz hartem Wasser kein Spezi­alsalz eingefüllt.
 - Enthärtungsanlage auf einen zu geringen Wert eingestellt.
 - Der Schraubverschluss des Salzbehälters ist nicht fest zuge­dreht.
 - Wurde phosphatfreier Reiniger verwendet, zum Vergleich phosphathaltigen Reiniger ausprobieren.
- **Geschirr wird nicht trocken.**
 - Gerätetür zu früh geöffnet und Geschirr zu früh ausgeräumt.
 - Programm ohne Trocknung gewählt.
 - Klarspülerzugabemenge auf einen zu geringen Wert eingestellt.
- **Gläser bekommen stumpfes Aussehen.**
 - Klarspülerzugabemenge auf einen zu geringen Wert eingestellt.
- **Tee oder Lippenstiftreste sind nicht vollständig entfernt.**
 - Der Reiniger hat eine zu geringe Bleichwirkung.
 - Zu geringe Spültemperatur gewählt.

- **Rostspuren am Besteck**
 - Besteck nicht ausreichend rostbeständig.
 - Salzgehalt im Spülwasser zu hoch.
 - Schraubverschluss des Salzbehälters nicht fest zuge dreht.
 - Beim Salznachfüllen zu viel Salz verschüttet.
- **Gläser werden blind und verfärben sich, die Beläge sind nicht abzuwischen.**
 - Ungeeigneten Reiniger eingefüllt.
 - Gläser nicht spülmaschinenfest.
- **Auf Gläsern und Besteck verbleiben Schlieren, Gläser bekommen metallisches Aussehen.**
 - Klarspülerzugabemenge auf einen zu hohen Wert eingestellt.

Kundendienst rufen

Sollte es Ihnen nicht gelingen, den Fehler zu beheben, wenden Sie sich bitte an Ihren Kundendienst. Den nächsten Kundendienst entnehmen Sie dem Kundendienst-Verzeichnis. Geben Sie beim Anruf die Gerätenummer (1) und die FD-Nummer (2) an, die Sie auf dem Typenschild an der Gerätetür finden.



Achtung

Beachten Sie, dass der Besuch des Kundendiensttechnikers im Falle einer Fehlbedienung oder einer der beschriebenen Störungen auch während der Garantiezeit nicht kostenlos ist.

Hinweise

Hinweis zur Entsorgung

Altgeräte sind kein wertloser Abfall!
Durch umweltgerechte Entsorgung können wertvolle Rohstoffe wiedergewonnen werden.

Bei ausgedienten Geräten Netzstecker ziehen. Netzkabel durchtrennen und mit dem Stecker entfernen.

Türverschluss und Kindersicherung (falls vorhanden) zerstören. Sie verhindern damit, dass sich spielende Kinder einsperren und in Lebensgefahr kommen.

Ihr neues Gerät wurde auf dem Weg zu Ihnen durch die Verpackung geschützt. Alle eingesetzten Materialien sind umweltverträglich und wieder verwertbar. Bitte helfen Sie mit und entsorgen Sie die Verpackung umweltgerecht.

Über aktuelle Entsorgungswege informieren Sie sich bitte bei Ihrem Fachhändler oder bei Ihrer Gemeindeverwaltung.

Verpackung und ihre Teile nicht spielenden Kindern überlassen. Erstickungsgefahr durch Faltkartons und Folien.

Hinweise für Vergleichsprüfungen

Die Bedingungen für die Vergleichsprüfungen finden Sie auf dem Zusatzblatt "Hinweise für Vergleichsprüfungen". Die Verbrauchswerte für die entsprechenden Programme sind in der Kurzanleitung dargestellt.

Allgemeines

- Unterbau- und integrierte Geräte, die nachträglich als Standgerät aufgestellt werden, müssen gegen Umkippen gesichert werden, z.B. durch Verschraubungen an der Wand oder durch Einbau unter einer durchgehenden Arbeitsplatte, die mit den Nachbarschränken verschraubt ist.
- Nur für Schweiz-Ausführung:
Das Gerät kann ohne weiteres zwischen Holz- oder Kunststoffwände in eine Küchenzeile eingebaut werden. Wenn das Gerät nicht über Stecker angeschlossen wird, muss zur Erfüllung der einschlägigen Sicherheitsvorschriften installationsseitig eine allpolige Trennvorrichtung mit einer Kontaktöffnung von mind. 3 mm vorhanden sein.

Installation

Für einen ordnungsgemäßen Betrieb muss der Geschirrspüler fachgerecht angeschlossen werden. Die Daten von Zulauf und Abfluss sowie die elektrischen Anschlusswerte müssen den geforderten Kriterien entsprechen, wie sie in den folgenden Absätzen bzw. in der Montageanweisung festgehalten sind.

Halten Sie bei der Montage die Reihenfolge der Arbeitsschritte ein:

- Überprüfen bei Anlieferung
- Aufstellen
- Abwasseranschluss
- Frischwasseranschluss
- Elektrischer Anschluss

Anlieferung

Ihr Geschirrspüler wurde im Werk gründlich auf seine einwandfreie Funktion überprüft. Dabei sind kleine Wasserflecken zurückgeblieben. Sie verschwinden nach dem ersten Spülgang.

Aufstellung

Erforderliche Einbaumaße aus der Montageanweisung entnehmen. Das Gerät mit Hilfe der verstellbaren Füße waagrecht aufstellen. Dabei auf sicheren Stand achten.

Abwasseranschluss

Die erforderlichen Arbeitsschritte aus der Montageanweisung entnehmen, gegebenenfalls Siphon mit Ablaufstutzen montieren. Abwasserschlauch mit Hilfe der beiliegenden Teile an den Ablaufstutzen des Siphons anschließen.

Achten Sie darauf, dass der Ablaufschlauch nicht geknickt, gequetscht oder in sich verschlungen ist. (Achten Sie darauf, dass kein Verschlussdeckel das Abfließen des Abwassers verhindert!)

Frischwasseranschluss

Frischwasseranschluss entsprechend der Montageanweisung mit Hilfe der beiliegenden Teile an den Wasserhahn anschließen. Achten Sie darauf, dass der Frischwasseranschluss nicht geknickt, gequetscht oder in sich verschlungen ist. Bei Austausch des Gerätes muß immer ein neuer Wasser-Zulaufschlauch für den Anschluß an die Wasserversorgung verwendet werden, der bisherige Zulaufschlauch darf nicht wiederverwendet werden.

Achten Sie darauf, dass der Frischwasseranschluss nicht geknickt, gequetscht oder in sich verschlungen ist.

Wasserdruck:

mindestens 0,5 bar, maximal 10 bar. Bei höherem Wasserdruck: Druckminderventil vorschalten.

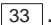
Zulaufmenge:

minimal 10 Liter/Minute

Wassertemperatur:


bevorzugt Kaltwasser; bei Warmwasser max. Temp. 60 °C.

Elektrischer Anschluss

Das Gerät nur an 230 V Wechselstrom über eine vorschriftsmäßig installierte Steckdose mit Schutzleiter anschließen. Erforderliche Absicherung siehe Typenschild .

Die Steckdose muss nahe dem Geschirrspüler angebracht und frei zugänglich sein.

Veränderungen am Anschluss dürfen nur durch den Fachmann erfolgen.

Bei der Verwendung eines Fehlerstrom-Schutzschalters darf nur ein Typ mit dem Zeichen  eingesetzt werden. Nur dieser Schutzschalter garantiert die Erfüllung der jetzt gültigen Vorschriften (Vorschrift gilt nur in Österreich).

Demontage

Auch hier ist die Reihenfolge der Tätigkeiten wichtig: Trennen Sie grundsätzlich das Gerät als Erstes vom Strom-Netz.

Netzstecker ziehen.

Wasserzulauf abdrehen.

Abwasser- und Frischwasseranschluss lösen.

Befestigungsschrauben unter der Arbeitsplatte lösen. Wenn vorhanden, Sockelbrett demontieren.

Gerät herausziehen, dabei Schlauch vorsichtig nachziehen.

Transport

Geschirrspüler durch folgende Schritte entleeren:

- Wasserhahn öffnen.
- Gerät einschalten.
- Beliebiges Automatik-Programm starten und Gerätetür schließen.
- Warten, bis ca. 4 Minuten abgelaufen sind.
- Danach Tür öffnen, Programm abrechen und Tür zum Abpumpen schließen.
- Warten, bis ein 5-maliger Signalton ertönt, d.h. das Abpumpen ist beendet.
- Gerät ausschalten.
- Wasserhahn schließen.

Lose Teile vor dem Transport sichern.

Gerät nur aufrecht transportieren.

Andernfalls kann Restwasser in die Maschinensteuerung gelangen und zu einem Ausfall des Gerätes führen.

Frostsicherheit

Steht das Gerät in einem frostgefährdeten Raum (z.B. Ferienhaus), so muss das Gerät vollständig entleert werden (siehe Transport).

Wasserhahn schließen, Zulaufschlauch lösen und auslaufen lassen.

Safety instructions

Delivery

- Immediately check the packaging and dishwasher for any damage which may have been caused in transit. Do not use a damaged appliance, but consult your supplier.
- Please dispose of packaging material properly.
- The corrugated cardboard consists mainly of waste paper.
- The polystyrene moulded parts have been foamed without any CFCs.
- The polyethylene film (PE) consists partly of secondary raw material.
- The wooden frames (if fitted) are made of residual wood and are untreated.
- The hoops (if fitted) consist of polypropylene (PP).

Installation

- Install and connect the appliance according to the installation and assembly instructions.
- The dishwasher must NOT be connected to the power supply during installation.
- Ensure that the protective conductor system of the domestic electricity supply has been installed correctly.
- Electrical connection conditions must correspond with the specifications on the rating plate of the dishwasher.
- Built-under and built-in appliances should always be installed under a continuous work surface which is attached to the adjacent cupboards, in order to ensure that the appliance is entirely stable.
- After the appliance has been installed, the mains plug should still be easily accessible.
- Not on all models:
The plastic housing on the water input contains an electrically operated valve. The connecting wires are inside the inlet hose. Do not cut through this hose and do not immerse the plastic housing in water.



Warning

For safety reasons, if the appliance is not fitted in a recess, thereby making a side wall accessible, the door hinge area should be covered at the side.
(Risk of injury)

Covers are available as optional accessories from customer services or specialist stores.

During normal use



Warning

Knives and other utensils with sharp points must be loaded in the basket with their points down or in a horizontal position.

- Use the dishwasher solely in a domestic environment and for its designated purpose: washing household tableware and other utensils.
- Do not place any heavy objects or stand on the door when it is open. The appliance could tip forward.
- The water inside the dishwasher is not suitable for drinking.
- Do not use solvents of any kind inside your dishwasher. They could cause an explosion.
- Open the door very carefully if the dishwasher is operating. There is a risk of water squirting out.

If your family includes children

- Do not permit small children to play with or operate the dishwasher.
- Keep children away from detergents and rinse-aids.
- Keep small children away from the open door of the dishwasher. There could still be some detergent left inside.

If a fault occurs

- Repairs or other work on the dishwasher should only be carried out by a qualified specialist.
- The dishwasher must be disconnected from the electricity supply before any repairs or other work are started. Pull the mains plug out of the wall socket or switch off at the fuse box. Grasp the plug to remove it from the socket; do not tug on the cable. Turn the water off at the tap.

When disposing of old appliances

- Appliances that have reached the end of their service life should be rendered inoperable in order to exclude the possibility of subsequent accidents. Pull the mains plug out of the wall socket, cut through the connecting cable and disable the door lock.
- Take the appliance to a designated waste disposal centre.



Warning

Children could get locked in the appliance (risk of suffocation) or get stuck in other positions.

Therefore: Remove the mains plug, cut the mains wire and set aside. Damage the door lock so that the door can no longer be closed.

Getting to know your dishwasher

Illustrations of the control panel and the interior of the dishwasher are shown on the rear fold-out cover of this manual. Fold this page out before you read the manual.

Control panel

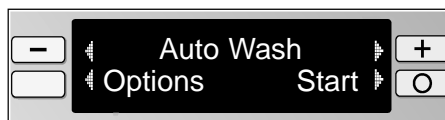
- 1 Main switch
- 2 Door opener
- 3 Display with buttons (see chapter "Operating principle, display with buttons")

Appliance interior

- 20 Upper utensils basket
- 21 Additional cutlery basket * for the top basket
- 22 Additional cup rack *
- 23 Upper spray arm
- 24 Lower spray arm
- 25 Dispenser for salt
- 26 Filters
- 27 Cutlery basket
- 28 Lower utensils basket
- 29 Lock
- 30 Dispenser for rinse aid with refill display
- 31 Detergent dispenser
- 32 Optical limescale sensor
- 33 Rating plate

* some models



Operating principle, display with buttons





The display indicates in clear text the programmes, options and settings which are to be selected as well as the executable operations.

The illuminated arrows identify the buttons which you can press.

If a button is pressed which is not indicated by an arrow, a buzzer is emitted.

You can select programmes and settings by pressing the  and  buttons.

You can execute operations which are displayed in clear text next to the buttons by pressing the  and  buttons, i.e.

- Press the  button: Select options,
- Press the  button: Start the selected programme or acknowledge the selected setting.

Before using your appliance for the first time

Before you can use your appliance for the first time, you must select the language. When the appliance has been switched on, the following display is output:



- “Deutsch” is displayed and the language code DE flashes. If you would like to select another language, depress repeatedly **-** or **+** until the code of the desired language flashes.
- Acknowledge the selected language with “ok” **○**.

All subsequent clear text displays will now be displayed in the selected language.

Incorrect language set

- Return to language selection:
 1. Switch off the appliance.
 2. Switch on the appliance, **holding down** the main switch until the display is lit.
 3. Select the language and acknowledge.

Providing operating materials

To operate the dishwasher you will require

- salt (only for appropriate water hardness, see chapter “Adjusting the softening system”),
- rinse aid,
- detergent.

Only use products which are suitable for the dishwasher.

Before using the appliance for the first time and after selecting the language, fill with salt (if required) and rinse aid and adjust the softening system. Proceed as described in the chapters “Filling with salt”, “Filling with rinse aid” and “Adjusting the softening system”.

Filling with salt



Note

If the degree of hardness of your tap water corresponds with value **1** on the appliance (see chapter “Adjusting the softening system”), it is not necessary to fill the dispenser with salt, as salt is not used during operation of the dishwasher. Salt is required for values **1** to **7**.

During the washing process the salt is automatically washed into the softener and dissolves the calcification.

The calcareous solution is pumped out of the dishwasher. The softening system is then reset to standby.

This regeneration sequence does not function until the salt has dissolved in the water.

When the appliance is switched on, **low salt** is indicated by “Refill salt”. (This display is no longer indicated as soon as you have set the value for the softening system to **1**).

- Open the screw cap on the dispenser **25**.
- Before switching on the appliance for the first time, pour approx. 1 litre of water into the salt dispenser. Use the enclosed salt filler.



Use the enclosed salt filler.

Refill with salt (**do not use edible salt**) until the salt dispenser is full (max. 1.5 kg). When the salt dispenser is being refilled, water is displaced and drains away. Therefore always refill the salt dispenser immediately before switching on the dishwasher (to prevent corrosion). As a result, the overflowing salt solution will be immediately diluted and rinsed out. Then remove salt residue from the filler area and screw on the dispenser cover, ensuring that it is not fitted askew.

As soon as the salt concentration is adequately high, the “Refill salt” display goes out.

If you do not want to wait for the display to go out before washing, acknowledge that salt has been added by pressing the “Acknowledge” button **26**.

If you do not want to add any salt at the moment, you can skip the “Refill salt” display by pressing the “Acknowledge” button **26**.



Do not pour detergent into the container for special salt. This would destroy the water softener.

Setting up the water softener

In order to provide satisfactory rinsing results, the dishwasher requires soft water, i.e., containing little or no lime, otherwise water stains will be left behind on the dishes and interior containers.

If the tap water exceeds a certain level of hardness, it must be softened, i.e., decalcified, so that it can be used in the dishwasher.

This is achieved by adding a special salt to the water softener inside the dishwasher.

The water softener, that is the required amount of salt, is set up according to how hard the tap water is.

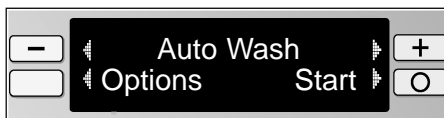
The limescale absorption capacity of the water softening system is limited. When the water softening system is exhausted, it must be regenerated, i.e. refreshed with salt.

The optical limescale sensor determines the degree of hardness and controls the water softening system when “Hardness auto” is selected.

The “Hardness auto” factory setting does not require any adjustments when the appliance is switched on for the first time or if the water hardness varies.

If you would nevertheless like to set the water softening system manually, proceed as follows:

- Find out the degree of hardness of your tap water. Your water supply company or customer service will assist you.
- Switch on the appliance with the main switch [1]. The main menu is displayed (if switching on the appliance for the first time, only when a language has been selected and dispensers have been filled with salt (if required) and rinse aid).



- Press the [Options] button until the “Hardness auto” setting is displayed.
- Using the buttons [-] or [+], select the set value between 0 and 7 which corresponds with the degree of hardness of your tap water in the following table. “Hardness auto” has been preset at the factory.
- Press the [Start] button. The set value has been saved and you are returned to the Start menu.

If the set value is “0”, the water softening system is switched off. A low salt level will **not** be displayed.

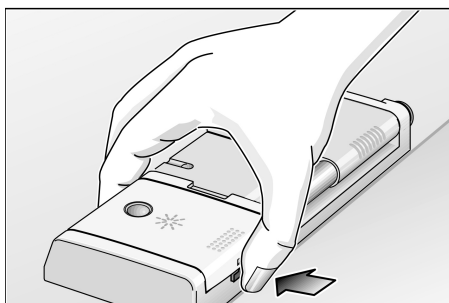
Water hardness range	I		II		III		IV	
Water hardness °dh	0-3	4-6	7-9	10-12	13-16	17-21	22-30	31-50
Water hardness °fh	0-6	7-11	12-16	17-21	22-29	30-37	38-54	55-89
°Clarke	0-4	5-8	9-11	12-15	16-20	21-26	27-38	39-62
mmol/l	0-0,6	0,7-1,1	1,2-1,6	1,7-2,1	2,2-2,9	3,0-3,7	3,8-5,4	5,5-8,9
Set on the appliance	0	1	2	3	4	5	6	7

Filling with rinse aid

Rinse aid is used in washing mode to ensure that glasses are sparkling and utensils are stain-free.

When the appliance is switched on, **low rinse aid** level is indicated by "Refill rinse aid". You can add rinse aid either when the appliance door is completely open or – for a more comfortable posture – when the door is half open.

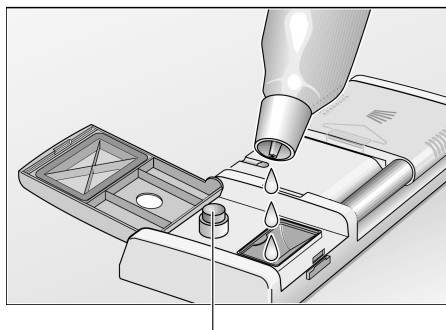
- Open the rinse aid dispenser [30] by pressing the button on the dispenser cover and open the cover. When the door is half open, also pull out the hinged filling aid until it locks into position.



- Add rinse aid slowly and do not overfill. Adequate rinse aid has been added when the door is completely open and the level indicator on the dispenser is dark and the "Refill rinse aid" display is no longer lit.
- Close the cover on the dispenser until it "clicks" into position. If required, the filling aid is automatically re-inserted.

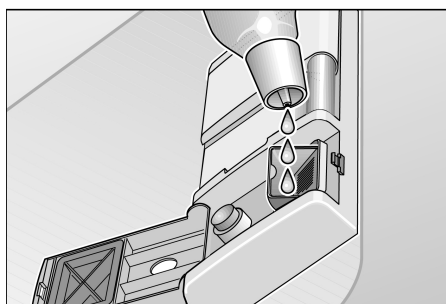
If you would like to add rinse aid at a later time, you can skip the "Refill rinse aid" display by pressing the "Acknowledge" button [31].

If required, you can change the amount of rinse aid which is dosed during operation. Select the Rinse aid dosage option on the appliance as described in the chapter "Adjusting the appliance" under "Selecting options/standard settings".



rinse-aid control

- Fill when door is fully open.



- Filling when the door is half open.



Note

Use only rinse aid for domestic dishwashers. Spilt rinse aid may result in excessive foam formation in the next rinse cycle. Therefore, remove any spilt rinse aid with a cloth.

Unsuitable dishes

You should not clean the following items in your dishwasher:

- Cutlery and dishes made of wood. They will leach out and become unsightly; the utilised adhesives are also not suitable for the dishwasher temperatures.
- Delicate décor glasses, craft dishes and vases, special antique or irreplaceable dishes. These décor items are not dishwasher-safe.

Plastic parts, copper and tin dishes sensitive to hot water are not suitable either. Overglazed patterns, aluminium and silver parts tend to become discoloured and fade during the rinsing cycle. Even some types of glass (e.g. crystal glass objects) may become cloudy after many rinse cycles. Completely absorbent materials, such as sponges and cloths must not be cleaned in the dishwasher either.

Recommendation:

In future buy only dishes which are identified as dishwasher-safe.



Note

Dishes which are soiled with ash, wax, lubricating grease or ink must not be cleaned in the dishwasher.

Damage to glassware and other dishes

Possible causes:

- type of glass or manufacturing process
- chemical composition of detergent
- water temperature and duration of dishwasher programme.

Suggested remedy:

- Use glassware or porcelain dishes that have been marked 'dishwasher-proof' by the manufacturer.
- Use a mild detergent that is described as 'kind to dishes'. If necessary, seek further information from detergent manufacturers.
- Select a programme with as low a temperature and as short a duration as possible.
- To prevent damage, take glass and cutlery out of the dishwasher as soon as possible after the programme has ended.

Arranging crockery, glasses, etc. in the dishwasher

Loading the dishwasher

Scrape off any large amounts of left-over food. It is not necessary to rinse the dishes under running water.

Place objects in the dishwasher in such a way that

- items such as cups, glasses, pots/pans, etc. are stood upside down,
- curved items, or those with recesses, should be at a slant so that water can run off,
- they are stacked securely and cannot tip over,
- they do not prevent the spray arms from rotating while washing takes place.

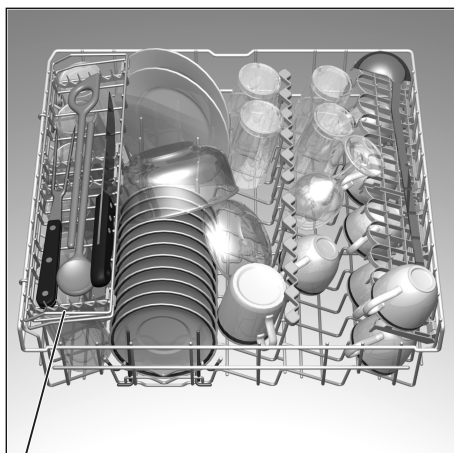
Very small items should not be washed in the dishwasher as they could easily fall out of the baskets.

Removing the dishes

To prevent water dripping from the top basket onto the dishes in the lower basket, we recommend that you empty the lower basket first and then the top basket.

Cups and glasses

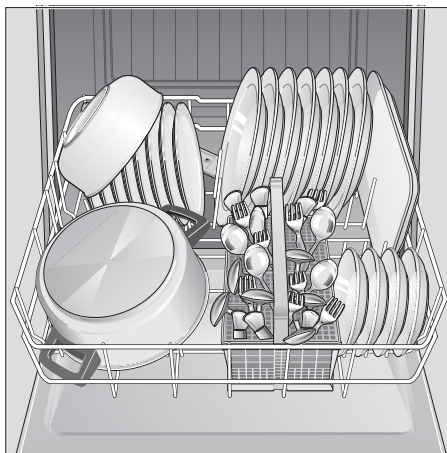
Upper basket 20



* on applicable models

Pots and pans

Lower basket 28



Cutlery

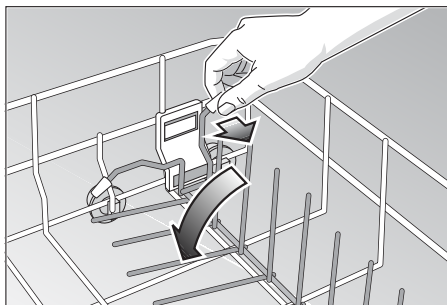
Cutlery should always be inserted in random order with the handles pointing downwards (take care with knife blades!). This enables the jet of water to reach the individual items more easily.

To prevent the risk of injury, place long and pointed implements and knives on the shelf (some models) or knife shelf (available as an accessory).

Folding spikes *

* on applicable models

To improve stacking of pots and pans, the spikes can be folded down.



Spray head for baking sheets *

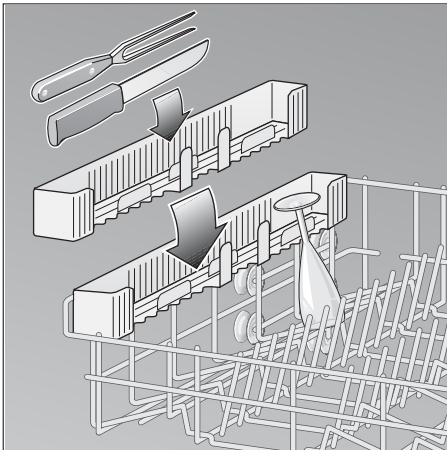
* on applicable models

Please refer to the drawings enclosed in the envelope

Large baking sheets or grids can be cleaned with the aid of the special spray head. Remove the top basket and attach the spray head as shown in the drawing. Arrange the baking sheets as illustrated, so that the jet of water can reach all parts of them (max. 4 baking sheets and 2 grids).

Knife rack *

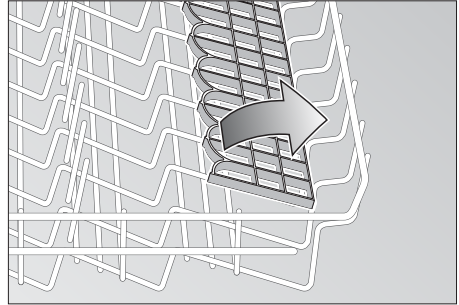
* on applicable models



Shelf *

* not on all models

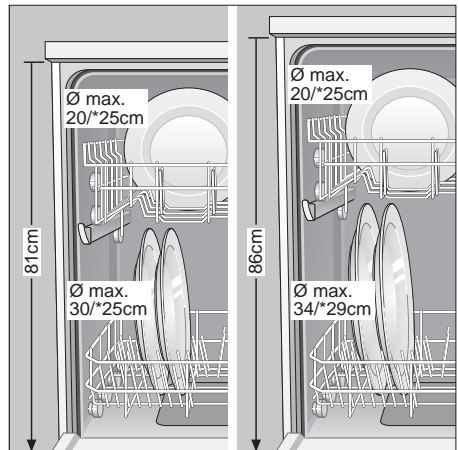
Lean tall glasses and those with long stems against the shelf – not against other items to be washed.



Long items, serving cutlery, salad servers or knives should be placed on the shelf so that they do not obstruct the rotation of the spray arms. The shelf can be folded back when not required for use.

Adjusting position of basket *

* not on all models

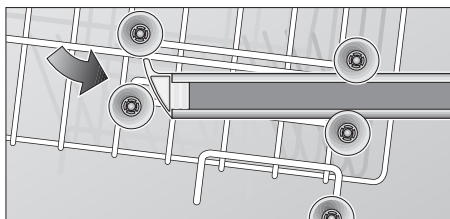
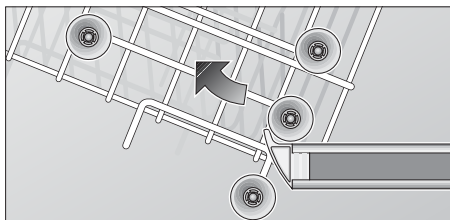


If required, the height of the top basket can be adjusted in order to create more space for large utensils either in the top or bottom basket.

Select one of the two following procedures according to the design of the top basket for your appliance model:

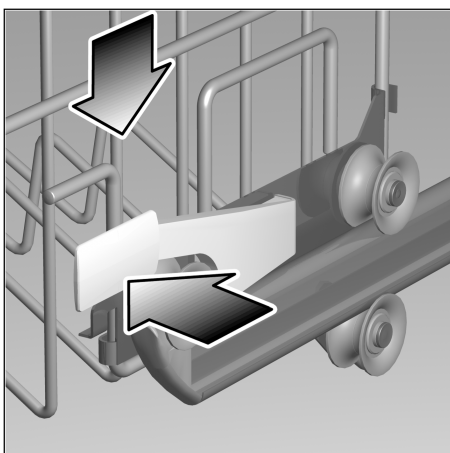
Top basket with upper and lower roller pairs

- Pull out the top basket.
- Remove the top basket and re-attach it to the upper or lower rollers.

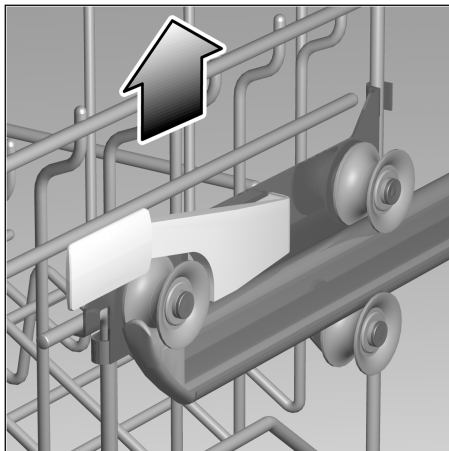


Top basket with side levers (Rackmatic)

- Pull out the top basket.



- To lower the basket, press in succession the two levers on the left and right sides of the basket. Always take hold of the side of the basket on the upper edge, otherwise the basket will not drop smoothly (and may damage the utensils).



- To raise the basket, take hold of the basket on the upper edge and pull upwards.
- Before you re-insert the basket, ensure that it is at the same height on both sides. Otherwise, the appliance door cannot be closed and the upper spray arm will not connect to the water circuit.

Detergents

Notes on detergents

You may use any brand of liquid or powder detergent, as well as tablets, that have been specifically designed for use in domestic dishwashers (do not use normal washing-up liquid!).

Nowadays there are three types of dishwasher detergent available:

1. Those containing phosphates and chlorine.
2. Those containing phosphates but no chlorine.
3. Those containing neither phosphates nor chlorine.

When a phosphate-free detergent is used in conjunction with hard water, there is a greater possibility that white marks will be left behind on the dishes and glasses, etc.

These can be prevented by pouring an increased amount of detergent into the dispenser.

Chlorine-free detergents have a reduced bleaching effect. This may mean that tea stains are not completely removed or plastic items become discoloured.

This can be resolved by:

- using the “Auto Super Wash” programme
- increasing the amount of detergent
- using a detergent that contains chloride

Check the label on the packaging to determine whether a particular product is suitable for use with silverware.

If you have any further questions, we recommend that you contact the customer advice departments of the respective detergent manufacturer.



CAUTION **IMPORTANT NOTE** **ON THE USE OF** **COMBINED CLEANING** **PRODUCTS**

Please note the following when using “combined cleaning products” which eliminate the need for a rinsing agent or salt, for example:

- Some products with a built-in rinsing agent are only used to their full effect in certain programmes.
- This type of product does not generally produce the desired effect with automatic programmes.
- Products which eliminate the need for regeneration salt can only be used within a certain water hardness range.
- If you wish to use these combined products, please read the instructions carefully and heed any notes on the packaging.

Contact the manufacturer of the cleaning agent if you have any questions, particularly if:

- the crockery is very wet once the programme has finished.
- limescale deposits are formed.


Any problems which arise as a direct result of the use of these products are not covered by our warranty.

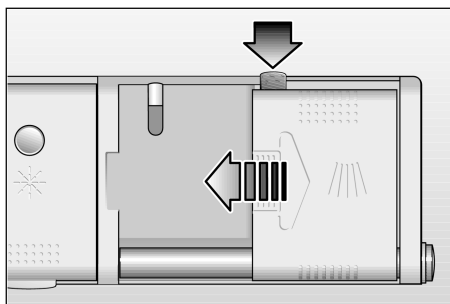
Detergent dispenser with dosing aid

The graduated detergent dispenser helps you add the correct amount of detergent. The lower and middle lines in the dispenser indicate 15 ml and 25 ml of detergent respectively. The dispenser can be filled with 40 ml of detergent when the door is opened horizontally.

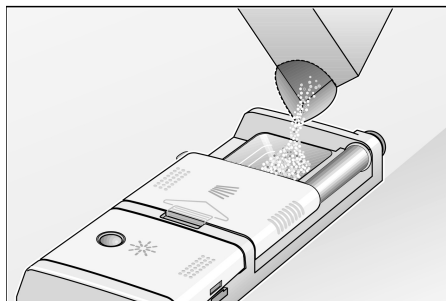
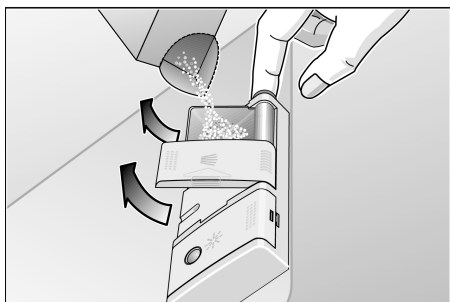
Filling with detergent

You can add detergent either when the appliance door is completely open or – for a more comfortable posture – when the door is half open.

- If the detergent dispenser is still closed, open it by pressing the catch .



- When the door is half open, press the button on the right side of the detergent dispenser. Swivel up the detergent compartment and cover. The detergent compartment can easily be locked into position by lifting it slightly.



- Pour detergent into the dispenser.
- Please follow the manufacturer's instructions on the detergent packet for correct dosage.

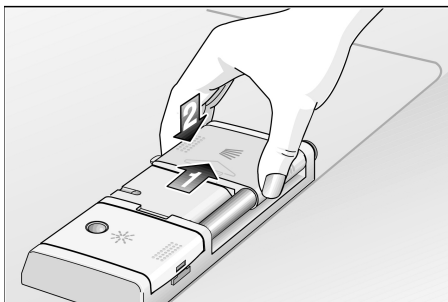
For the "Auto Super Wash" function, pour an additional 10–15 ml of detergent onto the inside of the appliance door.



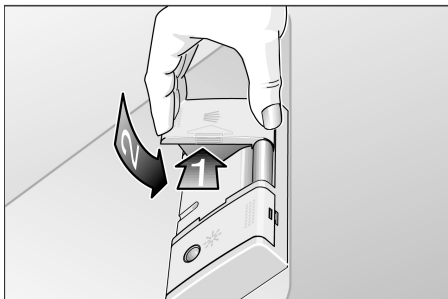
Reduce costs!

If your dishes are only moderately dirty, you may be able to use less detergent than recommended.

- If using washing tablets, please refer to the washing tablets box where to place the tablets in the appliance (e.g. in the cutlery basket, detergent dispenser).
- Close the detergent dispenser. Slide the dispenser cover completely over the detergent compartment (1) and then press down firmly (2) until the catch "clicks" into position.



- Close the detergent dispenser when the door is completely open.



- Close the detergent dispenser when the door is half open.
- During the washing cycle the cover of the detergent dispenser is automatically opened and the detergent is washed out. The cover is therefore open when the programme ends.

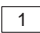
Opening and closing the door

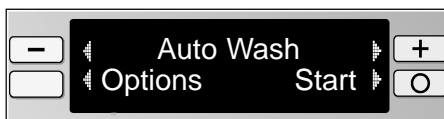
- To open the door, pull the door handle.
- To close the door, press the door shut until it “clicks” into position.

The door can be easily opened before the wash programme starts and when the programme ends.

Adjusting the appliance

Switching on the appliance

- Turn on the tap fully.
- Switch on the appliance with the main switch  and, if required, top up with salt and rinse aid (see chapters “Filling with salt”, “Filling with rinse aid”). The main menu is then displayed.



When the appliance has been switched on, the “Auto Wash” programme is always displayed in the main menu.

Selecting a programme

The following programmes can be selected in turn from the “Auto Wash” programme in the main menu:

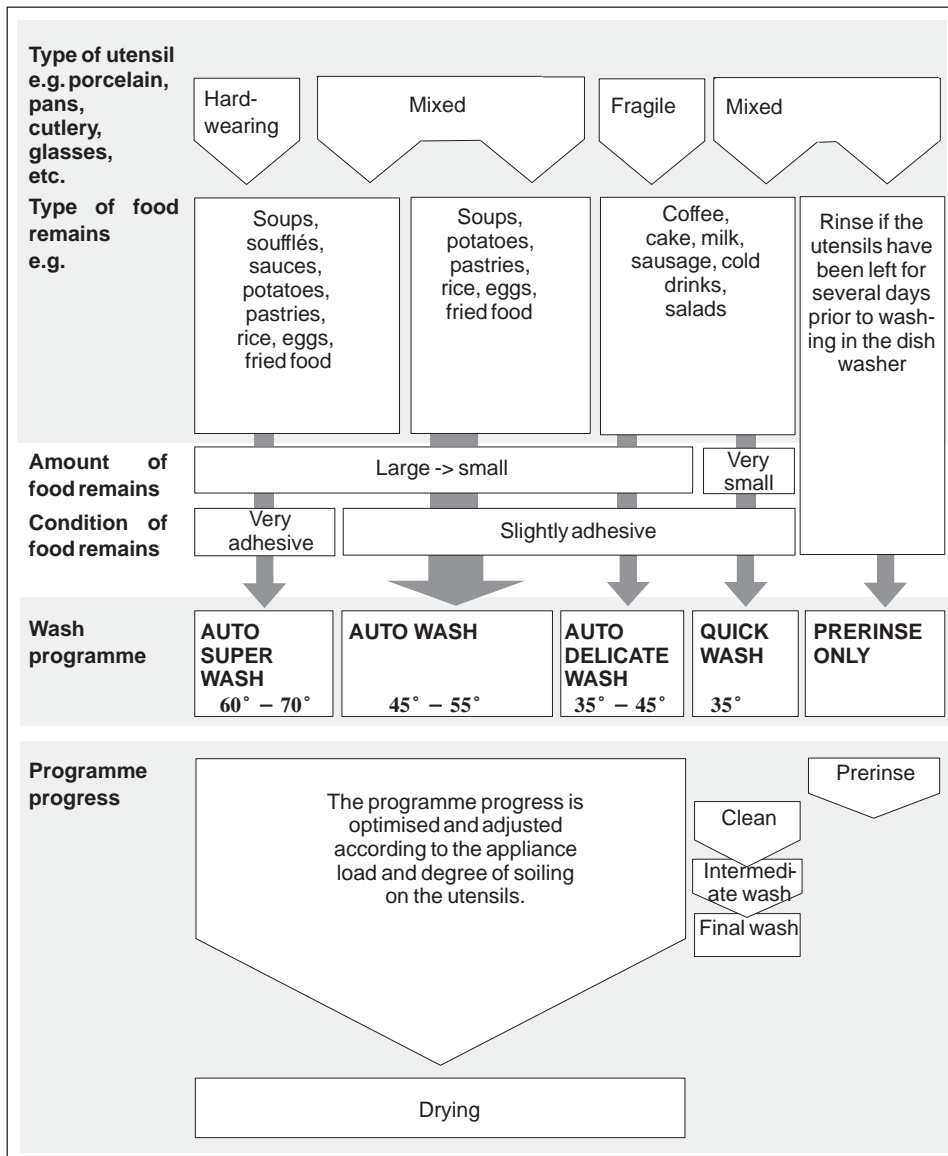
Auto Super Wash – Auto Wash – Auto Delicate Wash – Quick Wash – Prerinse only.

- Select the desired programme with button  or .

The programme sequence of the automatic programmes “Auto Super Wash”, “Auto Wash” and “Auto Delicate Wash” is automatically adjusted to the amount and degree of soiling of the utensils. As a result, the energy and water consumption is kept as low as possible.

You can use the following programme overview to select a suitable programme for type of utensils as well as for quantity and/or condition of food remains.

Programme overview



Programme data

The programme data (duration, energy and water consumption) can be found in the summary of instructions and refers to standard conditions. Greater deviations may be caused by:

- different quantities of utensils
- inlet temperature of the water
- water pressure
- ambient temperature
- mains voltage tolerances
- and appliance-specific tolerances (e.g. temperature, water flow rate, etc.)






Only ranges can be indicated for the automatic programmes.

The water consumption values refer to water hardness value 4.

Selecting options/ standard settings

Operating principle



- The following options / standard settings can be selected in turn from the main menu by repeatedly pressing the “Options” button :
 - Timer programming
 - Reduce time
 - Degree of dryness
 - Buzzer volume
 - Water hardness
 - Language
 - Standard programmes
- One option / standard setting contains several settings which can be selected with the  or  buttons.
- The selected setting is saved by jumping to the next option / standard setting (button ) (exception: standard programmes) or by returning to the main menu (button ).

Timer programming

You can delay the start of the programme by up to 24 hours in ½ hour steps.

- If the Timer programming option is selected, “Delay start 0:00 hrs” is displayed.
- Select the desired time.
- Return to the main menu and start the selected programme.
- Close the door. The time begins to count down.
- To interrupt or check the countdown, open the door.
- When the set time has elapsed, the programme starts automatically.
- Until the programme starts you can change the set time and selected programme. Return to the main menu by pressing the “Back” button and change the settings. Finally, restart the programme.
- To delete Timer programming, reset the time to 0:00.

Reduce time

You can reduce the running time of automatic programmes. An optimum cleaning result is still obtained as both the water and energy consumption is increased.

- If the Reduce time option is selected, “Reduce time: Off” (factory setting) is displayed.
- Select “Reduce time: On”.
- Return to the main menu and start the selected programme.
- If you do not want to use Reduce time the next time you use the dishwasher, you must switch off the option again.

Degree of drying

- If the “Degree of drying” option is selected, “Normal drying” is displayed (factory setting).
- Alternatively, you can select “No drying” or “Extra drying”.
- The temperature of the final rinse is increased in all programmes for “Extra drying”. (Note the higher temperature may not be suitable for fragile utensils.)

Buzzer volume

You can vary the volume of the buzzer or switch it off completely.

- If the Buzzer volume option is selected, “Buzzer 4” is displayed (factory setting).
- You can select value 0 (buzzer switched off) or values from 1 (quiet) to 6 (loud). Buzzer is emitted briefly, indicating the volume which corresponds to the value just selected.

Water hardness

Before using the appliance for the first time or if the water hardness changes, the dishwasher softening system must be adjusted to the degree of hardness of your tap water. Proceed as described in the chapter “Adjusting the softening system”.

Language





Before using the appliance for the first time, you can change the selected language (see chapter “Before using the appliance for the first time”).

- If the Language option is selected, several language codes are displayed. The code of the currently selected language flashes. A total of 17 codes or languages can be selected.
- If selecting a language code, the clear text is displayed on the lower line in the corresponding language.

Standard programmes

In addition to the wash programmes which can be selected from the main menu, the following standard programmes can be selected in turn from the “Normal” programme:

Normal Extra – Normal Eco – Normal – Normal Plus.


- Select the desired programme and return to the main menu.
- If you do not want to select any of the displayed standard programmes, return to the “Standard programmes” display and then to the main menu by pressing the “Back” button .
- If you would like to cancel the selection of a standard programme, select the Standard programmes option. Then simultaneously press the “Main menu” button  and button  or button . The selected standard programme is then deleted. The main menu and “Auto Wash” programme are displayed.

	Normal Extra	Normal Eco	Normal	Normal Plus
Type of utensil	Mixed utensils			
Amount of food remains	Small to large			
Condition of food remains	Slightly adhesive			

The associated programme data (duration, energy and water consumption) can be found in the summary of instructions.

We strongly recommend that you use the automatic programmes as the energy and water consumption is kept as low as possible on account of the variable programme sequence. However, the programme sequence of the standard programmes is fixed.

Starting the programme


- Before starting the appliance, check again that the spray arms can rotate freely.
- In the main menu press the “Start” button .

“Close door” is displayed alternating with the expected programme duration. This time is only an approximate value. At the start of the programme this time corresponds to the running time which the selected programme required last time. While the programme is running, the remaining running time is corrected based on the water inlet temperature as well as on the amount and degree of soiling of the utensils.

If you have preselected a time for the start of the programme, “Close door” is displayed alternating with the preselected time when the programme has started.

- Close the door.


The programme or the preselected time starts.

The programme and other settings can still be changed for as long as the door is open after the “Start” button  has been pressed. Return to the main menu by pressing the “Back” button and change the settings. Finally, restart the programme.

If the door is closed after the “Start” button has been pressed and the programme has already started, the programme must be terminated if settings are to be changed (see “Terminating the programme”).


Interrupting the programme

- To interrupt the programme, open the door. Open the door only slightly to prevent water from spraying out of the appliance. “Terminate programme” is displayed alternating with “Close door”, the remaining programme time, the selected programme and the current programme phase.

To interrupt the programme, NEVER press the “Terminate programme” button , otherwise the programme cannot be continued!

- To continue the programme, close the door. The programme continues running automatically.
- If there is a warm-water connection or if the appliance has already been heated, leave the door slightly open for several minutes before closing it. Otherwise, the door may spring open again due to the hot air enclosed inside the appliance.

Terminating the programme

- Open the door. Open the door only slightly to prevent water from spraying out of the appliance.
“Terminate programme” is displayed alternating with “Close door”, the remaining programme time, the selected programme and the current programme phase.
- To terminate the programme, press the “Terminate programme” button .
- “Close door to drain” is displayed and “Close door” flashes.
- Close the door. The water in the appliance is drained.
- As soon as the water has been drained, the buzzer is emitted 5 times.
- When the door has been opened, “Finished” is briefly displayed, then the main menu is displayed.
- You can now restart or switch off the appliance.

End of programme

As soon as the programme has ended, the buzzer is emitted 5 times.

- Open the door. “Finished” is briefly displayed, then the main menu is displayed.
- Remove the utensils when they have cooled down.

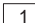
When the programme has ended, you can either switch off or restart the appliance.



Note

To ensure that the utensils are optimally dried, wait approx. 15 minutes after the end of the programme before you open the door and remove the utensils. During this time any remaining water on the utensils can evaporate and condense on the walls inside the appliance.

Switching off the appliance

- When the buzzer is emitted 5 times and “Finished” is displayed, switch off the appliance with the main switch .
- Turn off the tap (not applicable if Aqua Stop fitted).



Note

If the power supply is cut while the appliance is running, e.g. if the appliance is switched off or a power failure occurs, all settings are saved. As soon as the power supply is restored, operation is automatically continued.

Information about programme sequence

When the appliance has started, the following displays are indicated.

Recalculating time remaining

The expected programme duration is recalculated depending on the amount and degree of soiling of the dishes.

Recalculating time

Finished in x.xx hours

Displays the remaining running time of the programme.

Finished in x.xx hrs

Automatic washing

The currently selected programme is displayed.

Auto Wash

Pre-rinsing

The dishes are rinsed in this step of the programme without detergent.

Prerinse

Information about programme sequence

Wash

The dishes are optimally washed with detergent and heated water.

Wash

Rinsing with rinse-aid

To prevent water marks on the dishes, rinse-aid is automatically added.

Rinse

Drying

The dishes are now dried.

Drying

End

The programme has ended. The dishes can now be removed.

End

Maintenance and care

You can help prevent faults by checking and maintaining your appliance regularly. This will save time and reduce problems. Therefore you should occasionally examine the inside of your dishwasher.

Overall condition of the appliance

Check the rinsing compartment for grease and limescale deposits.

If you find any deposits:

- Fill the detergent dispenser with detergent. Start the empty appliance with the programme which has the highest rinsing temperature.

Clean the door seal:

- Wipe the door seal regularly with a damp cloth and remove any deposits.

Special Salt

When the salt level is low, your dishwasher displays a message in the window.

Rinse aid

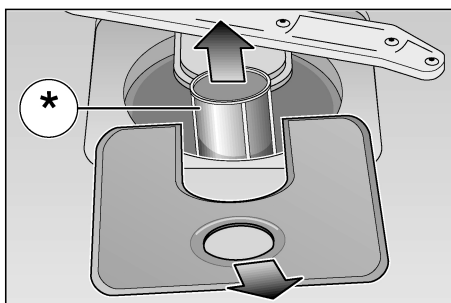
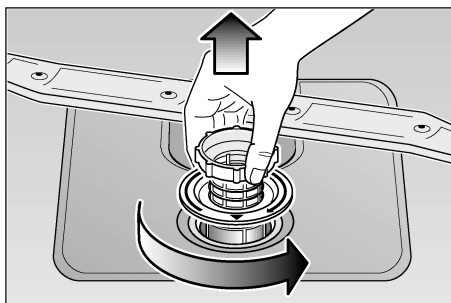
When the rinse aid level is low, your dishwasher displays a message in the window.

Filters

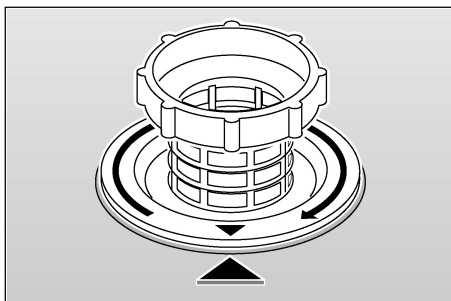
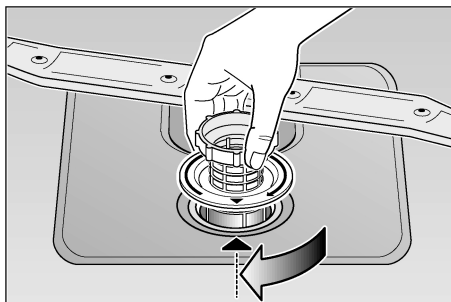
The filters [26](#) prevent larger remnants of food or other objects from getting inside the pump. This residue can occasionally clog up the filters.

The filter system consists of a filter cylinder, a flat fine filter and, depending on the model, a microfilter (*).

- Inspect the filters for obstructions every time the dishwasher has been used.
- By unscrewing the filter cylinder, you can remove the filter system. Remove any food remnants and clean the filters under running water.



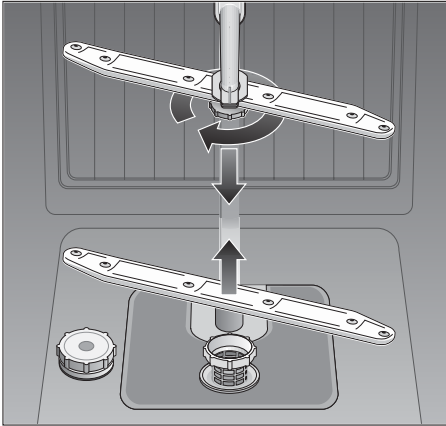
- Reassembly: Insert the filter system and screw down with the filter cylinder.



Spray arms

Lime and remnants of food in the washing water can block the nozzles in the spray arms [23] and [24] and the arm mountings .

- Inspect the nozzles in the spray arms for blocked holes due to remnants of food.
- If necessary, pull the lower arm [24] upwards and lift it off.
- Unscrew the upper spray arm [23] .
- Clean both spray arms under running water.
- Refit the spray arms. Ensure that the lower arm has locked into place and the upper one is screwed tight.



Spray arms

Fault finding

Resolving minor problems yourself

Experience has shown that you can resolve most problems that arise during normal daily usage yourself, without having to call out a service engineer. Not only does this save costs, but it also means that the appliance is available for use again that much sooner. The following list of common occurrences and their remedies should help you identify the causes of most problems.


Problems ...

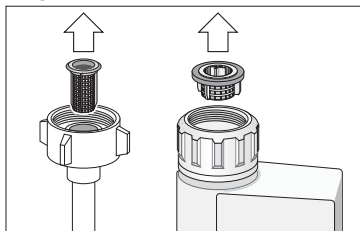
... when the appliance is switched on

- **Incorrect language set.**
 - Return to language selection
 - 1. Switch off the appliance.
 - 2. Switch on the appliance, **holding down** the main switch until the display is lit.
 - 3. Select the language and acknowledge with "ok".
- **The appliance does not start.**
 - The mains fuse has tripped.
 - The appliance plug has not been inserted.
 - The appliance door has not been shut properly.
 - The appliance door was closed without starting the programme first.

- **Some time after the programme has started, a continuous buzzer is emitted.**

The appliance is not being filled with water. When the appliance door is opened, "Check water supply!" is indicated.

- Tap not turned on.
Turn on the tap fully and press the "Continue" button  on the appliance. Then close the appliance door to continue the programme.
- The filter on the water supply hose is blocked.
Switch off the appliance and pull out the mains plug. Turn off the tap. Then clean the filter which is situated at the connection of the Aqua Stop or supply hose. Finally, restore the power, turn on the tap, switch on the appliance and close the door to continue the programme.



Warning

Remember:
The appliance may be repaired by a technician only. Improper repairs may cause considerable damage and/or injure the user.

... with the appliance itself

- **Lower spray arm rotates with difficulty**
 - Spray arm is blocked by small items or food remains.

- **Lid in detergent compartment cannot be closed**
 - Detergent compartment has been overfilled.
 - Mechanism is clogged with remnants of detergent.
Indicator lamps do not extinguish after washing has finished.
- **Remnants of detergent stuck inside dispenser**
 - Compartment was damp when it was filled up with detergent.
Compartment must be dry before detergent is added.
- **At the end of the programme there is still water in the appliance.**
 - The waste water hose is blocked or kinked.
 - The waste water pump is blocked.
 - The filters are blocked.
 - The programme has not yet ended. Wait until the programme ends or terminate the programme.

... during washing

- **Unusual amount of foam is created**
 - Normal washing up liquid has been poured into the rinse-aid container.
 - Remove any spilled rinse aid with a cloth as it could otherwise lead to excessive foaming during the next washing cycle.
- **Appliance stops suddenly while washing is taking place**
 - Cut in electricity supply to appliance.
 - Water supply has been interrupted.
- **Knocking sound can be heard while washing is taking place**
 - A spray arm is knocking against the dishes inside the appliance.

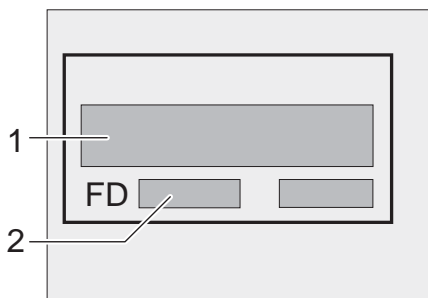
- **Rattling sound can be heard while washing is taking place**
 - Crockery has not been stacked properly inside the appliance.
- **Knocking sound coming from inlet valves**
 - This is caused by the way the water pipes have been laid and it has no effect upon the way the appliance functions. There is no remedy for this.

... with the dishes, cutlery, etc.

- **Remnants of food are stuck to the dishes, cutlery, etc.**
 - Dishwasher was not loaded properly. Jets of water could not reach all parts of the dishes, etc.
 - Too many items in the rack.
 - Items in the rack were touching each other.
 - Not enough detergent was added to dispenser.
 - Selected wash programme was not intensive enough.
 - Rotation of spray arm was obstructed by dish, etc.
 - Nozzles in spray arm are blocked by remnants of food.
 - Filters are blocked.
 - Filters have been incorrectly fitted.
 - Waste-water pump is jammed.
- **Plastic items are discoloured**
 - Not enough detergent was added to dispenser.
- **White stains are left on crockery, glasses have a milky appearance**
 - Not enough detergent was added to input compartment.
 - Amount of rinse-aid was set too low.
- Although water is quite hard, no salt has been put in appliance.
- Water softener was set too low.
- Lid on salt container is not screwed tight.
- If you used a phosphate-free detergent, try a detergent containing phosphates and compare results.
- **Dishes, cutlery, etc. have not been dried**
 - Selected programme did not include drying function.
 - Amount of rinse-aid was set too low.
 - Items were removed from dishwasher too soon.
- **Glasses have a dull appearance**
 - Amount of rinse-aid was set too low.
- **Tea stains or traces of lipstick have not been completely removed**
 - Detergent does not have a sufficient bleaching effect.
 - Washing temperature was set too low.
- **Traces of rust on cutlery**
 - Cutlery is not sufficiently rustproof.
 - Salt content in washing water is too high.
 - Lid on salt container is not screwed tight.
 - Too much salt was spilt while filling container.
- **Glasses become clouded and discoloured; coating cannot be wiped off**
 - Unsuitable detergent was used.
 - Glasses are not dishwasher-proof.
- **Smears left behind on glasses and cutlery; glasses have acquired a metallic appearance**
 - Amount of rinse-aid set too high.

Customer Service

Please call your local service agent, if you are not able to resolve any problem yourself. The name of your nearest service agent is shown in the Customer Service address list. When you call, please provide details of the model number (1) and the production (FD) number (2) which are shown on the nameplate on the appliance door.



Warning

Please note that a visit by the customer service technician in the event of a fault or one of the problems previously discussed is not free of charge even during the warranty period.

Notes

Disposal of your old appliance

Old appliances are not worthless rubbish. Valuable raw materials can be reclaimed by recycling old appliances.

Pull out the mains plug of the redundant appliance. Cut off the power cord and discard with mains plug.

To prevent children from locking themselves in the appliance and suffocating, destroy the door lock and childproof lock (if fitted).

You received your new appliance in a protective shipping carton. All packaging materials are environmentally friendly and recyclable. Please contribute to a better environment by disposing of packaging materials in an environmentally-friendly manner.

Please ask your dealer or inquire at your local authority about current means of disposal.

Keep children away from the shipping carton and packaging components.

Danger of suffocation from folding cartons and plastic film.

Notes on comparison tests

You will find details of the conditions for the comparison tests on the additional "Notes on comparison tests" sheet. The consumption values for the relevant programmes are given in the introduction.

General

- Built-under and integrated appliances which are subsequently installed as free-standing appliances must be secured to prevent them from falling over, e.g. by screwing them to the wall or by installing them under a continuous worktop which is screwed to the adjoining units.
- For Swiss version only:
The appliance can be installed without difficulty between wooden and plastic walls in a kitchen range. If the appliance is not connected via a plug, the installation side must feature an all-pole disconnecter with a contact gap of at least 3 mm in order to satisfy the relevant safety regulations.

Installation

The dishwasher must be connected by a qualified technician to ensure correct operation. The specifications for supply, drainage and connected load must fulfil the required criteria as stated in the following paragraphs or in the installation instructions.

Install the appliance in the following sequence:

- Check the delivery
- Install the appliance
- Connect the waste water
- Connect the fresh water
- Connect the power supply

Delivery

Your dishwasher was checked at the factory to ensure that it was in perfect working order. This may have left some small water stains in the dishwasher. These will disappear after the first rinse cycle.

Installation

The required installation dimensions can be found in the installation instructions. Using the height-adjustable feet, adjust the appliance until it is level. Ensure that the appliance is standing firmly.

Waste water connection

See the installation instructions for the required connection steps. If required, attach a siphon with drainage spigot. Using the enclosed parts, connect the waste water hose to the drainage spigot of the siphon.

Ensure that the drainage hose is not kinked, crushed or twisted (ensure that there is no sealing cover which prevents the waste water from flowing away!).

Fresh water connection

Using the enclosed parts, connect the fresh water connection to the tap according to the installation instructions. Ensure that the fresh water connection is not kinked, crushed or twisted.

When replacing the appliance, always connect a new water supply hose to the water supply. The old supply hose must not be re-used.

Ensure that the fresh water connection is not kinked, crushed or twisted.

Water pressure:

Minimum 0,5 bar – maximum 10 bar.
If the water pressure is higher, install a pressure reducing valve.

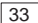
Flow rate:

Minimum of 10 litres per minute.


Water temperature:

We recommend that you use cold water. If you do use hot water, the temperature should not exceed 60 °C.

Electrical connection

This appliance should only be connected to a 230/240 V AC source via a properly installed earthed socket. See nameplate  for size of required fuse.

The socket must be installed close to the dishwasher.

If the domestic wiring includes a residual-current-operated (FI) circuit-breaker, make sure that it bears the  mark, as only this type conforms to the latest regulations

Disconnecting the dishwasher

Here too, it is important that tasks are carried out in the correct sequence: always unplug the appliance from the mains electricity first of all.

Pull plug out of wall socket.

Turn off water supply.

Disconnect drain and water input hoses.

Remove screws in underside of work surface. Detach base board, if fitted.

Pull out appliance and carefully withdraw hoses at same time.

Transportation

Empty the dishwasher according to the following steps:

- Turn on the tap.
- Switch on the appliance.
- Start any automatic programme and close the appliance door.
- Wait until approx. 4 minutes have elapsed.
- Then open the door, terminate the programme and close the door to drain the appliance.
- Wait until the buzzer is emitted 5 times, i.e. all the water has been drained.
- Switch off the appliance.
- Turn off the tap.

Secure loose parts prior to transportation.

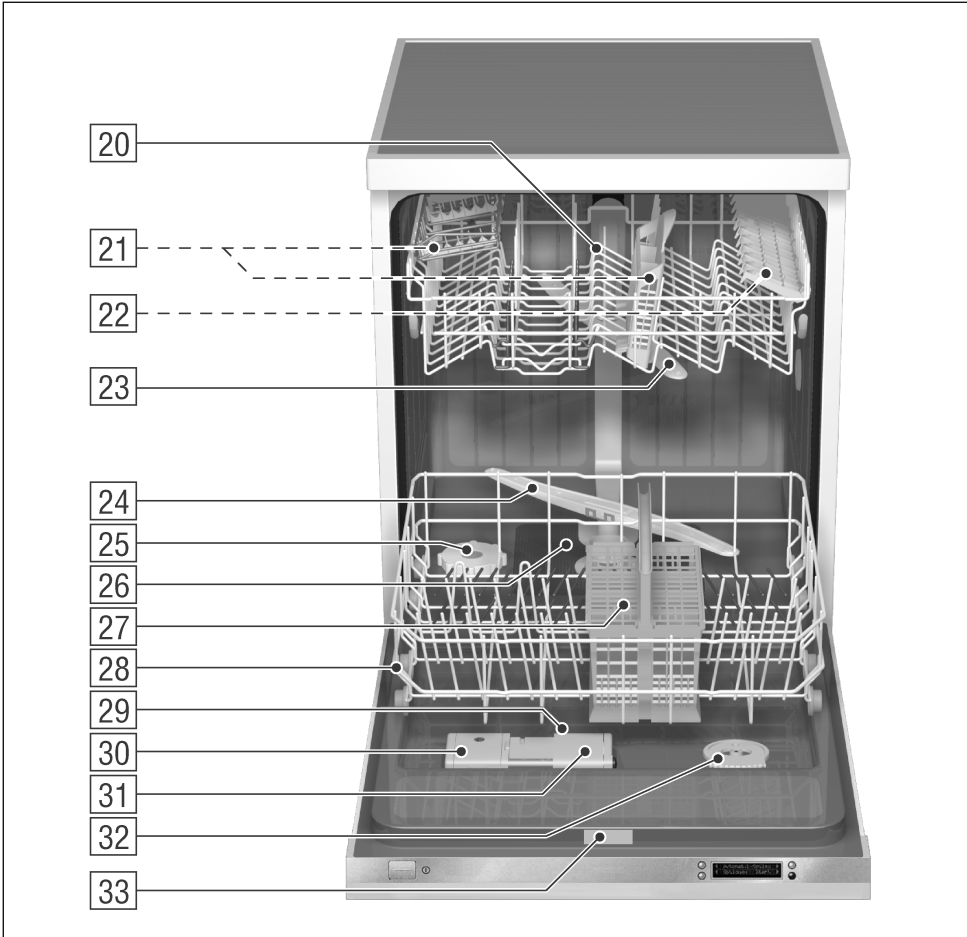
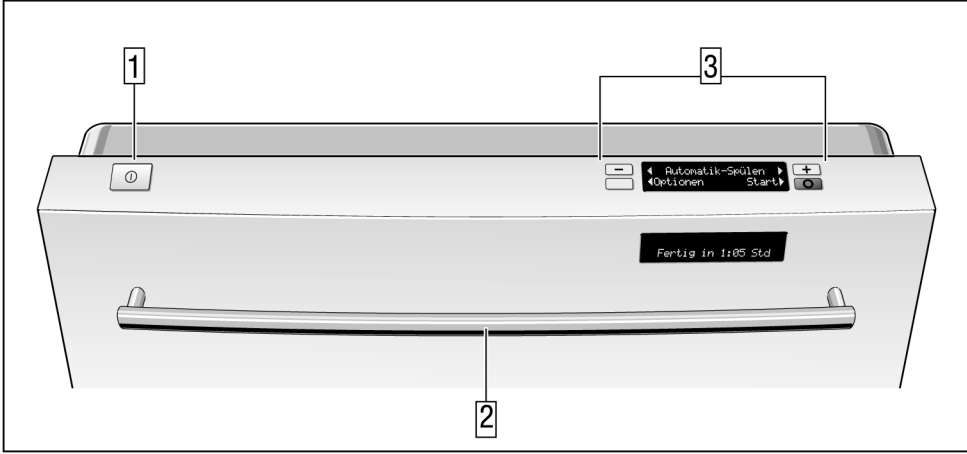
Transport the appliance upright only.

Otherwise, residual water may penetrate the control and damage the appliance.

Protection from freezing temperatures

If the appliance is installed in a location where there is a risk of freezing temperatures (e.g. in a holiday home), all water must be completely drained out of the interior (see “Transporting the dishwasher”).

Turn OFF the tap, disconnect the supply hose and allow to drain.



de

AQUA–STOP–Garantie

(entfällt bei Geräten ohne Aqua–Stop)

Zusätzlich zu Gewährleistungsansprüchen gegen den Verkäufer aus dem Kaufvertrag und zusätzlich zu unserer Gerätegarantie leisten wir Ersatz zu folgenden Bedingungen:

1. Sollte durch einen Fehler unseres Aqua–Stop–Systems ein Wasserschaden verursacht werden, so ersetzen wir Schäden privater Gebraucher.
2. Diese Haftungsgarantie gilt für die Lebensdauer des Geräts.
3. Voraussetzung des Garantieanspruchs ist, dass das Gerät mit Aqua–Stop fachgerecht entsprechend unserer Anleitung aufgestellt und angeschlossen ist. „Dies schließt auch die fachgerechte montierte Aqua–Stop–Verlängerung (Originalzubehör) mit ein.“ Unsere Garantie erstreckt sich nicht auf defekte Zuleitungen oder Armaturen bis zum Aqua–Stop–Anschluss am Wasserhahn.
4. Geräte mit Aqua–Stop brauchen Sie grundsätzlich während des Betriebs nicht zu beaufsichtigen bzw. danach durch Schließen des Wasserhahns zu sichern. Lediglich für den Fall einer längeren Abwesenheit von Ihrer Wohnung, z.B. bei mehrwöchigem Urlaub, ist der Wasserhahn zu schließen.

en

AQUA-STOP Warranty.

(not applicable to appliances without Aqua-Stop)

In addition to warranty claims against the seller based on the sales agreement and in addition to our appliance warranty we shall replace the appliance under the following conditions:

1. If damage is caused by water due to a malfunction of our Aqua-Stop system, we shall make good the damage in the case of private consumers.
2. This liability warranty is valid for the service life of the appliance.
3. The warranty claim is subject to correct installation and connection of the appliance in accordance with our instructions. "This also includes correct installation of the Aqua-Stop extension (original accessory)." Our warranty does not cover defective supply lines or fittings up to the Aqua-Stop connection on the tap.
4. In principle, it is not necessary to monitor an appliance fitted with Aqua-Stop during operation or to secure it afterwards by turning off the tap. You should only turn off the tap if you are absent from home for a prolonged period, e.g. on holiday for several weeks.

Bosch Info–Team:
DE Tel. 0180 / 5 30 40 50 (EUR 0,12/Min. DTAG)
AT Tel. 0660 / 59 95

Internet:
<http://www.bosch–hausgeraete.de>

5 600 051 384 de, en (8209)
635D-BO