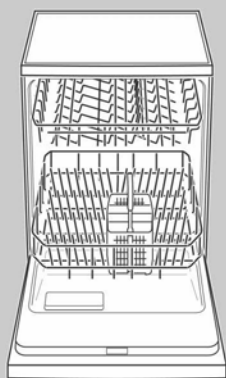
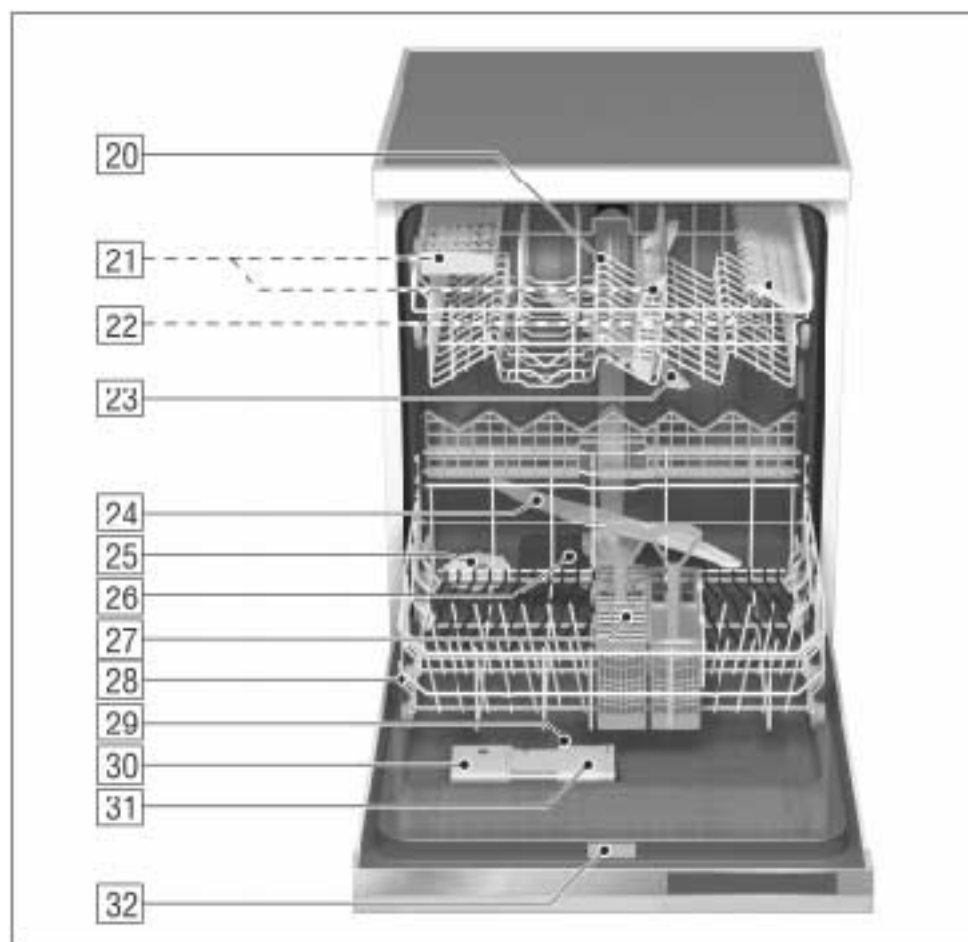
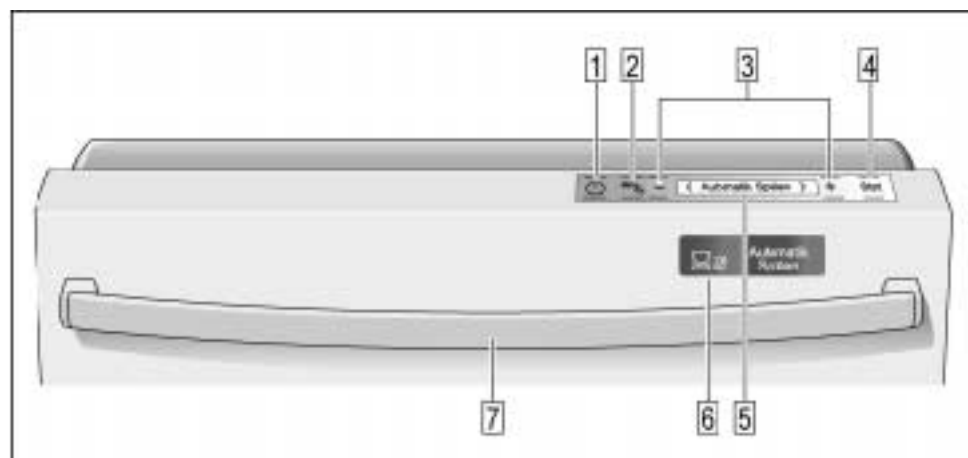




Household Appliances



دفتريچه راهنمای فارسی



فهرست

۱۹	عملکرد Serve@ Home	۴	دستورالعملهای ایمنی
۲۰	تنظیم عملکرد دستگاه	۶	آشنایی با محصول قبل از استفاده از دستگاه
۲۱	برنامه‌ها در یک نگاه	۷	برای اولین بار
۲۲	انتخاب گزینه عملکرد / تنظیمات استاندارد	۸	تنظیم سیستم کاهش سختی آب
۲۸	اطلاعات درباره ترتیب برنامه‌های شستشو	۹	پرکردن مخزن نمک
۳۰	اطلاعات درباره کامپیوتر داخلی	۱۰	پرکردن مخزن مایع آبکشی
۳۱	نگهداری و مراقبت	۱۱	مواردی که برای ماشین ظرفشویی مناسب نیست نحوه قراردادن ظروف، لیوان و غیره در
۳۳	عیب‌یابی	۱۲	ماشین ظرفشویی
۳۶	خدمات به مشتریان	۱۵	مواد شوینده
۳۷	نکات مهم	۱۷	یک فرآورده با ۳ عملکرد خودکار (۳ در یک)

تحویل

- به محض تحویل، بسته بندی و ماشین ظرفشویی را بررسی کنید تا احتمالاً در هنگام حمل دچار آسیب دیدگی نشده باشد. از بکار گیری دستگاه صدمه دیده اجتناب نمایید و با مرکز مجاز خدمات تماس حاصل فرمایید.
- لطفاً نسبت به معدوم ساختن صحیح لوازم بسته بندی اقدام نمایید.
- مقوای زنبوری شامل کاغذهای زائد بسیاری است.
- اسفنجهای پلاستیکی مورد استفاده فاقد CFC هستند.
- روکش پلی اتیلن (PE) تا حدی متشکل از ماده خام دست دوم می باشد.
- بست های چوبی (چنانچه استفاده شده باشند) از چوبهای بلا استفاده تهیه شده اند و قابل بازیافت نمی باشند.
- نسجه (چنانچه استفاده شده باشند) از پلی پروپیلن تهیه شده اند.

نصب

- دستگاه را مطابق دستورالعملهای ذکر شده در دفترچه راهنما نصب و راه اندازی کنید.
- در حین انجام نصب از اتصال دوشاخه ماشین ظرفشویی به پریز برق اجتناب نمایید.
- حتماً از پریز برق دارای سیستم محافظتی استفاده نمایید و مطمئن شوید که آن به درستی عمل کند.
- ولتاژ مصرفی می بایست با مشخصات فنی مندرج در روی برچسب ماشین ظرفشویی مطابقت داشته باشد.
- به منظور بهره گیری از قابلیت Serve@Home می بایست یک سیستم جانبی بر روی دستگاه خود نصب نمایید. (در نمایندگی های مجاز موجود می باشد). لطفاً مطابق دستورالعمل های نصب این سیستم (رابط) را در محفظه ای مخصوص که در جلوی ماشین ظرفشویی قرار دارد وصل نمایید.

- در صورت نصب دستگاه در ارتفاع از اتصال صحیح دستگاه به یونیت و قرار گرفتن آن در عقب اطمینان حاصل کنید.
- در صورت نصب دستگاه در حالت توکار، می بایست ماشین ظرفشویی به کابینت همجوار خود متصل شده و روی آن تخته کار قرار گیرد تا کاملاً ثابت نگه داشته شود.
- بعد از نصب، دوشاخه دستگاه باید به راحتی در دسترس باشد.
- مواردی که شامل تمام مدلها نمی شود.
- غلاف پلاستیکی ورودی آب دارای شیر برقی است.سیم های برق داخل شلنگ ورودی آب قرار دارند. از بریدن این شلنگ خودداری نمایید و از فرو کردن محفظه پلاستیکی داخل آب پرهیز کنید.

هشدار



- چنانچه دستگاه بطور کامل داخل کار نصب نشده باشد، بطوریکه طرف سمت دیوار دستگاه قابل دسترس باشد به دلایل ایمنی می بایست روی لولای درب ماشین ظرفشویی با روکش مخصوص پوشانده شود.
- روکش های مخصوص را می توان بصورت اختیاری از نمایندگی های مجاز شرکت خریداری نمود.

در مصرف روزانه

هشدار



چاقو یا هر نوع وسیله دارای نوک تیز باید بطور خوابیده و در حالتی که نوک آن بطرف پایین باشد داخل سبد قرار داده شود.

از این ماشین ظرفشویی فقط برای مصارف خانگی استفاده کنید و از بکار گیری آن در مکانهای عمومی مانند رستوران و غیره اجتناب نمایید.

در حالیکه درب ماشین ظرفشویی باز است، از تکیه دادن و نشستن بر روی آن خودداری کنید. در غیر این صورت امکان کج شدن درب وجود خواهد داشت.

لطفا توجه کنید که در صورت قرار دادن ظروف بیش از حد داخل سبد امکان آسیب دیدن دستگاه وجود خواهد داشت.

آب موجود در ماشین ظرفشویی قابل نوشیدن نیست.

از افزودن هرگونه ماده حلالی به داخل محفظه شستشو اجتناب نمایید. زیرا در غیر اینصورت خطر انفجار وجود خواهد داشت.

هنگامیکه برنامه در حال اجرا است درب دستگاه را با احتیاط باز کنید زیرا آب از داخل ماشین ظرفشویی به خارج پاشیده می شود.

برای جلوگیری از هرگونه جراحت احتمالی فقط برای قرار دادن و خارج کردن ظروف از ماشین ظرفشویی، درب آن را باز کنید.

جهت استفاده از مواد شوینده و مایع آبکشی دستورالعملهای آن ها را مطالعه نموده و مطابق آنها عمل نمایید.

کودکان در منزل

هرگز به کودکان اجازه ندهید که با ماشین ظرفشویی بازی و یا کار کنند.

ماده شوینده و مایع آبکشی را دور از دسترس اطفال قرار دهید. این مواد در صورت تماس می توانند باعث سوزش دهان، گلو و چشم شوند.

از نزدیک شدن کودکان به ماشین ظرفشویی در حالیکه درب آن باز است، جلوگیری نمایید. زیرا ممکن است مقداری از ماده شوینده در داخل دستگاه باقی مانده باشد.

قفل ایمنی کودک *

روی بعضی از مدلها *
لطفا به شکل های ضمیمه مراجعه نمایید.

40 فعال بودن عملکرد قفل ایمنی کودک

41 باز کردن درب دستگاه در حالیکه عملکرد

قفل ایمنی کودک فعال باشد.

42 غیر فعال کردن قفل ایمنی کودک

در صورت بروز ایراد

هرگونه تعمیر و یا سرویس بر روی ماشین ظرفشویی باید توسط تعمیر کار واجد شرایط انجام شود.

هرگز خود اقدام به تعمیر دستگاه نکنید.

قبل از آغاز انجام هرگونه تعمیر و سرویس ابتدا می بایست دو شاخه دستگاه را از پریز برق خارج کرد و برای خارج کردن دو شاخه از پریز برق هرگز آنرا از سیم نکشید. ضمناً شیر آب نیز باید بسته شود.

در هنگام معدوم ساختن دستگاه

لوازمی که به پایان عمر مفید کاری خود می رسند باید به گونه ای معدوم شوند که مانع بروز هرگونه حوادث احتمالی گردند. برای این منظور سیم برق دستگاه را بریده و قفل درب را از کار بیاندازید.

دستگاه را به مراکز تعیین شده برای انهدام ضایعات ببرید.

هشدار



احتمال گرفتار شدن اطفال داخل ماشین ظرفشویی وجود دارد. بنابراین توصیه می شود سیم برق آن بریده شود. همچنین قفل درب را خراب کنید تا عمل نکند.

آشنایی با ماشین ظرفشویی

علائم مندرج روی صفحه کلید کنترل و داخل دستگاه را می توان روی پوشش جلوی دستگاه مشاهده نمود.

صفحه کلید کنترل

- 1 کلید روشن / خاموش
- 2 دکمه M/OK : برای انتخاب گزینه های عملکرد و ذخیره (تغییر) داده ها
- 3 دکمه های - و + : برای انتخاب برنامه ها و تنظیمات
- 4 دکمه Start: برای آغاز عملکرد برنامه
- 5 صفحه نمایشگر فوقانی نوع برنامه ، حالت و تنظیم انتخابی و همچنین عملکرد در حال اجرا را بطور واضح نمایش می دهد.
- 6 نمایشگر واقع در جلوی دستگاه ترتیب برنامه را نشان می دهد.
- 7 دکمه باز کردن درب

پیکانهای نورانی که به شما کمک می کنند تا گزینه های مورد نظر را با استفاده از دکمه های - یا + [3] انتخاب نمایید.

این ماشین ظرفشویی مجهز به کلید های لمسی می باشد. تنها با اشاره کوچک انگشت بروی هر کلید، عملکرد فعال می شود.

به محض تماس انگشت با هر کلید، یک سیگنال صوتی شنیده می شود. توصیه می شود که برای جلوگیری از بدکارکردن، همیشه صفحه کلید تمیز بوده و عاری از هرگونه چربی و کثیفی باشد. از یک پارچه خشک و یا کم مرطوب برای تمیز کردن استفاده کنید. از بکارگیری لوازم پاک کننده زبر خودداری نمایید.

قسمتهای داخلی ماشین ظرفشویی

- | | |
|---|----|
| سبد فوقانی | 20 |
| سبد اضافی قاشق و چنگال* برای سبد فوقانی | 21 |
| طبقه* فنجان اضافی | 22 |
| بازویی اسپری بالایی | 23 |
| بازویی اسپری پایینی | 24 |
| مخزن نمک | 25 |
| فیلترها | 26 |
| سبد قاشق و چنگال | 27 |
| سبد تحتانی | 28 |
| قفل مخزن ماده شوینده | 29 |
| مخزن مایع آبکشی با نشانگر مقدار آن | 30 |
| مخزن ماده شوینده | 31 |
| برجسب مشخصات فنی | 32 |

* بعضی از مدلها

قبل از استفاده از دستگاه برای اولین بار

قبل از استفاده از ماشین ظرفشویی برای اولین بار، ابتدا می بایست زبان مورد نظر را برگزینید. با روشن شدن دستگاه، صفحه نمایشگر بصورت ذیل نمایان می شود:



تهیه مواد لازم جهت شروع به کار با دستگاه

برای شروع به کار با دستگاه به مواد زیر نیاز می باشد:

- نمک (فقط برای مناطقی که سختی آب مصرفی آنها زیاد است)
- مایع آبکشی
- ماده شوینده

فقط از محصولاتی که مناسب این ماشین ظرفشویی هستند، استفاده نمایید.

قبل از استفاده از دستگاه برای اولین بار و بعد از انتخاب زبان مورد نظر، داخل آن نمک (در صورت لزوم) و مایع آبکشی بریزید و سیستم کاهش سختی آب را تنظیم نمایید. برای این منظور مطابق موارد ذکر شده عمل نمایید.

- "DE" مخفف واژه زبان در زبان آلمانی، بصورت چشمک زن نمایش داده می شود.

چنانچه شما قصد دارید زبان دیگری را انتخاب کنید، دکمه های - یا + [3] را بصورت مکرر فشار دهید تا مخفف زبان مورد نظر بصورت چشمک زن نمایان شود.

- با استفاده از دکمه M/OK [2] زبان انتخابی تایید می گردد.

از این به بعد کلیه پیغامهای روی صفحه نمایشگر به زبان انتخاب شده نمایش داده می شود.

در صورت انتخاب زبان اشتباه

با انجام مراحل ذیل می توانید مجدداً به ابتدای عملیات انتخاب زبان بازگردید:

۱. دستگاه را خاموش کنید.
۲. دستگاه را روشن نمایید. سپس دکمه M/OK [2] را فشار دهید تا انتخاب زبان نمایان گردد.
۳. زبان مورد نظر را انتخاب نموده و سپس انتخاب خود را تایید کنید.

نحوه تنظیم سیستم کاهش سختی آب

- درجه سختی آب مصرفی خود را تعیین کنید. سازمان آب و یا مرکز مجاز خدمات می توانند در این باره شما را راهنمایی نمایند.
 - با استفاده از کلید روشن / خاموش [1] دستگاه را روشن کنید. منوی اصلی روی صفحه نمایشگر نمایان می شود. (اگر دستگاه برای اولین بار روشن شود و هنگامیکه زبان مورد نظر انتخاب شده و مخازن نمک و مایع آبگشی پر شده باشند.)
 - دکمه M/OK [2] را فشار دهید تا حالت تنظیم "Hardness" روی صفحه نمایشگر ظاهر شود.
 - با استفاده از دکمه های - یا + [3] مقادیر عددی بین ۰ و ۷ را مطابق با درجه سختی آب مصرفی خود مندرج در جدول ذیل برگزینید. تنظیم کارخانه ای بر روی درجه سختی ۴ می باشد.
 - با فشار دادن دکمه M/OK [2] مقدار عددی انتخابی ذخیره شده و نمایشگر به منوی شروع باز می گردد.
- در صورت انتخاب عدد صفر سیستم کاهش سختی آب غیر فعال خواهد بود.

برای اینکه از مکانیزم آبگشی رضایت بخشی بهره مند شوید، لازم است که مقدار سختی آب پایین باشد، به عبارت دیگر آب مصرفی باید دارای آهک اندک و یا بدون آن باشد. در غیر اینصورت لکه آب بر روی ظروف باقی می ماند.

چنانچه میزان سختی آب مصرفی از حد معینی تجاوز نماید، می بایست که مقدار آن کاهش یابد بطوریکه بتوان از آن در ماشین ظرفشویی استفاده نمود.

این عمل با افزودن مقداری نمک مخصوص داخل ماشین ظرفشویی میسر می گردد. سیستم کاهش سختی آب با استفاده از این نمک سختی آب را کاهش می دهد. در این مکانیزم مقدار نمک مورد نیاز مطابق با میزان سختی آب مصرفی تنظیم می گردد.

سیستم کاهش سختی آب باید قبل از استفاده از ماشین ظرفشویی برای اولین بار و یا زمانیکه مقدار سختی آب مصرفی تغییر می یابد، تنظیم گردد.

جدول سختی آب

میزان سختی آب	I		II		III		IV	
سختی آب dh	0-3	4-6	7-9	10-12	13-16	17-21	22-30	31-50
سختی آب fh	0-6	7-11	12-16	17-21	22-29	30-37	38-54	55-89
°Clarke	0-1	5-8	9-11	12-15	16-20	21-26	27-38	39-62
mmol/l	0-0,6	0,7-1,1	1,2-1,6	1,7-2,1	2,2-2,9	3,0-3,7	3,8-5,4	5,5-8,9
تنظیم روی دستگاه	0	1	2	3	4	5	6	7

پر کردن مخزن نمک



توجه

چنانچه سختی آب مصرفی شما معادل عدد [۱] درجه بندی ماشین ظرفشویی باشد، نیازی به افزودن نمک ندارید. زیرا عملکرد دستگاه بدون استفاده از نمک خواهد بود. چنانچه مقدار سختی آب بین مقادیر [۱] تا [۲] باشد، لازم است نمک داخل ماشین ظرفشویی ریخته شود.

در حین دور آبکشی، نمک بطور خودکار با جریان آب از مخزن نمک به سیستم کاهش سختی آب جانیکه باعث حل شدن آهک می گردد، منتقل میشود. محلول حاوی آهک از ماشین ظرفشویی تخلیه میگردد. بعد از آن سیستم کاهش سختی آب برای شستشوی مجدد ظروف آماده می باشد. این سیکل بازبایی فقط در صورت حل شدن نمک در آب کار میکند.

بعد از روشن کردن دستگاه ، **فقدان نمک** با نمایان شدن عبارت "Refill Salt" بر روی صفحه نمایشگر خاطر نشان می گردد. (زمانیکه شما مقدار عددی سیستم کاهش سختی آب را روی [۱] تنظیم کرده باشید عبارت فوق ظاهر نمی گردد.)

- کلاهک پیچی مخزن نمک [25] را باز کنید.
- قبل از استفاده از ماشین ظرفشویی برای اولین بار می بایست مقدار ۱ لیتر آب داخل مخزن نمک ریخته شود.



سپس با ید نمک (منظور نمک طعام نمی باشد) را با استفاده از **ظرف مخصوص پر کردن** داخل مخزن (حد اکثر ۱/۵ کیلوگرم) ریخته و آن را پر کنید. در هنگام پر کردن مجدد نمک مقداری آب تخلیه می شود. بنابر این عمل پر کردن مجدد مخزن نمک باید قبل از روشن کردن ماشین ظرفشویی انجام شود. (برای جلوگیری از خردگی و پوسیدگی)

در این حالت ، محلول نمک سرریز شده بصورت رقیق بوده و فوراً تبخیر میشود.

سپس اطراف مخزن نمک را از باقی مانده ذرات نمک پاک نموده و در پوش مخزن را بطور صحیح ببندید.

به محض اینکه مقدار محلول نمک در مخزن به مقدار کافی برسد، عبارت "Refill Salt" از روی صفحه نمایشگر ناپدید میگردد. چنانچه نمی خواهید تا ناپدید شدن عبارت فوق از روی صفحه نمایشگر صبر کنید و فوراً عمل شستشو را انجام دهید تنها کافی است دکمه M/OK [2] را فشار دهید. اگر قصد ندارید نمک داخل مخزن بریزید می توانید با فشار دادن دکمه M/OK [2] از این مرحله بگذرید.

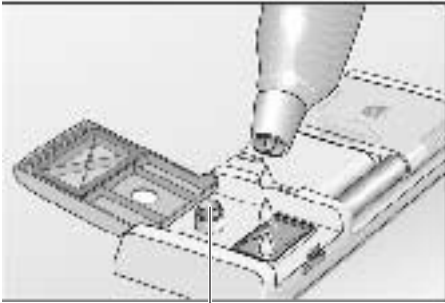


از ریختن ماده شوینده داخل مخزن نمک خودداری نمایید. در غیراینصورت سیستم کاهش سختی آب دستگاه آسیب خواهد دید.

بنابر تعداد دفعات شستشو و تنظیم میزان سختی آب، چرخه بازبایی نمک نمی تواند بیش از چند ماه دوام داشته باشد.

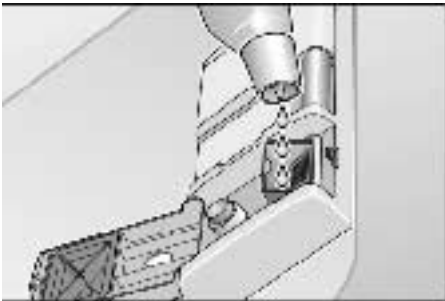
پر کردن مخزن مایع آبکشی

در صورت لزوم شما قادرید مقدار مایع آبکشی را که در حین کارکرد دستگاه به سیستم شستشو تزریق می شود را تغییر دهید. برای این منظور، گزینه "Rinse Aid Amount" را در زیر سر فصل "Option/Basic Setting" انتخاب کنید.



کنترل مایع آبکشی

پرکردن مخزن مایع آبکشی هنگامیکه درب دستگاه بطور کامل باز است.



پرکردن مخزن مایع آبکشی هنگامیکه درب دستگاه نیمه باز است.

توجه

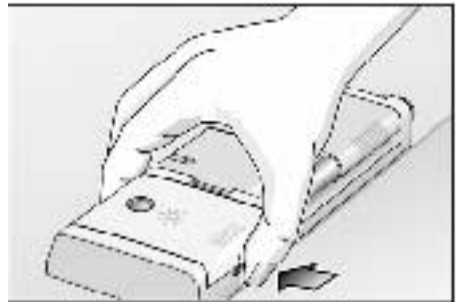


فقط از مایعات آبکشی مخصوص ماشین های ظرفشویی خانگی استفاده کنید. در صورت ریخته شدن مایع آبکشی در خارج از مخزن مخصوص امکان تولید کف بیش از حد در سیکل آبکشی وجود دارد، بنابراین مایع آبکشی ریخته شده در خارج از مخزن را با دستمال پاک کنید.

مایع آبکشی در حالت های مختلف شستشو باعث می شود که لیوانها و ظروف بدرخشند و هیچ لکه ای روی آنها باقی نماند.

در صورت کم بودن مقدار مایع آبکشی با روشن شدن ماشین ظرفشویی عبارت "Refill Rinse Aid" روی صفحه نمایشگر ظاهر میشود. شما قادرید هم درحالیکه درب دستگاه تمام باز و یا برای راحتی بیشتر هنگامیکه نیمه باز است، مایع آبکشی را داخل مخزن مخصوص بریزید.

با فشار دادن دکمه روی درپوش مخزن مایع آبکشی [30] و باز کردن آن دریچه ورودی مخزن مایع آبکشی را باز کنید. هنگامیکه درب دستگاه بصورت نیمه باز است دریچه لولایی پر کردن مایع آبکشی را بیرون بکشید تا در جایش ثابت گردد.



مایع آبکشی را به آرامی داخل مخزن بریزید و دقت کنید که سرریز نشود. شما قادرید مقدار مناسب مایع آبکشی را از روی نشانگر مخصوص آن تشخیص دهید. با رسیدن مقدار مایع آبکشی به حد کافی زمانیکه درب دستگاه بطور کامل باز است دیگر عبارت "Refill Rinse Aid" روی صفحه نمایشگر مشاهده نمی شود.

درپوش مخزن را ببندید تا صدای کلیک شنیده شود.

چنانچه قصد دارید عمل پرکردن مخزن مایع آبکشی را به زمان بعد موکول کنید، دکمه M/OK [2] را فشار دهید.

مواردی که برای ماشین لباسشویی مناسب نیستند

از شستن اقلام ذیل توسط ماشین ظرفشویی خودداری نمایید:

- ظروف چوبی - تغییر شکل پیدا می کنند؛ برچسبها و نقشهای روی این ظروف در اثر حرارت ایجاد شده از بین می روند.
- ظروف تزئینی حساس ، صنایع دستی ، گلدان ، عتیقه جات. این قبیل ظروف قابل شستشو در ماشین ظرفشویی نیستند.
- اجزاء پلاستیکی حساس در برابر آب داغ
- ظروف مسی و ساخته شده از قلع
- کلیه ظروفی که آغشته به خاکستر، موم، مواد روغنی یا جوهر هستند.
- مواد جذبی مانند اسفنج و انواع پارچه

اجزاء آلومینیومی و سیلور در صورت شستشو داخل دستگاه دچار تغییر رنگ شده و رنگ آنها کدر می شود. حتی بعضی از انواع ظروف کریستال ممکن است بعد از چندبار شستشو کدر گردند.

توصیه :

برای خرید آتی ظروف مورد نیاز خود دقت کنید که برچسب قابل شستشو در ماشین ظرفشویی بر روی آنها وجود داشته باشد.

آسیب دیدن بلور جات و ظروف دیگر علت های ممکن:

- نوع بلور یا فرآیند ساخت
- ترکیب مواد شیمیایی موجود در ماده شوینده
- دمای آب و زمان برنامه شستشو

راه حل پیشنهادی:

- فقط از بلور جات و ظروف سفالی دارای برچسب قابل شستشو در ماشین ظرفشویی استفاده کنید.
- از ماده شوینده ملایم مناسب برای انواع ظروف استفاده نمایید. در صورت لزوم برای کسب اطلاعات بیشتر با تولید کنندگان ماده شوینده تماس حاصل فرمایید.
- حتی المقدور از برنامه شستشوی با دمای کم و زمان کوتاه استفاده نمایید.
- برای جلوگیری از صدمه دیدن ظروف به محض اتمام برنامه شستشو، ظروف را از داخل ماشین ظرفشویی خارج کنید.

توجه

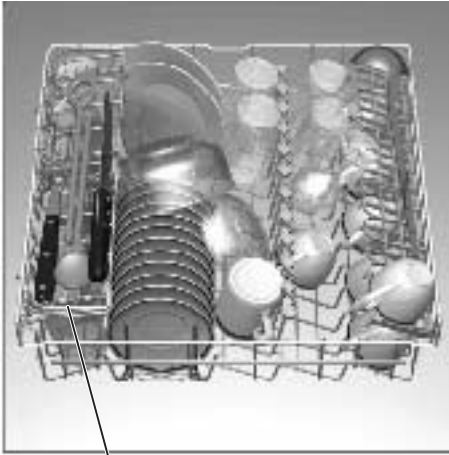


در صورت استفاده از این وسایل خرابی های احتمالی به هیچ وجه تحت پوشش گارانتی شرکت نخواهند بود.

نحوه قرار دادن ظروف ، لیوان و غیره در ماشین ظرفشویی

فنجان و لیوان

سبد فوقانی 20



* شامل تمام مدلها نمی شود.

قابلمه و ماهی تابه

سبد تحتانی 28



نحوه قرار دادن ظروف

- ذرات بزرگ مواد غذایی باقی مانده بر روی ظروف را بنتراشید. لازم به آبکشی ظروف زیر شیر آب نیست.
- ظروف را طبق روش زیر در داخل ماشین ظرفشویی قرار دهید.
 - اقلامی مانند فنجان، لیوان، قابلمه ، ماهی تابه و غیره که بصورت سر و ته می ایستند.
 - اقلام قوس دار یا آنهایی که دارای تو رفتگی هستند و باید بصورت مایل قرار گرفته تا جریان آب به داخل آنها راه یابد.
 - برای چیدن مطمئن این ظروف آنها را نباید بصورت وارونه قرار داد.
 - این ظرفها مانع چرخیدن بازویی اسپری آب در هنگام شستشو می شوند.

از شستن اقلام خیلی کوچک داخل ماشین ظرفشویی خودداری نمایید. زیرا آنها به آسانی از داخل سبد به طرف پایین سقوط می کنند.

نحوه خارج کردن ظروف

برای جلوگیری از چکیدن آب از داخل سبد فوقانی بر روی ظروف موجود در سبد تحتانی تومیه می شود که ابتدا ظروف داخل سبد تحتانی را تخلیه نموده و بعد ظروف داخل سبد فوقانی را بیرون آورید.

قاشق و چنگال

قاشق و چنگال همیشه باید بدون آنکه تفکیک شوند به گونه ای داخل ماشین ظرفشویی قرار گیرند که نوک آنها (قسمتی که وارد دهان می شود) بطرف پایین باشد. در این حالت جریان قوی اسپری آب به راحتی قادر است به تمام اجزا، آنها راه یابد.

برای جلوگیری از جراثیم، گارد و چنگال های بلند و لوازم نوک تیز را داخل Etagera (در بعضی از مدلها) و یا داخل قفسه چاقو (به عنوان یک وسیله جانبی قابل تهیه است) قرار دهید.

میله های تاشو *

* در بعضی از مدلها

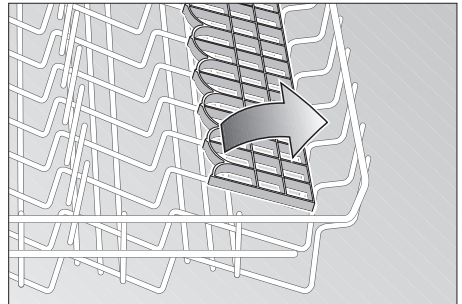
برای راحت تر چیدن قابلمه و ماهی تابه، این میله ها را می توان بطرف پایین تا کرد.



قفسه *

* شامل تمام مدلها نمی شود.

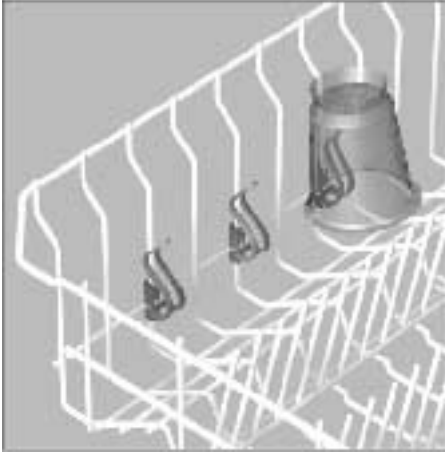
لیوانهای بلند و لیوانهای پایه دار را می توان به این قفسه تکیه داد تا از تکیه آنها به سایر ظروف جلوگیری شود.



نگهدارنده لوازم کوچک *

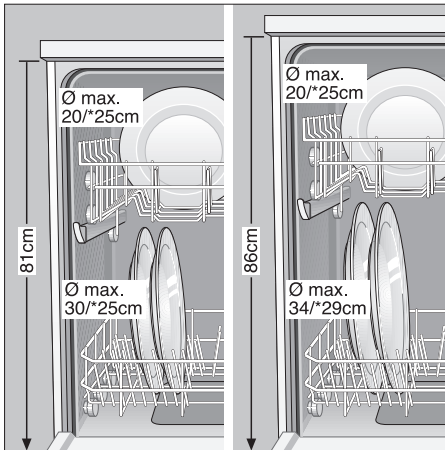
* بعضی مدلها

لوازم پلاستیکی سبک مانند فنجان، درپوش و غیره را می توان با استفاده از نگهدارنده مخصوص لوازم کوچک بطور ثابت در ماشین ظرفشویی قرار داد.



تنظیم ارتفاع سبد *

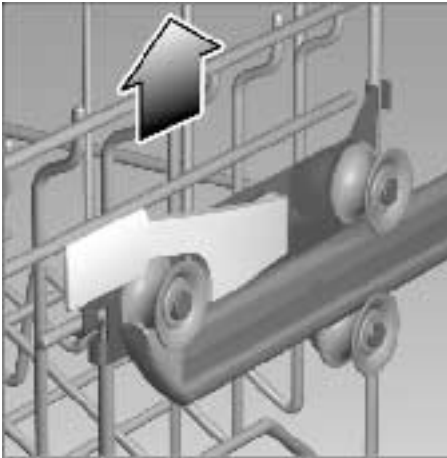
* شامل تمام مدلها نمی شود.



به منظور ایجاد فضای بیشتر برای قراردادن ظروف بزرگ در سبدهای فوقانی و تحتانی می توان ارتفاع سبد فوقانی را تغییر داد.

مطابق با نوع سبد فوقانی مدل دستگاه خود یکی از دو روش ذیل را انتخاب نمایید:

اقلام بلند، قاشق و چنگال غذا خوری و سالاد خوری یا چاقو را باید به گونه ای روی قفسه قرار داد تا مانع چرخش بازویی اسپری آب نشود. در مواقع عدم استفاده از این قفسه می توان آنرا به طرف عقب تا نمود.

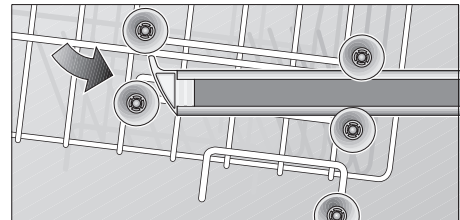
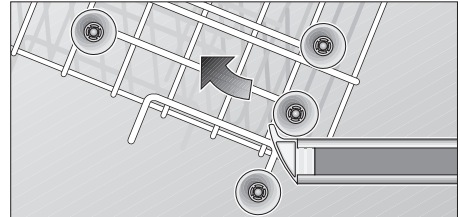


- برای افزایش ارتفاع سبد، سبد را روی لبه فوقانی نگه داشته و آنرا به طرف بالا بکشید.
- قبل از قرار دادن سبد در جایش از یکسان بودن ارتفاع هر دو طرف سبد اطمینان حاصل نمایید. در غیر اینصورت درب ماشین ظرفشویی بسته نمی شود و بازویی اسپری آب به مدار آبرسانی متصل نمی گردد.

سبد فوقانی با غلتک های

بالایی و پایینی

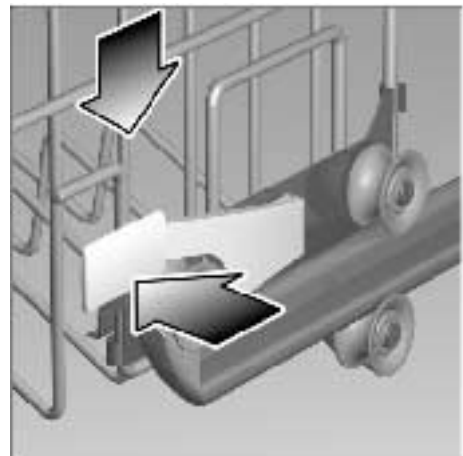
- سبد فوقانی را بطرف خارج بکشید.
- سبد فوقانی را از دستگاہ جدا کرده و مجدداً آنرا به غلتکهای بالا یا پایین وصل کنید.



سبد فوقانی با اهرمهای کناری

(Rackmatic)

- سبد فوقانی را به طرف خارج بکشید.



- برای کاهش ارتفاع سبد، دو اهرم واقع در سمت چپ و راست سبد را فشار دهید. همیشه پهلوئی سبد را به لبه فوقانی درگیر کنید، در غیر اینصورت سبد بطور روان حرکت نخواهد کرد. (و ممکن است به ظروف آسیب وارد شود).

مواد شوینده

نکاتی درباره مواد شوینده

شما می توانید از هر نوع مارک ماده شوینده اعم از مایع، پودر یا قرص استفاده کنید، به شرط آنکه برای ماشین های ظرفشویی خانگی طراحی شده باشد. (از استفاده از مایع ظرفشویی معمولی پرهیز نمایید!)

امروزه مواد شوینده ماشین ظرفشویی در ۳ نوع مختلف موجود می باشند:

۱. آنهایی که حاوی فسفات و کلر هستند.
۲. آنهایی که حاوی فسفات و بدون کلر هستند.
۳. آنهایی که فاقد فسفات و کلر هستند.

چنانچه در مکانهایی که میزان سختی آب زیاد است، از ماده شوینده، بدون فسفات استفاده شود، احتمال به جای ماندن لکه های سفید رنگ بر روی لیوان و بلورجات بسیار زیاد خواهد بود.

برای جلوگیری از این امر، می بایست مقدار بیشتری ماده شوینده داخل مخزن ماده شوینده ریخته شود.

مواد شوینده فاقد کلر از خاصیت سفید کنندگی کمتری برخوردارند. استفاده از آنها ممکن است لکه های چای را به طور کامل تمیز نکند و یا باعث شود که اقلام پلاستیکی دچار تغییر رنگ شوند.

این ایراد ها را می توان مطابق دستور العمل های ذیل رفع کرد:

- استفاده از برنامه شستشو "Auto Super Wash"
- افزایش مقدار ماده شوینده
- بکارگیری ماده شوینده حاوی کلر

برچسب روی بسته بندی ماده شوینده را بررسی کنید تا مشخص شود که آن ماده مناسب ظروف سیلور می باشد.

برای کسب اطلاعات بیشتر توصیه می شود که با دفتر تولید کننده ماده شوینده مربوطه تماس حاصل نمایید.

توجه

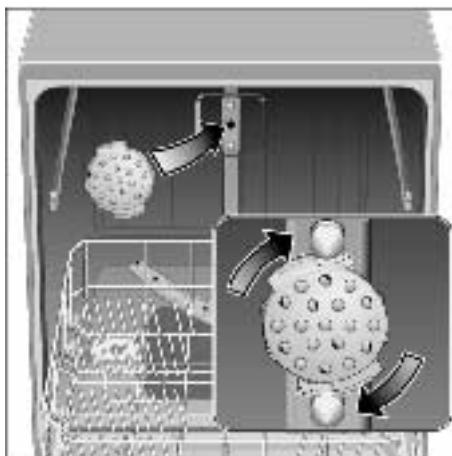


در هنگام خرید مواد شوینده، دقت کنید که حتماً دارای برچسب محتویات بوده و دارای تاریخ مصرف معتبر باشند.

کلاهک اسپری برای سینی فر *

* بعضی از مدلها

شما قادرید صفحات بزرگ فر یا گریل را با استفاده از کلاهک اسپری تمیز کنید. برای این منظور، سبد فوقانی را بیرون آورده و کلاهک اسپری را مطابق شکل زیر وصل نمایید.



برای اطمینان از رسیدن جریان قوی آب به تمامی قسمتها، سینی فر را مطابق شکل زیر قرار دهید. (حد اکثر ۴ سینی فر و ۲ سینی گریل)



توجه



از روشن کردن دستگاه بدون سبد فوقانی یا کلاهک اسپری سینی فر اجتناب کنید!

مخزن مدرج ماده شوینده



مخزن مدرج ماده شوینده به شما کمک میکند تا مقدار صحیح ماده شوینده را داخل مخزن بریزید. خطوط پایین و میانی مخزن به ترتیب نشانگر ۱۵ و ۲۵ میلی لیتر ماده شوینده می باشد. زمانی که درب ماشین ظرفشویی کاملاً باز باشد می توان تا ۴۰ میلی لیتر ماده شوینده داخل مخزن ریخته شود.

پر کردن مخزن ماده شوینده

- ماده شوینده را داخل مخزن بریزید.
- لطفاً برای اطلاع از مقدار صحیح مصرف مطابق دستور العمل مندرج بر روی بسته ماده شوینده عمل نمایید.



مهم

به دلیل تنوع قابلیت حل شدن در آب قرصهای شوینده، استفاده از برنامه های شستشوی کوتاه مدت با آنها موجب تمیزی کامل ظروف نمی شود. لذا توصیه می شود که برای این برنامه ها از شوینده های پودری استفاده نمایید.

برای عملکرد شستشوی "Auto Super Wash" ۱۰ تا ۱۵ میلی لیتر ماده شوینده اضافی روی درب ماشین ظرفشویی بریزید.




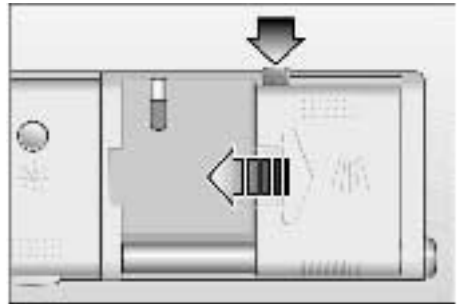
صرفه جویی در هزینه ها!

اگر ظروف شما زیاد کثیف نیستند، می توانید کمتر از مقدار توصیه شده، ماده شوینده داخل دستگاه بریزید.

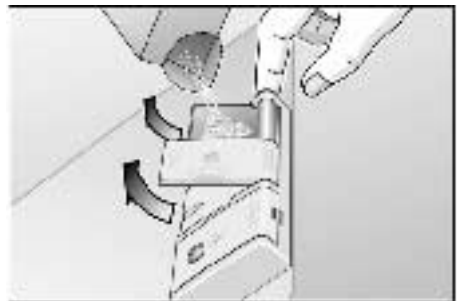
- چنانچه از قرصهای شوینده استفاده می کنید، لطفاً به جعبه قرصهای شوینده مراجعه کنید تا از محل قرارگیری قرصها داخل دستگاه مطلع گردید (برای مثال در سبد قاشق و چنگال، مخزن ماده شوینده).
- مخزن ماده شوینده را ببندید. درپوش مخزن را بطور کامل بر روی مخزن ماده شوینده سر دهید. (۱) و سپس آن را با طرف پایین فشار دهید (۲) تا گیره در جایش جفت شود.

شما می توانید هم در حالیکه درب دستگاه تمام باز و یا برای راحتی بیشتر هنگامیکه نیمه باز است، ماده شوینده را داخل مخزن مخصوص بریزید.

- در صورت بسته بودن مخزن ماده شوینده، با فشار دادن گیره  مشخص شده در شکل زیر آنرا باز کنید.



- هنگامیکه درب نیمه باز است، دکمه روی سمت راست مخزن ماده شوینده را فشار دهید. مخزن و درپوش ماده شوینده را به سمت بالا بگردانید. مخزن به راحتی با بلندکردن آن در جایش ثابت می شود.



یک فرآورده با ۳ عملکرد خودکار (۳ در یک)

بکار گیری محصولات شوینده به اصطلاح ترکیبی، استفاده از مایع آبکشی و یا نمک را منتفی می سازند. در حال حاضر چندین نوع از محصولات شوینده ترکیبی موجود می باشند که از این قرارند:

- ۳ در یک: شامل ماده شوینده، مایع آبکشی و نمک
- ۲ در یک: شامل ماده شوینده و مایع آبکشی یا نمک

<<< همیشه لازم است که نوع ماده شوینده یا فرآورده های ترکیبی مورد مصرف خود را بررسی کنید!

همواره مطابق دستوالعملها و اطلاعات مندرج در روی بسته بندی محصولات عمل نمایید.

به منظور حصول بهترین عملکرد آبکشی و خشک کردن، برنامه آبکشی بطور خودکار تنظیم می شود. در صورت استفاده از محصولات شوینده ترکیبی، دستورالعملهای ذیل را مراعات کنید:

- بازبایی نمک برای آب با سختی 2 dh (3.7 mmol/l) ضرورت ندارد. به انجام هیچگونه تنظیم دیگری نیز احتیاجی نیست.
- چنانچه سختی آب بالای 2 dh (3.7 mmol/l) باشد، افزودن نمک ضرورت دارد. مخزن نمک را با نمک [25] پر کرده و سیستم کاهش سختی آب را روی درجه ۶ تنظیم نمایید.

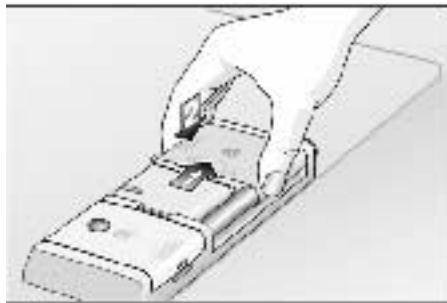
در صورت تردید لطفاً با تولید کننده ماده شوینده تماس حاصل کنید، خصوصاً اگر:

- ظروف در انتهای برنامه خیلی مرطوب باشند.
- رسوب تشکیل شده باشد.

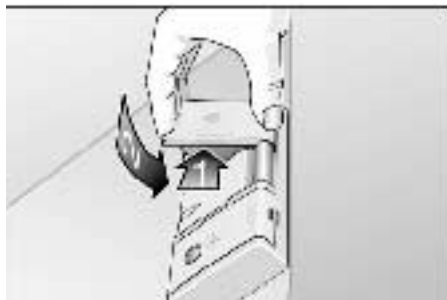
توجه



در هنگام خرید قرص ها، دقت کنید که حتماً دارای برچسب محتویات بوده و دارای تاریخ مصرف معتبر باشند.



— مخزن ماده شوینده را هنگامیکه درب دستگاه کاملاً باز است ببندید.



— مخزن ماده شوینده را هنگامیکه درب دستگاه نیمه باز است ببندید.

— در حین سیکل شستشو، درپوش مخزن ماده شوینده بطور خودکار باز می شود و ماده شوینده، در سیستم شستشو پخش می گردد. بنابراین زمانیکه برنامه شستشو به پایان می رسد، این درپوش باز است.



توجه

عملکرد آبکشی و خشک کردن مطلوب تنها با استفاده از مواد شوینده استاندارد همراه با استعمال مجزای نمک و مایع آبکشی میسر خواهد بود.

تنها با رعایت دستور العملها و اطلاعات مندرج در روی بسته بندی مواد شوینده ترکیبی می توان از اثر بخشی بالای آنها بهره برد.



توجه

زمانیکه از محصول ۳ در یک استفاده می کنید، اگر نشانگر خالی بودن مایع آبکشی یا نشانگر مخزن نمک خراب باشد و شما بخواهید آنرا خاموش نمایید مطابق مراحل زیر عمل کنید:

خاموش و روشن کردن نشانگر خالی بودن

مخزن نمک و پیرو آن سیستم کاهش سختی آب:

- دستگاه را با کلید اصلی [1] روشن کنید.
- دکمه M/OK [2] را فشار دهید و آنرا نگه دارید تا گزینه "Hardness" روی صفحه نمایشگر نمایان شود.
- با استفاده از دکمه های - یا + [3] مقادیر عددی بین صفر (خاموش) و ۷ را انتخاب کنید. تنظیم کارخانه ای روی "Hardness4" می باشد. با انتخاب عدد "0" نشانگر خاموش می شود.
- با فشار دادن دکمه M/OK [2] تنظیم انتخابی ذخیره شده و سیستم به شروع باز می گردد.

در صورت انتخاب عدد "0" (خاموش) سیستم کاهش سختی آب غیر فعال می شود.
نشانگر دستگاه پیغام کمبود نمک را نمایش نمی دهد.



توجه

چنانچه از ماده شوینده و مایع آبکشی بطور جداگانه استفاده می کنید یا بعد از یک دوره استفاده از محصولات شوینده ترکیبی قصد دارید مواد شوینده استاندارد مصرف نمایید، لازم است که نشانگر خالی بودن مخزن آبکشی را فعال نموده و سیستم کاهش سختی آب را روی درجه صحیح تنظیم کنید.

روشن و خاموش کردن نشانگر خالی بودن مخزن مایع آبکشی:

- دستگاه را با کلید اصلی روشن [1] کنید.
- دکمه M/OK [2] را فشار دهید و آنرا نگه دارید تا گزینه "Rinse Aid" روی نمایشگر ظاهر شود.
- با استفاده از دکمه های - یا + [3]، می توانید مقادیر عددی بین صفر تا ۶ را انتخاب کنید.
- تنظیم کارخانه ای بصورت "Rinse Aid4" می باشد. برای خاموش شدن عدد "0" را برگزینید.
- با فشار دادن دکمه M/OK [2] تنظیم انتخابی ذخیره شده و سیستم به منوی شروع باز می گردد.

در صورت انتخاب عدد "0" مایع آبکشی به سیستم تزریق نمی شود. نشانگر دستگاه پیغام کمبود مایع آبکشی را نمایش نمی دهد.

* در بعضی از مدلها کاربرد دارد.

این ماشین ظرفشویی قابلیت استفاده از عملکرد @home Serve را دارد. این شبکه منحصر بفرد کلیه لوازم خانگی از جمله ماشین ظرفشویی را در بر می گیرد. با بهره گیری از این ویژگی، محصول شما آسایش و راحتی مضاعفی را حتی زمانیکه در منزل حضور ندارید برایتان به ارمغان می آورد. به منظور استفاده از قابلیت @home Serve در این ماشین ظرفشویی به یک وسیله جانبی و رابط سیستم احتیاج است.

شما می توانید این رابط را از نمایندگی مجاز فروش تهیه نمایید. این رابط می بایست در محفظه واقع در جلوی ماشین ظرفشویی نصب شود. زمانیکه حالت ماشین ظرفشویی را روی "Remote Control: On" تنظیم کنید، شما قادرید از راه دور دستگاه خود را کنترل نمایید. شما می توانید زمانیکه در منزل نیستید اعمالی چون تنظیمات اولیه، روشن و خاموش کردن دستگاه را انجام دهید.

همچنین حتی اگر دستگاه روی حالت Remote Control نباشد نیز قادر خواهید بود تا هر زمان که لازم باشد آنرا خاموش کنید.

بازدید وضعیت دستگاه

شما می توانید وضعیت کنونی ماشین ظرفشویی خود را در هر زمان که لازم باشد، بررسی کنید.

کنترل از راه دور

سیستم @home Serve به شما امکان می دهد تا برنامه مورد نظر را انتخاب کرده و با ماشین ظرفشویی شروع به کار نمایید برای بهره گیری از این سرویس لازم است که حالت ماشین ظرفشویی را روی "Remote Control: On" تنظیم کنید.

پیامهای هشدار و توصیه

این پیامها از ماشین ظرفشویی شما به واحد عملیاتی ارسال می گردد.

سیستم تشخیص عیب از راه دور

با ارسال پیامهای خطا به مرکز خدمات می توانید از کمک متخصصین برای اطلاع از نوع ایراد بوجود آمده بهره جویید.



تنظیم عملکرد دستگاه

روشن کردن ماشین ظرفشویی

- شیر آب را بطور کامل باز کنید.
- با استفاده از کلید اصلی [1] دستگاه را روشن نمایید و در صورت نیاز نمک و مایع آبکشی داخل مخزنهای مربوطه بریزید (به بخشهای مربوطه مراجعه نمایید). سپس منوی اصلی روی صفحه ظاهر می شود.

< Auto Wash >

بعد از روشن کردن دستگاه، منوی اصلی برنامه Auto Wash (شستشوی خودکار) را نمایش میدهد.

تنظیم برنامه شستشو

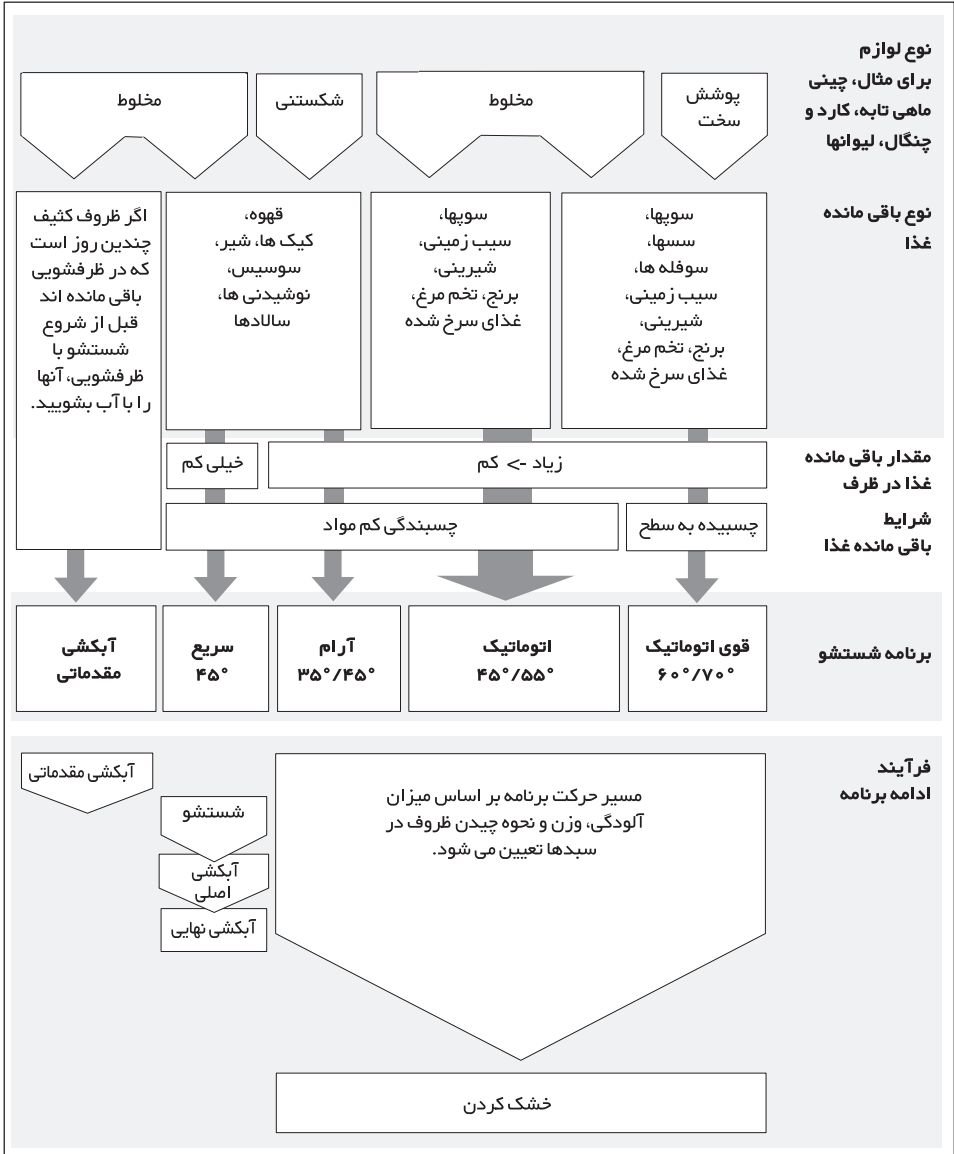
از برنامه "Auto Wash" موجود در منوی اصلی می توانید یکی از برنامه های ذیل را انتخاب کنید:

- "Auto Super Wash" (شستشوی قوی خودکار)
- Auto Wash (شستشوی خودکار)
- Auto delicate Wash (شستشوی ملایم خودکار)
- Short Rinse (آبکشی کوتاه)
- PreRinse Only (فقط آبکشی)

- با استفاده از دکمه های - یا + [3] برنامه مورد نظر را انتخاب نمایید.

برنامه های خودکار "Auto Super Wash"، "Auto Wash" و "Auto Delicate Wash" بطور اتوماتیک برنامه شستشو را با مقدار و میزان کثیفی ظروف مطابقت می دهند.

این ویژگی مصرف انرژی و آب را به حداقل ممکن می رساند.



داده های برنامه

داده های برنامه (مدت برنامه ، مصرف انرژی و آب) به اختصار در دستورالعملها ذکر شده اند که دلالت بر شرایط استاندارد دارند. البته عوامل ذیل می توانند باعث ایجاد تغییر در آنها شوند:

- مقدار متفاوت ظروف
- دمای آب ورودی
- فشار آب
- دمای محیط
- تولرانس ولتاژ برق
- و تولرانسهای مختص دستگاه (برای مثال دما، میزان جریان آب، غیره)
- مقدار مصرف آب مربوط به سختی آب با درجه ۴ می باشد.

انتخاب گزینه عملکرد / تنظیمات استاندارد

عملکرد اصلی

- شما قادرید در منوی اصلی با فشار دادن مکرر دکمه M/OK [2] گزینه ها و تنظیمات زیر را انتخاب نمایید:
 - برنامه زمانبندی شده (تایمر)
 - کنترل از راه دور **
 - کاهش زمان برنامه
 - کامپیوتر داخلی
 - میران خشک کردن
 - مقدار صدای زنگ
 - افزایش مقدار مایع آبکشی
 - سختی آب
 - زبان
 - برنامه های استاندارد
 - انجام تنظیمات از راه دور **

** فقط با نصب رابط Serve @ home میسر خواهد بود.

- در هر گزینه / تنظیم اصلی با استفاده از دکمه های - یا + [3] چندین تنظیم فرعی قابل انتخاب است.
- تنظیم انتخاب شده را میتوان با استفاده از دکمه M/OK [2] به گزینه /تنظیم دیگری تغییر داد.
- اگر تنظیمی با استفاده از دکمه های - یا + تغییر یافت و با فشار دکمه M/OK [2] ذخیره گردید، پیام "Value Stored" روی صفحه نمایشگر ظاهر شده و صفحه به منوی اصلی باز می گردد.

برنامه زمانبندی شده (تایمر)

شما می توانید زمان شروع برنامه را تا ۲۴ ساعت و در مراحل ۳۰ دقیقه ای به تاخیر بیاندازید.

- در صورت انتخاب گزینه "Time Pre-Select" صفحه نمایشگر عبارت "Delay Start: 00 mins" را نشان می دهد.
- زمان دلخواه را تنظیم کنید.
- با فشار دادن دکمه M/OK [2] به منوی اصلی بازگردید و با استفاده از دکمه Start [4] برنامه مورد نظر را فعال کنید.
- درب دستگاه را ببندید با این عمل زمان تایمر بصورت معکوس آغاز به کار می کند.
- با سپری شدن زمان تنظیم شده ، برنامه بطور خودکار فعال می شود.
- به محض شروع به کار برنامه شما قادرید زمان و برنامه را تغییر دهید. برای این منظور می توانید با استفاده از دکمه [3] به منوی اصلی باز گردید و تنظیمات را تغییر دهید. سپس مجددا برنامه را فعال کنید.
- به منظور حذف زمان از پیش تنظیم شده، زمان را به حالت "Delay Start: 00 mins" باز گردانید.

کنترل از راه دور **

- بعد از انتخاب گزینه "Remote Control" صفحه نمایشگر عبارت "Remote Control: Off" (تنظیم کارخانه ای) را نشان می دهد.
- شما می توانید با انتخاب گزینه "Remote Control:On" این عملکرد را فعال نمایید.

** فقط در صورت نصب رابط Serve@home میسر خواهد بود.

کاهش زمان برنامه

برنامه های خودکار به شما امکان می دهند تا زمان عملکرد برنامه را کاهش دهید. ولیکن برای کسب نتیجه مطلوب، مصرف آب و انرژی افزایش خواهد یافت.

- در صورت انتخاب گزینه "Reduce Time" صفحه نمایشگر عبارت "Reduce time:Off" (تنظیم کارخانه ای) را نشان میدهد.
- گزینه "Reduce Time:On" را انتخاب نمایید.
- با استفاده از دکمه M/OK [2] به منوی اصلی بازگردید و با فشار دادن دکمه Start [4] برنامه مورد نظر را فعال کنید.
- چنانچه نمی خواهید از گزینه کاهش زمان برنامه استفاده کنید لازم است برای استفاده بعدی از ماشین ظرفشویی این گزینه را غیر فعال نمایید.

کامپیوتر داخلی

اگر گزینه "Onboard Computer On" فعال شود، عبارات زیر به ترتیب مطابق با برنامه انتخابی روی صفحه نمایشگر ظاهر می شوند:

spray active"/"Intensive spray active"
"Normal spray active"/"Gentle
"Hygienic Washing"
"Glass protection system is active"
"Heat exchanger is active"

- در صورت انتخاب گزینه "Onboard Computer Off" عبارت "Onboard Computer Off" (تنظیم کارخانه ای) روی صفحه نمایشگر نمایان می شود.
- گزینه "Onboard Computer On" را انتخاب کنید.
- چنانچه نمی خواهید اطلاعات اضافی دیگری در حین سیکل آبکشی بعدی روی صفحه نمایشگر ظاهر شود می بایست مجددا گزینه "Onboard Computer Off" را برگزینید.

میزان خشک کردن

- در صورت انتخاب گزینه "Drying level" صفحه نمایشگر عبارت "Normal Drying" (تنظیم کارخانه) را نشان می دهد.
- شما می توانید یکی از دو گزینه "Eco Drying" یا "Extra Drying" را انتخاب نمایید.
- گزینه "Extra Drying" موجب افزایش دما در حین آبکشی در تمام برنامه ها می شود. (لطفا در مورد ظروف حساس مراقب باشید.)

مقدار صدای زنگ

امکان تغییر مقدار صدا و یا حتی قطع کامل صدای زنگ پایان هر برنامه برای شما مهیا می باشد.

- در صورت انتخاب گزینه "Buzzer Volume" صفحه نمایشگر عبارت "Buzzer 6" (تنظیم کارخانه ای) را نشان میدهد.
- شما می توانید مقدار صدای زنگ را روی عدد 0 (حالت خاموش شدن صدای زنگ) و یا بین اعداد یک (آرام) و 6 (بلند) تنظیم کنید. به محض انتخاب مقدار صدا، صدای زنگ انتخابی به مدت کوتاهی نواخته می شود.

افزایش مقدار مایع آبکشی

- شما قادرید مقدار مایع آبکشی ورودی به سیکل شستشو را افزایش دهید.
- در صورت انتخاب گزینه "Adding Rinse Aid" عبارت "Rines Aid 4" (تنظیم کارخانه ای) روی صفحه نمایشگر ظاهر می شود. فقط در هنگام مشاهده رگه های براق (مقدار عددی را کاهش دهید) یا ایجاد لکه های آب (مقدار عددی را افزایش دهید) بر روی ظروف، نسبت به تغییر فوق اقدام نمایید.
- شما می توانید مقادیر عددی بین صفر تا 6 را انتخاب کنید.

سختی آب

قبل از شروع به کار با دستگاه برای اولین بار و یا در صورت تغییر درجه سختی آب، لازم است سیستم کاهش سختی آب ماشین ظرفشویی را متناسب با سختی آب مصرفی تنظیم نمود. برای این منظور مطابق دستورالعملهای ذکر شده در بخش تنظیم سیستم کاهش سختی آب عمل نمایید.

زبان

هنگامیکه دستگاه برای اولین بار مورد استفاده قرار می گیرد، میتوانید زبان انتخابی را تغییر دهید. (به بخش قبل از شروع به کار با دستگاه برای اولین بار مراجعه نمایید.)

- در صورت انتخاب گزینه "Language" صفحه نمایشگر چندین واژه مخفف زبان را نشان می دهد. مخفف زبان انتخابی کنونی بطور چشمک زن نمایش داده می شود.
- به منظور انتخاب زبان دیگر، دکمه های - یا + [3] را فشار دهید تا زبان مورد نظر روی صفحه نمایشگر نمایان شود.
- با استفاده از دکمه M/OK [2] زبان انتخابی را تایید کنید.
- کلیه پیامهای روی صفحه نمایشگر از این پس به زبان انتخابی نمایان می شود.

برنامه های استاندارد

علاوه بر برنامه های آپکشی موجود در منوی اصلی شما قادرید از میان برنامه های استاندارد ذکر شده در ذیل برنامه دلخواه را برگزینید:

Extra
Eco 50
Eco 45
Normal 45

- پس از تنظیم برنامه مورد نظر آنرا با استفاده از دکمه Start [4] فعال کنید.
 - چنانچه نمی خواهید از برنامه های استاندارد ظاهر شده روی صفحه نمایشگر استفاده کنید با فشار دکمه M/OK [2] به منوی اصلی بازگردید.
 - با استفاده از دکمه - می توانید انتخاب برنامه استاندارد را در منوی اصلی حذف کنید.
- برنامه استاندارد انتخابی روی صفحه نمایشگر نمایان می شود. با فشار دادن دکمه های - یا + ، منوی اصلی برنامه "Auto Wash" را نمایش می دهد.

	Extra	Eco 50	Eco 45	Normal 45
نوع ظروف	ظروف درهم			
مقدار پس مانده غذا	کم به زیاد			
وضعیت پس مانده غذا	چسبندگی مختصر			

امکان مشاهده داده های برنامه مربوطه از قبیل طول مدت برنامه و مقدار مصرف انرژی و آب برای شما مهیا می باشد.
توصیه می شود که از برنامه های خودکار استفاده کنید زیرا در آنها حداقل انرژی و آب مصرف می شود.

گزینه های کنترل از راه دور **

این ماشین ظرفشویی بطور خودکار در هنگام اولین استفاده از طریق شبکه Server@home بطور خودکار آماده به کار می شود. ولیکن در بعضی موارد ممکن است که لازم باشد برای شروع به کار مجدد با دستگاه عملیات ثبت نام انجام شود.

- در صورت انتخاب گزینه "Remote Options"، پیام "Enrol Device" روی صفحه نمایشگر ظاهر میشود. با استفاده از دکمه + [3] شما میتوانید دستگاه را مجدداً در گذرگاه شبکه ثبت کنید. بعد از ثبت موفقیت آمیز دستگاه، پیام "Auto Wash" روی صفحه نمایشگر نمایان می شود.
- در صورت عدم انجام ثبت بصورت موفقیت آمیز عبارت "No Gateway Found" روی صفحه نمایشگر ظاهر می گردد.
- ** فقط در صورت نصب رابط میسر خواهد بود.

سنسور Aqua

این سنسور یک ابزار سنجش اپتیکال (نوری) است که می تواند غلظت آب آبکشی را ارزیابی کند. در این مکانیزم یک حائل نوری ذرات حل نشده پس مانده های غذا را مانند تخم مرغ، چربی را شناسایی میکند. سنسور Aqua مطابق با نوع برنامه، مورد استفاده قرار می گیرد. هنگامیکه این سنسور فعال باشد آب آبکشی تمیز وارد سیستم می شود و عمل آبکشی بعدی با آب تمیز انجام می گیرد و یا در صورت لزوم دمای آب نیز تنظیم می شود. آب آبکشی در صورت بالا بودن غلظت (کثیفی) آن، تخلیه شده و مجدداً آبگیری انجام می شود. از این رو مقدار مصرف آب برای ظروفی که کثیفی کمتری دارند، تا ۴ لیتر کاهش می یابد.

شروع برنامه

- قبل از راه اندازی برنامه بررسی کنید که بازویی اسپری آب بتواند آزادانه حرکت کند.
- در منوی اصلی دکمه Start [4] را فشار دهید.

پیام "Close the door" و زمان برنامه انتخابی بطور متناوب روی صفحه نمایشگر نمایش داده می شوند. این زمان تقریبی است. در حین کارکرد برنامه، زمان باقی مانده متناسب با دمای آب مصرفی و مقدار و میزان کثیفی ظروف قابل تنظیم می باشد.

در صورت انتخاب زمان برای شروع برنامه، پیام "Close the door" و زمان از پیش تنظیم شده بطور متناوب روی صفحه نمایشگر ظاهر می شوند.

- درب ماشین ظرفشویی را ببندید.
- برنامه یا زمان از پیش تنظیم شده به ترتیب فعال خواهد شد.

نوع برنامه و تنظیمات دیگر مادامی که هنوز درب دستگاه باز است و بعد از فشار دادن دکمه Start [4] قابل تغییر می باشند.

با استفاده از دکمه M/OK [2] و ظاهر شدن واژه Return، صفحه نمایشگر به منوی اصلی جابجایی امکان تغییر تنظیمات برایتان مهیا است باز می گردد. سرانجام بعد از تغییرات، مجدداً برنامه را فعال کنید. با بسته شدن درب، دستگاه شروع به کار می کند. از این رو برای اعمال هر نوع تغییر در برنامه در حال اجرا میبایست ابتدا برنامه را متوقف کرد و بعد تنظیمات مورد نظر را تغییر داد. (به بخش حذف برنامه مراجعه نمایید.)

توقف برنامه

- به منظور توقف برنامه، درب دستگاه را باز کنید. برای جلوگیری از ریخته شدن آب به خارج ابتدا درب را به آرامی باز کنید.
- پیام "Cancel Programme" (حذف برنامه روی نمایشگر ظاهر شده و متعاقب آن پیامهای "Close the door" (درب را ببندید)، باقی مانده زمان برنامه، برنامه انتخابی و مرحله برنامه کنونی نمایان می شود.

بطور متناوب به منظور ایجاد وقفه در هر شرایطی از فشار دادن دکمه - [3] "Cancel Programme" خودداری کنید زیرا دیگر نمیتوان دستور به ادامه برنامه داد!

- برای ادامه برنامه، درب دستگاه را ببندید. برنامه بطور خودکار مجدداً ادامه می یابد.
- چنانچه آب گرم به دستگاه وصل باشد یا زمانیکه دستگاه داغ است، درب را قبل از بستن برای چند دقیقه به حالت نیمه باز بگذارید. در غیر اینصورت ممکن است در اثر هوای گرم فشرده شده داخل دستگاه، درب مجدداً با فشار باز شود.

خاتمه دادن به برنامه

- درب را باز کنید. به منظور جلوگیری از پاشیده شدن آب به خارج ابتدا درب را به آرامی باز کنید.
- پیام "Cancel Programme" (حذف برنامه روی نمایشگر ظاهر شده و متعاقب آن پیامهای "Close the door" (درب را ببندید)، باقی مانده زمان برنامه، برنامه انتخابی و مرحله برنامه کنونی نمایان می شود.
- برای حذف برنامه دکمه - [3] "Cancel Programme" را فشار دهید. عبارات "Close the door" و "To Cancel" روی نمایشگر ظاهر می شوند.
- درب را ببندید. آب باقی مانده در داخل دستگاه تخلیه می شود.
- به محض اتمام عملکرد تخلیه آب، زنگ دستگاه ۵ بار به صدا در می آید.
- درب دستگاه را باز کنید. واژه "End" به مدت کوتاهی روی صفحه نمایان می گردد و ماشین ظرفشویی بعد از ۵ ثانیه بطور خودکار خاموش می شود.

پایان برنامه

- به محض به اتمام رسیدن برنامه، زنگ دستگاه ۵ بار به صدا در می آید.
- درب دستگاه را باز کنید. واژه "End" به مدت کوتاهی نمایان می شود و ماشین ظرفشویی بعد از ۵ ثانیه بطور خودکار خاموش می گردد.
- در صورت باز نشدن درب، زنگ دستگاه هر ۱۰ دقیقه بکبار به مدت یکساعت به صدا در می آید.
- بعد از خنک شدن ماشین ظرفشویی، ظروف را از آن خارج نمایید.



توجه

برای عملکرد خشک کردن مطلوب ظروف، قبل از باز کردن درب و تخلیه ماشین ظرفشویی به مدت ۱۵ دقیقه بعد از پایان یافتن برنامه شستشو صبر کنید. در حین این زمان، آب باقی مانده روی ظروف بخار می شود.

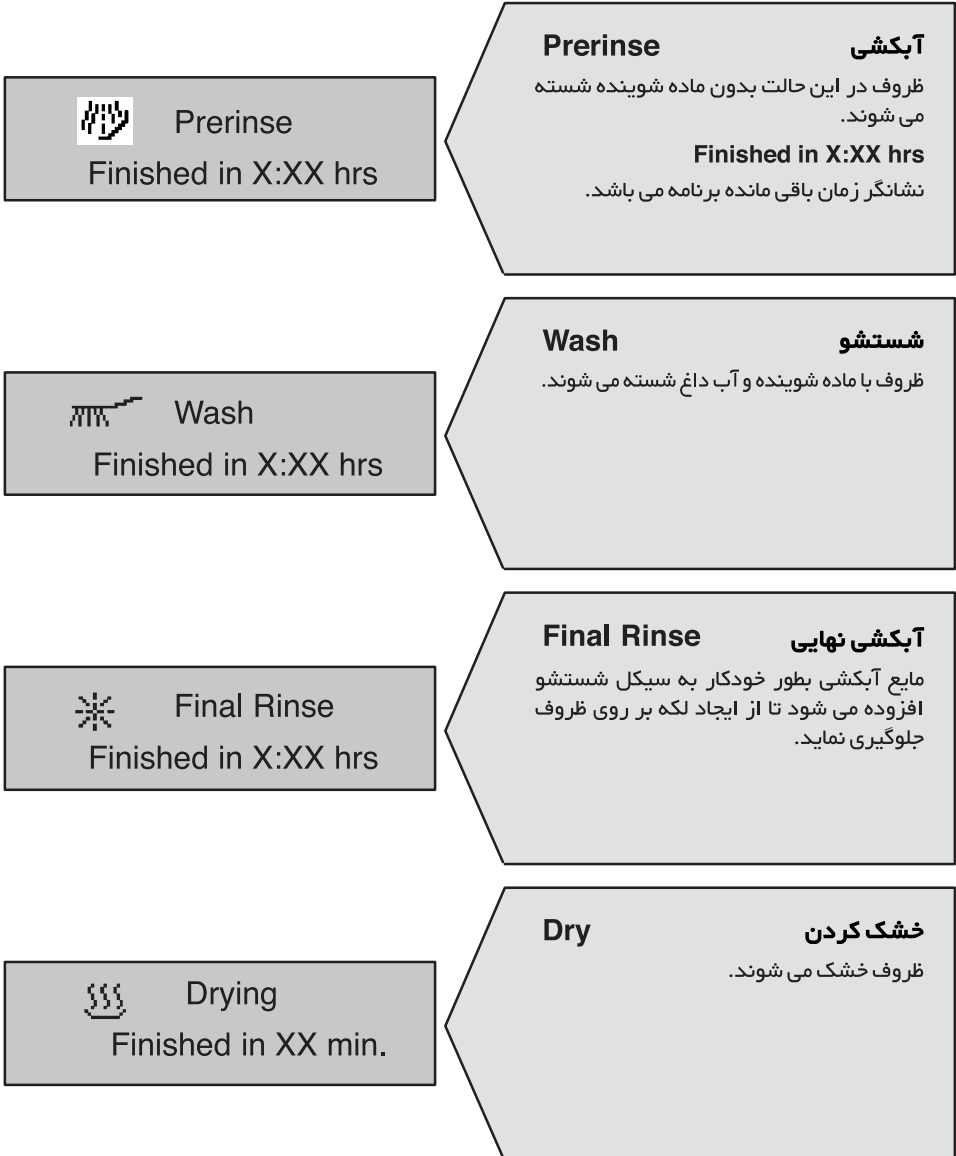


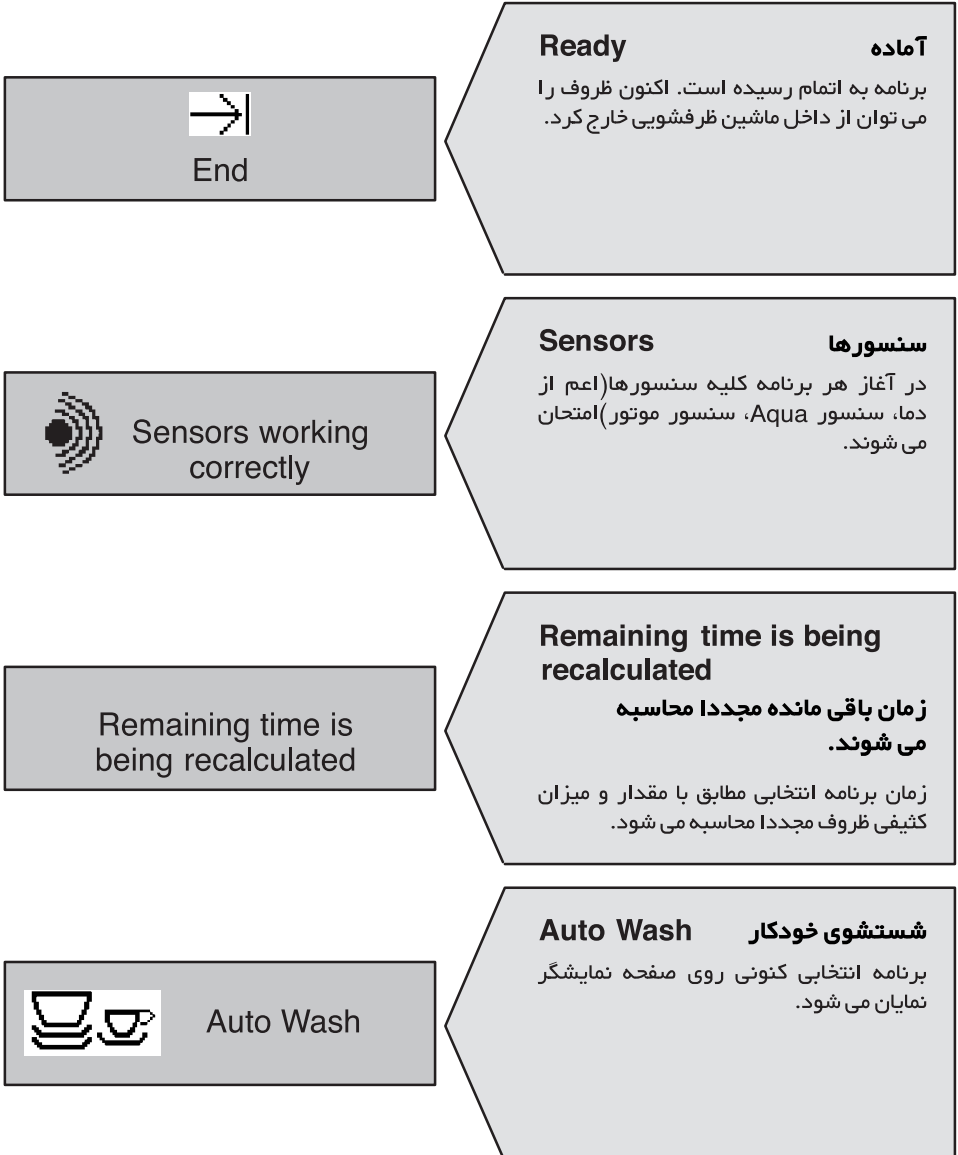
توجه

چنانچه جریان برق متصل به ماشین ظرفشویی درحین کار قطع شود (برای مثال دستگاه خاموش شود یا برق قطع شود) تمام تنظیمات اعمال شده در حافظه باقی خواهد ماند و به محض برقراری مجدد جریان برق، عملکرد ماشین ظرفشویی بطور خودکار از سر گرفته می شود.

اطلاعاتی درباره ترتیب برنامه ها

با روشن کردن دستگاه، صفحه نمایشگر علائم زیر را نمایش می دهد.





** تا کامپیوتر داخلی فعال نشود اطلاعات زیر روی صفحه نمایشگر ظاهر نمی شود.



Normal
spray active

Spray pressure**

فشار اسپری**

این علامت نمایانگر انواع مختلف فشار اسپری آب در سیستم می باشد.



Hygienic washing
is active

Hygienic washing**

شستشوی بهداشتی**

زمانیکه این علامت نمایان می شود، کلیه ظروف بصورت بهداشتی تمیز می شوند. درب دستگاه را بسته نگه دارید در غیر اینصورت شستشوی بهداشتی به درستی انجام نمی شود.



Glass protection
system is active

Glass protection system**

سیستم محافظ ظروف شیشه ای**

روشن ملایم شستشوی ظروف شیشه ای که در تمام برنامه ها اعمال می شود.



Heat exchanger
is active

Heat exchanger**

مبدل حرارتی**

این سیستم از طریق بازیافت گرما برای سیکل بعدی آبکشی، باعث صرفه جویی در مصرف انرژی می شود.

نگهداری و مراقبت

بازدید و مراقبت منظم از ماشین ظرفشویی به جلوگیری از بروز مشکل کمک بسزایی می‌کند. این عمل علاوه بر صرفه جویی در زمان از وقوع مشکلات احتمالی جلوگیری میکند. بنابراین این لازم است که هر چند وقت یکبار با دقت نگاهی به داخل ماشین ظرفشویی انداخته شود.

شرایط کلی ماشین ظرفشویی

- بررسی کنید که بازویی اسپری آب بطور روان بچرخد و رسوب نگرفته باشد. در صورت مشاهده رسوب:
- مخزن ماده شوینده را پر کنید و سپس ماشین ظرفشویی خالی از ظرف را روی برنامه ای که بالاترین دما را ایجاد می‌کند روشن کنید.
- دستگاه را با مواد شوینده / پاک‌کننده مخصوص ماشین ظرفشویی تمیز نمایید.
- به طور منظم واش درز بندی دو درب دستگاه را با استفاده از یک پارچه مرطوب تمیز کنید و رسوبات تشکیل شده روی آن را از بین ببرید.
- هرگز از تمیز کننده های با بخار برای تمیز کردن ماشین ظرفشویی استفاده نکنید. در غیر اینصورت شرکت سازنده در قبال صدمه ناشی از آن هیچ گونه مسئولیتی را نخواهد پذیرفت.

توجه!



از بکار گیری هر نوع ماده شوینده کلردار خانگی خودداری کنید زیرا برای سلامت انسان خطر آفرین است.

نمک مخصوص

به محض کم شدن مقدار نمک در مخزن، ماشین ظرفشویی پیامی را روی صفحه نمایشگر نشان می‌دهد.

مایع آبکشی

به محض کم شدن مقدار مایع آبکشی در مخزن، ماشین ظرفشویی پیامی را روی صفحه نمایشگر نشان می‌دهد.

تذکر بسیار مهم

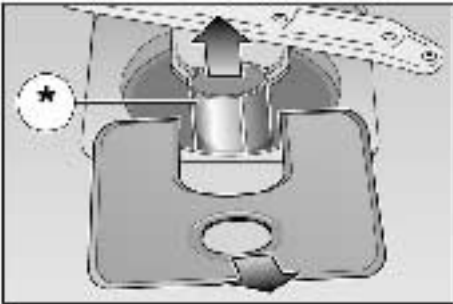
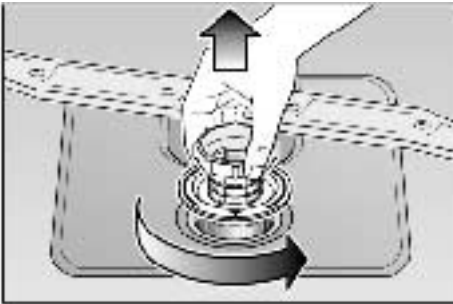


ماشین ظرفشویی دستگاهی بسیار حساس، دقیق و کارا است. به دلیل ترکیب املح آب در کشور ایران و درجه سختی آن، چنانچه مدت زمان طولانی از ظرفشویی استفاده نشود، اشکالاتی در دستگاه بوجود می‌آید. بنابراین توجه داشته باشید، حداقل هفته ای یکبار باید ظرفشویی خود را روشن کنید. حتی اگر ظرفی برای شستن ندارید. در این حالت، بدون ظرف یک آبکشی مقدماتی انجام دهید تا دستگاه سالم بماند. خرابی های ناشی از عدم توجه به این مسئله، تحت پوشش گارانتی شرکت نخواهد بود.

فیلترها

فیلترها [26] از ورود ذرات بزرگ ته مانده غذا و اشیاء دیگر به داخل پمپ جلوگیری میکنند. این ته مانده های غذا می توانند باعث مسدود شدن روزنه های فیلترها شوند. سیستم فیلتر از یک سیلندر فیلتر، یک فیلتر تخت با روزنه های ریز و بنابر نوع مدل دستگاه یک مایکرو فیلتر (*) تشکیل شده است.

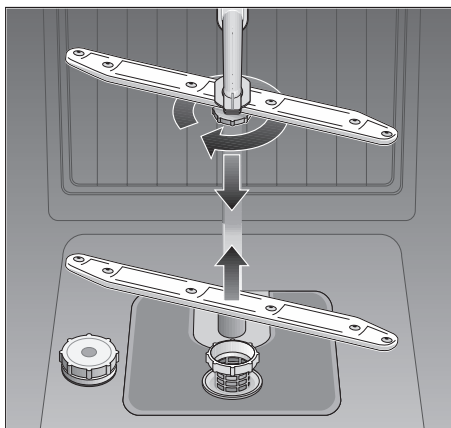
- توصیه می شود که بعد از هر بار استفاده از ماشین ظرفشویی فیلترها را مورد بازدید قرار دهید تا روزنه های آنها مسدود نشده باشند.
- با بازکردن سیلندر فیلتر، شما می توانید فیلتر را بیرون آورید و ته مانده های غذا را از روی آن جدا کرده و آنرا زیر شیر آب بشویید.



بازویی اسپری آب

آهک و پس مانده های غذای موجود در آب شستشو میتوانند افشانک های بازویی های اسپری 23 و 24 و پایه بازویی را مسدود نمایند.

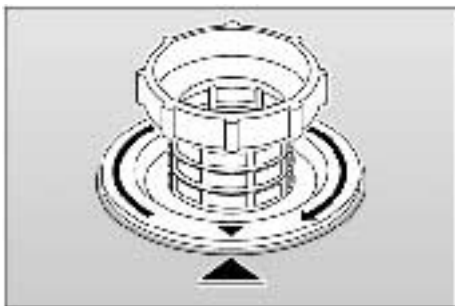
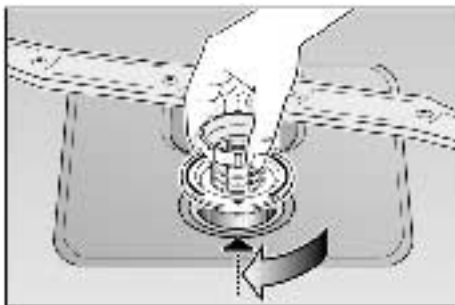
- افشانکهای بازویی های اسپری را بررسی کنید تا توسط پس مانده های غذا مسدود نشده باشند.
- در صورت لزوم، بازویی پایینی 24 را بطرف بالا بکشید و آنرا بلند کنید تا جدا شود.
- بازویی اسپری بالای 23 را باز کنید.
- هر دو بازویی اسپری را زیر شیر آب بشویید.



- سپس هر دو بازویی را در جایشان قرار دهید. از نصب آنها در جایشان بطور صحیح اطمینان حاصل نمایید.

- سرهم کردن مجدد فیلتر:

سیستم فیلتر را داخل سیلندر کرده و آنرا بپیچانید تا در جایش جفت شود.



پمپ *

* در بعضی مدلها کاربرد دارد

پس مانده های غذایی که توسط فیلترها گرفتار نمی شوند و در آب باقی می مانند ممکن است مانع عملکرد پمپ دیگر به خارج تخلیه نمی شود. در این صورت آب داخل ماشین ظرفشویی دیگر به خارج تخلیه نمی شود. در این حالت مطابق دستورالعملهای زیر عمل کنید:

- ابتدا دوشاخه دستگاه را از پریز برق بیرون بکشید.
- تا جای ممکن آب داخل دستگاه را با ملاقه تخلیه کنید.
- فیلترها [26] را بیرون آورید.
- پیچ روی درپوش (TORX T20) را باز کنید و درپوش را بیرون آورید.
- هر چیزی را که باعث مسدود شدن مدخل پمپ شده است خارج نمایید.
- درپوش را در جایش قرار داده و پیچ آن را ببندید.
- فیلتر را مجدداً در جایش قرار دهید.

عیب یابی

اقدام به رفع عیبهای کوچک توسط خودتان

تجربه نشان داده است که خود شما قادرید اکثر مشکلات پیش آمده در حین مصرف طبیعی روزانه را حل نمایید، بدون آنکه نیازی به تماس با مرکز مجاز خدمات داشته باشید. این امر نه تنها باعث صرفه جویی در هزینه ها می شود بلکه همچنین موجب میشود که دستگاه هرچه زودتر برای استفاده مجدد در اختیارتان باشد. در زیر مشکلات رایج و راه حلهای مقابله با آنها برای کمک به شما ذکر شده است.

مشکلات ...

توجه



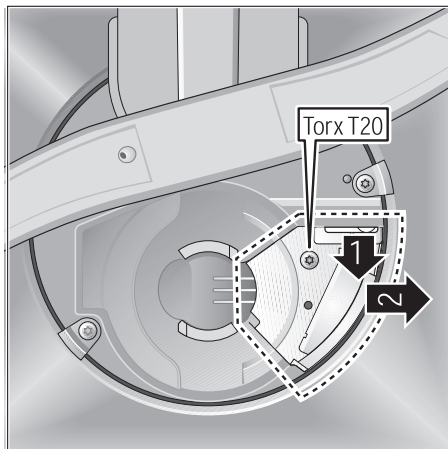
به خاطر داشته باشید که هر گونه تعمیر باید توسط تعمیر کار واجد شرایط انجام شود. در صورت نیاز به تعویض قطعه باید دقت شود که فقط از قطعات یدکی اصلی استفاده شود. هر نوع تعمیر نامناسب یا استفاده از قطعات غیر اصلی می تواند منجر به آسیب دیدگی جدی دستگاه شود و حتی برای کاربر نیز خطر آفرین باشد.

انتخاب زبان اشتباه

مطابق مراحل ذکر شده در ذیل به قسمت انتخاب زبان باز گردید:

۱. دستگاه را خاموش کنید.
۲. دستگاه را روشن نمایید.

۱. دکمه M/OK [2] را بطور مکرر فشار دهید تا گزینه انتخاب زبان روی صفحه نمایشگر ظاهر شود.
۳. زبان مورد نظر را انتخاب نموده و سپس انتخاب خود را تایید نمایید.



● دستگاه شروع به کار نمی کند.

- فیوز داخل کنتور منزل خراب شده است.
- دوشاخه دستگاه بطور صحیح وصل نشده است.
- بدون اینکه برنامه ای فعال شده باشد، درب دستگاه بسته شده است.



توجه

لطفاً به یاد داشته باشید که کلیه تعمیرات باید توسط افراد حرفه ای انجام پذیرد. در غیراینصورت امکان آسیب دیدن جدی دستگاه وجود دارد و برای کاربر نیز خطر آفرین خواهد بود.

● مشکلات مربوط به خود دستگاه ...

● بازویی اسپری پایینی با سختی

می چرخد.

- شیئی کوچک یا باقی مانده غذا مانع حرکت روان بازویی اسپری آب شده است.

● درپوش مخزن ماده شوینده بسته

نمی شود.

- مخزن بیش از حد از ماده شوینده پر شده است.
- ذرات باقی مانده ماده شوینده مانع بسته شدن درپوش می شوند.

● ته مانده ماده شوینده به داخل مخزن چسبیده

است.

- مخزن در هنگام پر شدن، رطوبت داشته است.
- قبل از پرکردن مخزن باید دقت شود که آن کاملاً خشک باشد.

● نشانگر خالی بودن ظاهر نمی شود.

- نشانگر خالی بودن مایع آبکشی غیر فعال شده است (به بخش ۳ در یک مراجعه شود)
- نشانگر خالی بودن نمک غیر فعال شده است (به بخش ۳ در یک مراجعه شود)

● در پایان برنامه هنوز داخل دستگاه آب باقی

مانده است.

- شلنگ فاضلاب مسدود شده است.
- پمپ تخلیه فاضلاب مسدود شده است.
- روزه های فیلترها مسدود شده اند.
- برنامه هنوز به اتمام نرسیده است. صبر کنید تا برنامه پایان یابد.

● بعضی اوقات بعد از شروع به کار برنامه

سیگنال صوتی مدام بصدا در می آید.

دستگاه آب را نمی کشد.

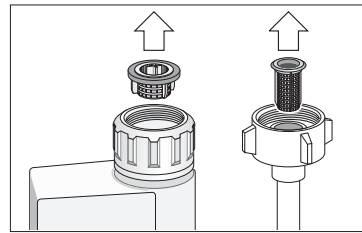
زمانیکه درب دستگاه باز است پیام "Check Water Supply" روی صفحه نمایشگر نمایان می شود.

- شیر آب باز نیست. شیر آب را بطور کامل باز کنید و دکمه M/OK 2 روی دستگاه را فشار دهید. درب دستگاه را ببندید تا برنامه از سر گرفته شود.

— فیلتر ورودی شلنگ آب مسدود شده است.

دستگاه را خاموش کنید. دوشاخه آنرا از پریز برق بیرون بکشید.

شیر آب را ببندید. فیلتر واقع در اتصال Aquastop یا ورودی شلنگ آب را تمیز کنید. مجدداً شیر آب را باز نموده، دستگاه را روشن کنید و درب آنرا برای از سرگیری برنامه ببندید.



... در حین شستشو

● مقدار کف غیر طبیعی است.

- مایع ظرفشویی معمولی داخل مخزن مایع آبکشی ریخته شده است.
- مایع آبکشی ریخته شده در خارج از مخزن را با پارچه پاک کنید در غیر اینصورت در حین سیکل شستشو کف زیاد تولید می شود.

● دستگاه در حین عملکرد شستشو ناگهان

متوقف می شود.

- جریان برق به دستگاه قطع شده است.
- آب قطع شده است.

● در هنگام عملکرد شستشو صدای تغ تغ

شنیده می شود.

- بازویی اسپری به ظروف داخل دستگاه برخورد میکند.

● در هنگام عملکرد شستشو صدای تلق تلق

شنیده می شود.

- ظروف بطور مناسب داخل دستگاه چیده نشده اند.

● از شیرهای برقی داخل شلنگ ورودی آب صدای

تغ تغ شنیده می شود.

- این صدا به معنی وجود ایراد در دستگاه نیست و علت آن نحوه قرار گیری لوله های آب می باشد. راه حلی برای قطع این صدا وجود ندارد.

... در مورد ظروف، قاشق و چنگال

● پس مانده غذا به ظروف، قاشق و چنگال

چسبیده است.

- ظروف بطور صحیح داخل ماشین ظرفشویی قرار نگرفته اند. جریان آب به تمام قسمتهای ظروف نمی رسد.
- بیش از اندازه ظروف داخل سبدها قرار داده شده است.
- ظروف داخل سبدها به یکدیگر تکیه داده شده اند.
- ماده شوینده به مقدار کافی داخل مخزن ریخته نشده است.
- برنامه شستشوی انتخابی مناسب نبوده است.
- مانعی بر سر راه چرخش بازویی اسپری وجود داشته است.
- افشانک های اسپری توسط پس مانده های غذا مسدود شده اند، فیلترها مسدود شده اند.
- فیلترها بطور صحیح در جایشان نصب نشده اند.
- پمپ تخلیه فاضلاب سوخته است.

● اقلام پلاستیکی تغییر رنگ میدهند.

- ماده شوینده به مقدار کافی داخل مخزن ریخته نشده است.

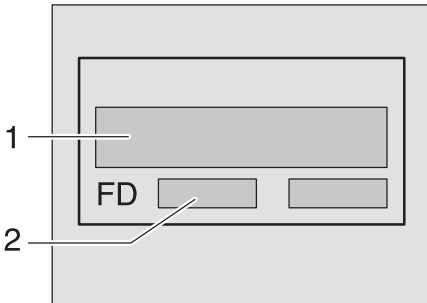
● لکه های سفید روی ظروف سفالی باقی می ماند

و بلور جات شیری رنگ می شوند.

- ماده شوینده به مقدار کافی داخل محفظه داخلی ماده شوینده ریخته نشده است.
- مقدار مایع آبکشی روی خیلی کم تنظیم شده است.
- علی رغم بالا بودن سختی آب، از نمک استفاده نشده است.
- سیستم کاهش سختی آب روی خیلی کم تنظیم شده است.
- در پوش مخزن نمک سفت بسته نشده است.
- چنانچه از ماده شوینده بدون فسفات استفاده کرده اید، این بار ماده شوینده حاوی فسفات را امتحان کنید و نتیجه بدست آمده را مقایسه نمایید.

خدمات به مشتریان

چنانچه قادر به حل مشکل پیش آمده نباشید با مرکز مجاز خدمات در محل زندگی خود تماس حاصل فرمایید. نام و آدرس نزدیکترین مرکز مجاز خدمات در فهرست مراکز خدمات ذکر شده است. در هنگام تماس اطلاعاتی از قبیل شماره مدل (۱) و شماره تولید (۲) را که روی برچسب 32 در دستگاه درج شده است به یاد داشته باشد.



هشدار



لطفًا توجه کنید که در صورت مراجعه تکنسین به منزل شما برای برطرف کردن عیوبی که قبلاً درباره آنها بحث گردید، ارائه خدمات بصورت رایگان نمی باشد. حتی اگر دستگاه در زمان گارانتی باشد.

ظروف، قاشق و چنگال و غیره خشک

نشده اند.

- برنامه انتخابی دارای عملکرد خشک کن نمی باشد.
- مقدار مایع آبکشی روی خیلی کم تنظیم شده است.
- ظروف خیلی زود از داخل ماشین ظرفشویی خارج شده اند.

لیوانها کدر شده اند

- مقدار مایع آبکشی روی خیلی کم تنظیم شده است.

لکه های چای یا جای ماتیک لب بطور کامل از روی لیوانها پاک نشده است.

- ماده شوینده بکار رفته از خاصیت سفید کنندگی کافی برخوردار نبوده است.
- دمای شستشو روی خیلی کم تنظیم شده است.

روی قاشق و چنگال نشانه هایی از زنگ زدگی مشاهده می شود.

- قاشق و چنگال ضد زنگ نبوده است.
- مقدار نمک در آب شستشو خیلی زیاد بوده است.
- درپوش مخزن نمک محکم بسته نشده است.
- در هنگام پر کردن مخزن نمک، مقدار زیادی نمک ریخته شده است.

لیوانها مات و غیر شفاف شده اند و رنگ آنها تغییر کرده است؛ با دستمال تمیز نمی شود.

- از ماده شوینده نامناسب استفاده شده است.
- لیوانها قابل شستشو در ماشین ظرفشویی نبوده اند.

لکه روی لیوانها و قاشق و چنگال باقی می ماند؛ لیوانها قاهری متالیک پیدا می کنند.

- مقدار مایع آبکشی روی خیلی زیاد تنظیم شده است.

.... عملکرد Serve@home

ماشین ظرفشویی از طریق Serve@home

کار نمی کند.

- دستگاه به شبکه وصل نشده است.
- دستگاه آماده کار با سیستم Serve@home نمی باشد.
- رابط سیستم نصب نشده است.

انتهام دستگاه کهنه

دستگاههای کهنه، زباله بی ارزش محسوب نمی شوند. با بازیافت دستگاههای کهنه مواد خام با ارزشی بدست می آید.

دو شاخه دستگاه کهنه را از پریز برق بیرون بکشید.سیم برق دستگاه را ببرید و آنرا با دوشاخه دور اندازید.

برای جلوگیری از گرفتار شدن کودکان داخل دستگاه، قفل درب و قفل ایمنی کودک آنرا از کار بپندازید. شما دستگاه جدید را در یک کارتن بسته بندی دریافت می کنید. تمام مواد بسته بندی سازگار با محیط زیست و قابل بازیافتند.

لطفا برای مشارکت در حفظ بهتر محیط زیست مواد بسته بندی را بطور مناسب معدوم سازید.

همواره کارتن بسته بندی را دور از دسترس کودکان قرار دهید.

در صورت گرفتار شدن کودکان داخل کارتن و پوشش پلاستیکی احتمال خطر خفگی وجود خواهد داشت.

موارد کلی

ماشین های ظرفشویی توکار و یخپارچه در صورت نصب در ارتفاع برای جلوگیری از احتمال سقوط بطور محکم به دیوار متصل شود و در هنگام نصب در حالت توکار می بایست دستگاه به کابینت همجوار خود وصل شده و روی آن تخته کار قرار گیرد تا کاملا ثابت نگه داشته شود.

برای اطمینان از عملکرد صحیح، ماشین ظرفشویی باید توسط تکنسین واجد شرایط نصب شود. مشخصات فنی برق متصل شده، شلنگ ورودی آب و شلنگ تخلیه باید با شرایط ذکر شده در پاراگراف های ذیل و دستور عملهای نصب مطابقت داشته باشد.

نصب دستگاه را به ترتیب زیر انجام دهید:

- بررسی و کنترل دستگاه در هنگام تحویل
- قرار دادن دستگاه در محل مورد نظر
- اتصال به فاضلاب
- اتصال به شیر آب
- اتصال به پریز برق

تحويل

ماشین ظرفشویی شما در کارخانه آرمایش شده است تا از عملکرد مطلوب و صحیح آن اطمینان حاصل شود. این رو ممکن است مقداری لکه کوچک آب در داخل دستگاه باقی مانده باشد. بعد از اولین سیکل آبکشی، آنها از بین خواهند رفت.

محل نصب

ابعاد محل نصب در راهنمای نصب ذکر شده است. ارتفاع پایه های ماشین ظرفشویی را تنظیم کنید تا دستگاه کاملاً تراز شود. از ثابت بودن دستگاه اطمینان حاصل نمایید.

اتصال به فاضلاب

جهت اطلاع از مراحل اتصال شلنگ فاضلاب به راهنمای نصب مراجعه کنید. در صورت نیاز از یک سیفون با تویی استفاده نمایید. شلنگ فاضلاب را به تویی سیفون متصل کنید. دقت کنید که شلنگ تخلیه خم نشود، شئی روی آن قرار نگیرد و پیچ خوردگی نداشته باشد. (از عدم وجود نشئی در اتصال فاضلاب اطمینان حاصل نمایید)

اتصال به شیر آب

با استفاده از لوازم ارائه شده، مطابق با دستور عملهای نصب دستگاه را به شیر آب متصل کنید. دقت کنید که شلنگ ورودی آب خم نشود، شئی روی آن قرار نگیرد و پیچ خوردگی نداشته باشد. در صورت تغییر محل قرارگیری دستگاه از شلنگ آب نو استفاده نمایید. شلنگهای مستعمل برای استفاده مجدد مناسب نیستند.

فشار آب

حداقل ۰/۰۵ mpa (۰/۰۵ bar) - حداکثر ۱ mpa (۱ bar). چنانچه فشار آب بیشتر باشد از یک شیر فشار شکن استفاده کنید.

شدت جریان آب

حداقل ۱۰ لیتر در دقیقه

دمای آب


توصیه می شود که از آب سرد استفاده نمایید. اگر قصد دارید از آب داغ استفاده کنید دمای آن نباید از ۶۰ درجه سانتی گراد تجاوز کند.

اتصال به پریز برق

دوشاخه دستگاه را به پریز برق دارای ولتاژ ۲۳۰ ولت و مجهز به سیستم محافظتی وصل کنید. برای اطلاع از نوع فیوز [32] مورد نیاز به مشخصات فنی مندرج در برچسب روی دستگاه مراجعه نمایید.

پریز برق مورد استفاده باید در نزدیکی ماشین ظرفشویی بوده و به راحتی قابل دسترس باشد.

انجام هرگونه تغییر در امور برقی باید توسط تعمیر کار واجد شرایط صورت گیرد.

فقط از فیوز دارای علامت  استفاده کنید. زیرا تنها این نوع فیوز است که با استانداردهای کنونی سازگار است.

انهدام

دستگاههای کهنه، زباله بی ارزش محسوب نمی شوند. از بازیافت دستگاههای کهنه مواد خام با ارزشی بدست می آید.

دو شاخه دستگاه کهنه را از پریز برق بیرون بکشید.سیم برق دستگاه را ببرید و آنرا با دوشاخه دور اندازید.

برای جلوگیری از گرفتار شدن کودکان داخل دستگاه، قفل درب و قفل ایمنی کودک آنرا از کار ببندازید.

شما دستگاه جدید را در یک کارتن بسته بندی دریافت می کنید. تمام مواد بسته بندی سازگار با محیط زیست و قابل بازیافتند.

لطفاً برای مشارکت در حفظ بهتر محیط زیست مواد بسته بندی را بطور مناسب معدوم سازید.

در هنگام معدوم ساختن دستگاه برای حفظ محیط زیست، قطعات پلاستیکی را از آن جدا نمایید.

برای اطلاع از مراکز بازیافت با سازمانهای مربوطه تماس حاصل نمایید.

جابجا کردن دستگاه

در هنگام جابجا نمودن دستگاه رعایت موارد ذیل الزامی است: ابتدا دوشاخه دستگاه را از پریز برق بیرون بکشید.

شیر آب را ببندید.

اتصالات فاضلاب و آب ورودی را جدا نمایید.

پیچهای اتصال دستگاه به تخته روی آنرا باز کنید.

دستگاه را بطرف بیرون بکشید و با احتیاط شلنگ پشت

آن را نیز آزاد کنید.

انتقال دستگاه به مکان دیگر

برای تخلیه آب داخل ماشین ظرفشویی مطابق مراحل زیر عمل نمایید.

– شیر آب را باز کنید.

– دستگاه را روشن نمایید.

– یکی از برنامه های خودکار را فعال نموده و سپس

درب دستگاه را ببندید.

– حدود ۴ دقیقه صبر کنید.

– سپس درب دستگاه را باز نمایید تا برنامه متوقف شود.

– صبر کنید تا زنگ دستگاه ۵ بار به صدا درآید، این به معنی آنستکه تمام آب داخل دستگاه تخلیه شده است.

– دستگاه را خاموش کنید.

– شیر آب را ببندید.

محافظت در برابر یخ زدگی

چنانچه دستگاه در محلی نصب شده است که در معرض دمای انجماد قرار دارد، باید تمام آب داخل ماشین

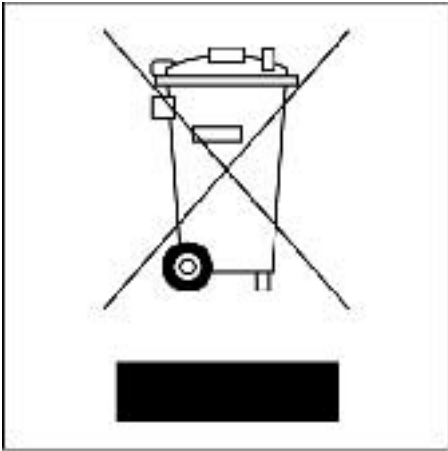
ظرفشویی بطور کامل تخلیه شود. (به بخش اتصال دستگاه به مکان دیگر مراجعه نمایید.)

شیر آب را ببندید و دوشاخه دستگاه را از پریز برق

بیرون بکشید.

هشدار

احتمال گیر افتادن کودکان در داخل دستگاه و پوشش پلاستیکی و خطر خفگی برای آنها وجود دارد. از این رو، دوشاخه دستگاه باید از پریز برق بیرون کشیده شود و سیم برق از دستگاه جدا شود. همچنین باید قفل درب از کار انداخته شود تا دیگر بسته نشود.



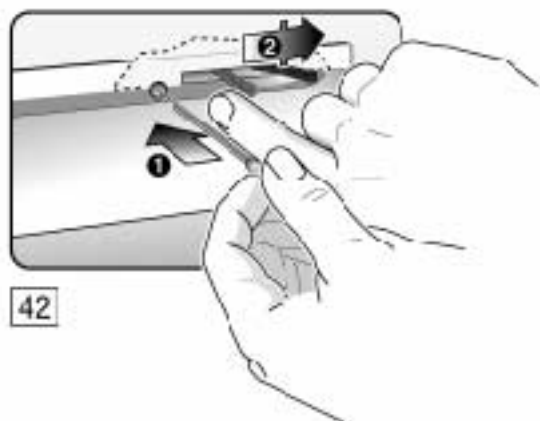
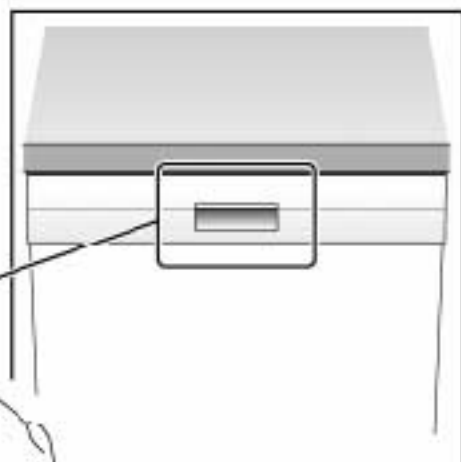
این دستگاه دارای برچسب دستورالعمل 2002/96/EG مربوط به لوازم الکتریکی و الکترونیکی مستعمل می باشد. در این رهنمود چارچوب و مقررات بازیافت لوازم و تجهیزات مستعمل در سراسر اروپا معین شده است و قابل اجرا می باشد.

انهدام مواد بسته بندی

- لطفا مواد بسته بندی را با روش سازگار با محیط زیست معدوم سازید.
- کارتن بسته بندی و دیگر لوازم مربوط به آنرا دور از دسترس کودکان قرار دهید.
- مقوای زنبوری شامل کاغذهای زائد بسیاری است.
- اسفنجهای پلاستیکی مورد استفاده فاقد CFC هستند.
- روکش پلی اتیلن (PE) تا حدی متشکل از ماده خام دست دوم می باشد.
- بست های چوبی (چنانچه استفاده شده باشند) از چوبهای بلا استفاده تهیه شده اند و قابل بازیافت نمی باشند.
- تسمه (چنانچه استفاده شده باشند) از پلی پروپیلن تهیه شده اند.

انهدام بقایای دستگاه

- برای جلوگیری از بروز حوادث احتمالی، بقایای دستگاه را به گونه ای معدوم سازید که قابل استفاده نباشد.
- انهدام دستگاه را با روش سازگار با محیط زیست انجام دهید.



گارانتی سیستم AQUA-STOP

(شامل مدل‌های فاقد این سیستم نمی‌شود)

علاوه بر گارانتی معمول، سیستم AQUA-STOP را نیز بطور جداگانه از ضمانت عملکرد برخوردار است و در صورت بروز موارد ذیل شرکت نسبت به تعویض آن اقدام می‌کند.

۱. چنانچه به دلیل نقص عملکرد سیستم Aqua-Stop، دستگاه در اثر آب دچار خرابی شود شرکت نسبت به رفع خرابی اقدام می‌نماید.
۲. طبق این گارانتی، شرکت متعهد به ارائه خدمات پس از فروش به مشتریان است.
۳. گارانتی فقط در صورت نصب و اتصال صحیح دستگاه مطابق با دستورالعمل‌های ذکر شده در دفترچه راهنما اعتبار خواهد داشت. این شرط در مورد، نصب و اتصال صحیح سیستم Aqua-Stop نیز صدق می‌کند (استفاده از لوازم جانبی اصلی ضروری است).
- در صورت استفاده از اتصالات و شیرآلات معیوب همراه با سیستم Aqua-Stop، خرابی‌های احتمالی تحت پوشش گارانتی نخواهد بود.
۴. دستگاه متصل به سیستم Aqua-Stop در حین کارکرد به کنترل و نظارت نیاز ندارد و لازم نیست که بعد از استفاده شیر آب بسته شود. اما چنانچه قصد رفتن به مسافرت و یا ترک منزل به مدت طولانی دارید، می‌بایست شیر آب را ببندید.

Robert Bosch Hausgeräte GmbH
Carl-Wery-Straße 34
81739 München

www.TehranKhadamat.com