



Register your new Bosch now:  
[www.bosch-home.com/welcome](http://www.bosch-home.com/welcome)



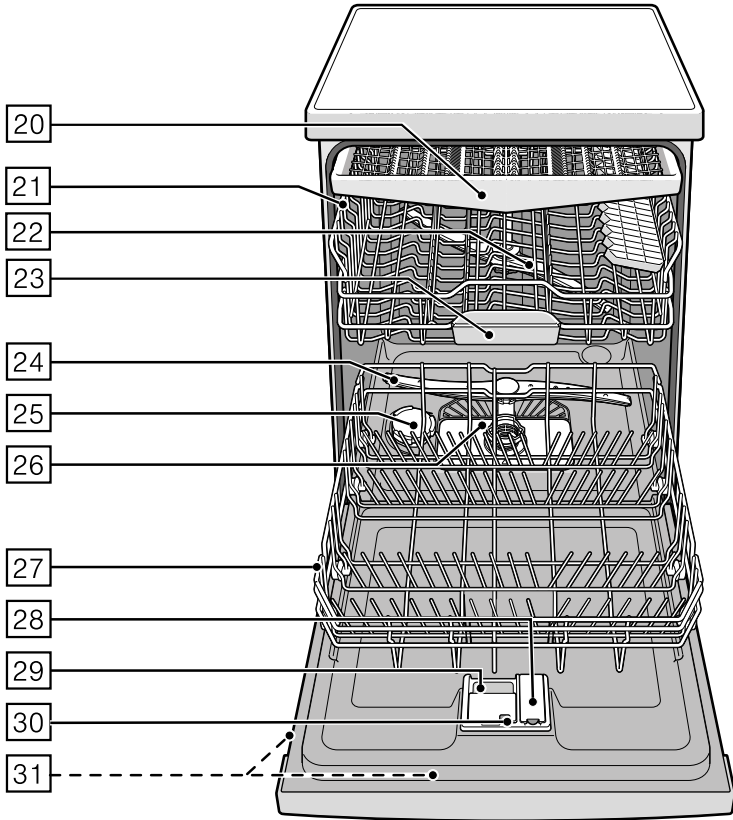
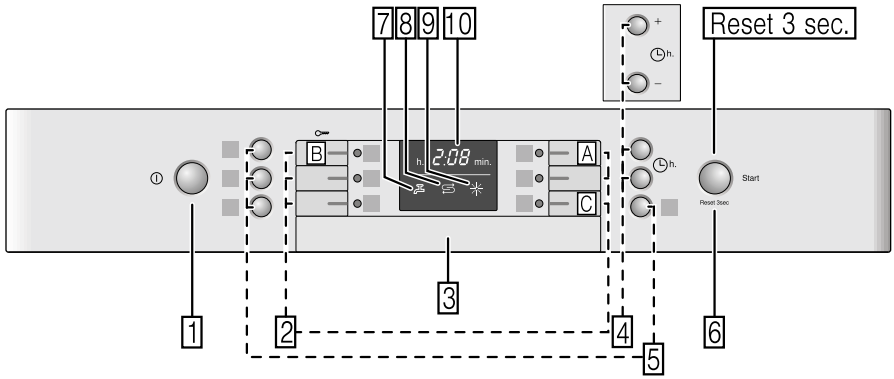
SM...  
SB...




**BOSCH**

دفترچه راهنمای فارسی  
ماشین ظرفشویی

مدل : SMS 68L08 TR



۱۲ ..... ظروف 

۱۲ مواردی که برای ماشین ظرفشویی مناسب نیستند ...

۱۲ آسیب دیدن بلورجات و ظروف دیگر .....

۱۲ نحوه قرار دادن ظروف در ماشین ظرفشویی .....

۱۳ نحوه خارج کردن ظروف .....

۱۳ فنجان و لیوان .....


۱۳ قابلمه و ماهی تابه .....

۱۴ کشوی قاشق و چنگال .....

۱۴ میله های تاشو .....

۱۴ نگهدارنده لوازم کوچک .....

۱۵ تنظیم ارتفاع سبد .....

۱۵ مواد شوینده 


۱۶ پر کردن مخزن ماده شوینده .....

۱۶ مواد شوینده ترکیبی .....

۱۸ برنامه ها در یک نگاه 

۱۸ انتخاب برنامه .....

۱۹ اطلاعاتی برای موسسات آرمایش کننده .....

۱۹ گزینه های اضافی 

۱۹ شستشوی سریع / سرعت متغیر .....

۱۹ نصف ظرفیت شستشو .....

۱۹ شستشوی بهداشتی .....

۱۹ شستشوی قوی در یک منطقه .....

۱۹ خشک کردن اضافی .....


۲۰ شروع به کار با دستگاه 


۲۰ داده های برنامه .....

۲۰ سنسور Aqua .....

۲۰ روشن کردن ماشین ظرفشویی .....

۲۱ تایمر برنامه ریزی .....

۴ موارد استفاده 

۴ دستور العمل های ایمنی 

۴ قبل از روشن کردن دستگاه .....

۵ تحویل .....

۵ نصب .....

۵ در مصرف روزانه .....

۵ قفل درب .....

۶ در صورت مدمه دیدن .....

۶ در هنگام معدوم ساختن دستگاه .....

محافظت از محیط زیست 

۸ اقامت بسته بندی .....


۸ دستگاه های مستعمل .....

۸ آشنایی با ماشین ظرفشویی 

۸ صفحه کلید کنترل .....

۸ قسمت های داخلی دستگاه .....

۹ مرور منو .....

۹ سیستم سختی گیر آب / نمک مخصوص 

۹ تنظیمات .....

۹ جدول سختی آب .....

۱۰ استفاده از نمک .....

۱۰ ماده شوینده حاوی نمک .....

۱۰ خاموش کردن سیستم سختی گیر آب .....

۱۰ مایع آبکشی 

۱۱ تنظیم مقدار مایع آبکشی .....

۱۲ خاموش کردن نشانگر خالی بودن مخزن مایع آبکشی ...

## موارد استفاده

- این دستگاه برای استفاده در منزل طراحی شده است.
- از این ماشین ظرفشویی فقط برای مصارف خانگی و فقط برای مصارف طراحی شده استفاده نمایید: برای شستشوی ظروف آشپزخانه

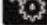
## دستور العمل های ایمنی


کودکان ۸ سال به بالا و افراد دارای ناتوانی جسمی و ذهنی یا افراد فاقد تجربه یا دانش نباید بدون نظارت از دستگاه استفاده کنند.


## قبل از روشن کردن دستگاه

لطفاً دستور العمل های نصب و استفاده را با دقت مطالعه نمایید.  
آنها حاوی اطلاعات مهمی درباره نحوه نصب، استفاده و نگهداری دستگاه می باشند.  
کلیه اسناد و مدارک همراه دستگاه را به مالک بعدی واگذار کنید.

- ۲۱ ..... پایان برنامه
- ۲۱ ..... خاموش شدن خودکار / لامپ داخلی
- ۲۲ ..... خاموش کردن دستگاه
- ۲۲ ..... توقف برنامه
- ۲۲ ..... خاتمه دادن به برنامه
- ۲۲ ..... تغییر برنامه
- ۲۲ ..... خشک کردن شدید

- ۲۳ ..... تمیز کردن و مراقبت 
- ۲۳ ..... شرایط کلی دستگاه
- ۲۳ ..... نمک و مایع آبکشی
- ۲۴ ..... فیلترها
- ۲۴ ..... بازویی های اسپری آب

- ۲۵ ..... بروز عیب، چه باید کرد؟ 
- ۲۵ ..... پمپ تخلیه آب
- ۲۶ ..... جدول عیب

- ۳۴ ..... خدمات مشتریان 

- ۳۴ ..... نصب و اتصال 
- ۳۴ ..... بسته بندی دستگاه
- ۳۴ ..... دستور العمل های ایمنی
- ۳۵ ..... تحویل
- ۳۵ ..... مشخصات فنی
- ۳۵ ..... نصب
- ۳۵ ..... اتصال به فاضلاب
- ۳۶ ..... اتصال به شیر آب
- ۳۶ ..... اتصال به شیر آب داغ
- ۳۷ ..... اتصال به برق
- ۳۷ ..... باز کردن دستگاه
- ۳۸ ..... انتقال دستگاه به مکان دیگر
- ۳۸ ..... محافظت در برابر یخ زدگی (تخلیه دستگاه)

## تحويل

۱. به محض تحويل، بسته بندی و ماشين ظرفشویی را بررسی کنید تا احتمالاً در هنگام حمل دچار آسیب دیدگی نشده باشد. از بکارگیری دستگاه صدمه دیده اجتناب نمایید و با فروشنده تماس حاصل فرمایید.
۲. لطفاً لوازم بسته بندی را سازگار با محیط زیست معدوم نمایید.
۳. هرگز به کودکان اجازه ندهید که با کارتن بسته بندی و اجزای آن بازی کنند. خطر خفگی در اثر گیر افتادن داخل کارتن و پوشش های پلاستیکی وجود دارد.

- نصب توکار فقط در صورت نصب در زیر صفحه یکپارچه پیشخوان و پیچ شدن به کابینت مجاور مجاز می باشد.
- از نصب دستگاه در مجاورت منابع گرمایی ( شوفاژ، اجاق گاز یا سایر لوازم مولد گرما ) خودداری کرده و آن را زیر صفحه اجاق نصب نکنید.
- پس از نصب دستگاه، از در دسترس بودن دوشاخه برق اطمینان حاصل نمایید.
- بعضی مدل ها:  
بدنه پلاستیکی اتصال آب حاوی یک شیر برقی است، کابل های اتصال برق داخل شلنگ تعبیه شده اند. از بریدن این شلنگ و فرو کردن بدنه پلاستیکی داخل آب پرهیز کنید.

## در مصرف روزانه

اطلاعات ایمنی و دستورالعمل استفاده مندرج بررسی بسته بندی مواد شوینده و مایع آبکشی را مطالعه کرده و به آنها عمل نمایید.

### قفل ایمنی کودک ( قفل درب ) \*

شرح عملکرد قفل ایمنی کودک در پشت دفترچه ذکر شده است.

بنابر نوع مدل \*

### قفل ایمنی کودک ( قفل دکمه )

شما قادرید از فعال شدن دکمه های دستگاه بصورت تصادفی (برای مثال دست زدن کودکان به دکمه ها) جلوگیری می نماید.

### فعال کردن قفل دکمه:

۱. برنامه مورد نظر را انتخاب کنید.
۲. دکمه [B] را در حدود ۴ ثانیه فشار دهید تا علامت [L] روی صفحه نمایشگر دیجیتال ظاهر شود. چنانچه در حین اجرای برنامه دکمه ای فشار داده شود، علامت [L] روی صفحه نمایشگر ظاهر می شود.

## نصب

- پس از نصب، مطمئن شوید که پشت دستگاه به راحتی در دسترس نباشد ( محافظت در برابر تماس با سطوح داغ).
- دستگاه را مطابق دستورالعملهای نصب و سرهم کردن، نصب و متصل نمایید.
- پیش از نصب، دو شاخه دستگاه را از پریز برق بیرون آورید.
- از نصب سیستم ارت پریز مورد استفاده اطمینان حاصل نمایید.
- ولتاژ پریز برق مورد استفاده باید با مقدار ولتاژ حک شده بر روی برچسب مشخصات فنی دستگاه [31] مطابقت داشته باشد.
- در صورت صدمه دیدن سیم برق دستگاه، باید با سیم برق مخصوص تعویض شود.
- برای جلوگیری از جراثیم، سیم برق باید توسط تعمیرکار مرکز خدمات تعویض شود.
- در صورت نصب ماشين ظرفشویی در بالای کابینت، باید بطور صحیح در جایش محکم شود.
- چنانچه در بالای ماشين ظرفشویی، فر مایکروویو نصب شود، احتمال صدمه دیدن مایکروویو وجود دارد.

## برای غیر فعال کردن قفل دکمه:

- دکمه **B** را در حدود ۴ ثانیه فشار دهید تا علامت **[L]** از روی صفحه نمایشگر ناپدید شود.
- در پایان برنامه (وقتی که علامت **0:00** روی صفحه نمایشگر ظاهر شود) قفل دکمه غیرفعال می‌گردد.
- در صورت بروز قطع برق، عملکرد قفل دکمه حفظ خواهد شد.
- با هر بار آغاز به کار مجدد برنامه عملکرد قفل دکمه باید مجدداً فعال شود.

## در هنگام معدوم ساختن

۱. برای جلوگیری از بروز هرگونه حادثه، دستگاههای مستعمل را به صورت غیر قابل استفاده معدوم سازید.
۲. دستگاه را سازگار با محیط زیست معدوم نمایید.



### خطر جراحات!

- برای جلوگیری از جراحات ناشی از گیر کردن پا، فقط برای قرار دادن و بیرون آوردن ظروف از دستگاه، درب آن را باز کنید.
- چاقوها و سایر لوازم نوک تیز باید بطور افقی داخل کشوی مخصوص قاشق و چنگال قرار داده شوند.
- از تکیه دادن یا نشستن بر روی درب در حالیکه باز است، خودداری نمایید.
- در مدل های غیر توکار، از پیش از حد پر کردن سبدها خودداری کنید.
- اگر دستگاه داخل تورفتگی قرار نگرفته باشد و پانل کناری آن در دسترس باشد، به دلایل ایمنی (خطر جراحات) قسمت لولای درب باید با روکش مخصوص پوشانده شود.
- روکش های مخصوص بعنوان لوازم جانبی اختیاری از مرکز خدمات مشتریان قابل خریداری می باشند.

## در صورت صدمه دیدن

- هرگونه تعمیر و یا سرویس بر روی ماشین ظرفشویی باید توسط تعمیر کار واجد شرایط انجام شود.
- ابتدا می بایست دوشاخه دستگاه را از پریز برق خارج کرد. ضمناً شیر آب نیز باید بسته شود.
- در صورت آسیب دیدن صفحه کلید (ایجاد ترک، سوراخ و شکستن دکمه ها)، با دستگاه کار نکنید.
- دو شاخه آن را از پریز برق بیرون بکشید یا فیوز را قطع نمایید. شیر آب را ببندید، با مرکز خدمات تماس بگیرید.



### هشدار

#### خطر انفجار!

از افزودن هرگونه حلال به داخل محفظه شستشو خودداری کنید.  
خطر انفجار وجود دارد!



### هشدار

#### خطر سوختگی!

زمانی که هنوز برنامه در حال اجرا است، درب دستگاه را با احتیاط باز کنید.  
خطر پاشیدن آب داغ به خارج از دستگاه وجود دارد.



### هشدار

#### خطر برای کودکان!

- بعد از نصب، از قفل ایمنی کودک استفاده کنید. شرح کامل این عملکرد در پشت دفترچه ذکر شده است.
- هرگز به کودکان اجازه بازی کردن یا کار کردن با دستگاه را ندهید.
- کودکان را دور از مواد شوینده و مایع آبکشی نگه دارید.
- این مواد در صورت تماس می توانند باعث سوزش دهان، گلو و چشم شوند.

- از نزدیک شدن کودکان به دستگاه زمانی که درب آن باز است، جلوگیری نمایید.  
آب داخل محفظه شستشو قابل نوشیدن نیست و ممکن است حاوی مواد شوینده باشد.
- اطمینان حاصل کنید که کودکان انگشتان خود را داخل سینی قرار گیری قرص 23 فرو نکنند. انگشتان کوچک ممکن است بین شیارها گیر کنند.
- در صورت نصب دستگاه در ارتفاع مراقب باشید که در هنگام باز و بستن درب دستگاه، کودکان بین درب دستگاه و درب کابینت واقع در زیر آن گرفتار نشوند و با آنها برخورد نکنند.
- کودکان ممکن است داخل دستگاه محبوس شده (خطر خفگی) یا در موقعیت خطرناک دیگری قرار گیرند.
- دستگاه های مستعمل: دوشاخه برق را جدا کنید، و سیم برق را ببرید. قفل درب را بشکنید تا احتمال بسته شدن درب، دیگر ممکن نباشد.



## محافظت از محیط زیست

اقلام بسته بندی دستگاههای جدید و دستگاههای مستعمل حاوی مواد خام با ارزش و مواد قابل بازیافت می باشند.

لطفاً تک تک اجزا را متناسب با نوعشان معدوم نمایید.

لطفاً برای اطلاع از مکانهای مناسب بازیافت با اداره شهرداری منطقه زندگی تان تماس بگیرید.

## بسته بندی

کلیه اجزای پلاستیکی دستگاه با حروف مخفف استاندارد ( برای مثال <PS>پلی استرین ) علامتگذاری شده است.

بنابراین ضایعات پلاستیکی را می توان در هنگام معدوم کردن دستگاه، دسته بندی نمود.

لطفاً مطابق دستورالعمل های ایمنی طبق تحویل عمل نمایید.

## دستگاههای مستعمل

لطفاً مطابق دستورالعمل های ایمنی مرتبط با معدوم کردن دستگاه عمل کنید.

این دستگاه دارای نشان رهنمود اروپایی 2002/96/EC مرتبط با تجهیزات الکتریکی و الکترونیکی مستعمل WEEE می باشد. این رهنمود اروپایی تعیین کننده چهارچوب بازیافت و استفاده مجدد از دستگاههای مستعمل در سراسر اروپا می باشد.



## آشنایی با



## ماشین ظرفشویی

علائم مندرج روی صفحه کلید کنترل و داخل دستگاه را می توان روی پوشش جلوی دستگاه مشاهده نمود.

## صفحه کلید کنترل

1 کلید روشن/خاموش

2 دکمه های برنامه \*\*

3 دکمه باز کردن درب

4 تایمر برنامه ریزی

5 عملکردهای اضافی \*\*

6 دکمه START

7 نمایشگر بررسی ورودی آب

8 نشانگر خالی بودن مخزن نمک

9 نشانگر خالی بودن مخزن مایع آبکشی

10 نمایشگر دیجیتالی

\* بنابر نوع مدل

\*\* تعداد به نوع مدل بستگی دارد.

## قسمتهای داخلی دستگاه

20 کشوی نگهداری قاشق و چنگال

21 سبد فوقانی

22 بازویی اسپری بالایی

23 سینی قرارگیری قرص

24 بازویی اسپری پایینی

25 مخزن نمک مخصوص

26 فیلترها

27 سبد پایینی

28 مخزن مایع آبکشی

29 مخزن ماده شوینده

30 قفل مخزن ماده شوینده

31 برچسب مشخصات فنی



## مرور منو

امکان دسترسی به تنظیمات در بخش های مجزا وجود دارد.

H سختی آب 4:00 - 4:07

d شدت خشک کن 4:00 - 4:01

r مایع آبکشی 4:00 - 4:06

R آب داغ 4:00 - 4:01

P خاموش شدن خودکار 4:00 - 4:02

۴. با کلید روشن/خاموش [1] دستگاه را روشن کنید.

۵. دکمه برنامه [A] را پایین نگهدارید و بعد دکمه START [6] را فشار دهید تا نشانه H:00 بر روی صفحه نمایشگر دیجیتال ظاهر شود.

۶. سپس هر دو دکمه را رها کنید. نشانگر نورانی دکمه [A] به صورت چشمک زن درآمده و نمایشگر دیجیتال تنظیم کارخانه ای H:04 را نمایش می دهد.

### برای تغییر تنظیم:

۱. دکمه برنامه [C] را فشار دهید. با هر بار فشار دادن این دکمه، مقدار تنظیم یک واحد افزایش می یابد؛ با رسیدن تنظیم به عدد H:07 نمایشگر به عدد H:00 (خاموش) بازمی گردد. دکمه START [6] را فشار دهید. اکنون تنظیم انتخابی در حافظه ذخیره شده است.

## جدول سختی آب

درجه سختی آب	میزان سختی	mmol/l	تنظیم درجه روی ماشین
0-8 °Clarke	soft	0-1.1	H:00
9-10	soft	1.2-1.4	H:01
11-12	medium	1.5-1.8	H:02
13-15	medium	1.9-2.1	H:03
16-20	medium	2.2-2.9	H:04
21-26	hard	3.0-3.7	H:05
27-38	hard	3.8-5.4	H:06
39-62	hard	5.5-8.9	H:07

## سیستم سختی گیر آب / نمک مخصوص

برای اینکه از آبکشی رضایت بخشی بهره مند شوید، لازم است که مقدار سختی آب پایین باشد، به عبارت دیگر آب مصرفی باید دارای آهک اندک و یا بدون آن باشد. در غیر اینصورت لکه های آب بر روی ظروف باقی می مانند.

چنانچه میزان سختی آب مصرفی از 1.2 mmol/l تجاوز نماید، می بایست که مقدار آن کاهش یابد بطوریکه بتوان از آن در ماشین ظرفشویی استفاده نمود.

این عمل با افزودن مقداری نمک مخصوص داخل ماشین ظرفشویی میسر می گردد. سیستم کاهنده سختی آب با استفاده از این نمک سختی آب را کاهش می دهد. در این مکانیزم مقدار نمک مورد نیاز مطابق با میزان سختی آب مصرفی تنظیم می گردد.

## تنظیم

تنظیمات H:00 تا H:07 برای تعیین مقدار نمک قابل افزوده شده به آب موجود است.

در تنظیم H:00 استفاده از نمک لازم نمی باشد.

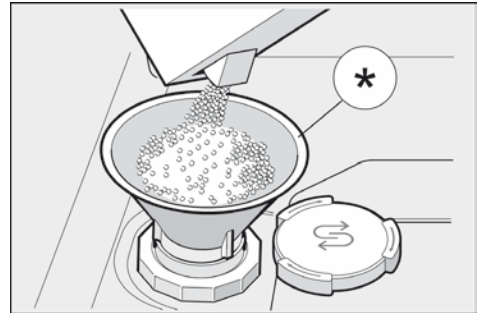
۱. میزان سختی آب لوله کشی مصرفی خود را تعیین کنید. برای این منظور می توانید از شرکت آب منطقه زندگی خود کمک بگیرید.
۲. با استفاده از جدول سختی آب تنظیم دقیق را انجام دهید.
۳. درب دستگاه را باز ببندید.

## استفاده از نمک مخصوص

همیشه قبل از روشن کردن ماشین ظرفشویی، مخزن نمک را پر کنید. این امر موجب می شود که محلول نمک سر ریز شده فوراً شسته شده و باعث خوردگی و پوسیدگی مخزن شستشو نشود.

1. درپوش پیچی مخزن نمک [25] را باز کنید.
2. مخزن را با آب پر کنید. (فقط در هنگام روشن کردن دستگاه برای اولین بار لازم است)
3. سپس نمک را اضافه کنید ( منظور نمک طعام یا قرص نمی باشد ) در این هنگام مقداری آب تخلیه می شود.

تا روشن شدن نشانگر نورانی خالی بودن مخزن نمک [8] بر روی صفحه نمایشگر، داخل مخزن، نمک اضافه کنید.



\* بنابر نوع مدل

## خاموش کردن نشانگر نورانی خالی بودن مخزن نمک/ سیستم سختی گیر آب

در صورت بلا استفاده بودن نشانگر نورانی خالی بودن مخزن نمک [8] (برای مثال در هنگام استفاده از مواد شوینده ترکیبی حاوی نمک)، می توان آن را خاموش کرد.

- مطابق مراحل شرح داده شده در بخش تنظیم سیستم کاهش سختی آب و تنظیم مقدار نمک بر روی 4:00 عمل نمایید.
- اکنون سیستم سختی گیر و نشانگر نورانی خالی بودن مخزن نمک خاموش می شود.

## ⚠ هشدار

از ریختن ماده شوینده داخل مخزن نمک خودداری کنید. در غیر اینصورت سیستم سختی گیر آب دستگاه آسیب خواهد دید.

## ✨ مایع آبکشی

به محض روشن شدن نشانگر نورانی خالی بودن مخزن مایع آبکشی بر روی صفحه کلید کنترل [9] برای 1 تا 2 مرحله آبکشی مایع آبکشی وجود دارد. مخزن را با مایع آبکشی پر کنید.

مایع آبکشی علاوه بر جلوگیری از ایجاد لکه بر روی ظروف باعث براق شدن ظروف شیشه ای می شود.

در صورت استفاده از مواد شوینده ترکیبی دارای مایع آبکشی، چنانچه سختی آب مصرفی تا باشد  $21^{\circ}\text{dH}$  ( $37^{\circ}\text{fH}$ ,  $26^{\circ}\text{Clarke}$ ,  $3.7\text{ mmol/l}$ ) لازم به پر کردن مخزن مایع آبکشی نیست. اما اگر میزان سختی آب بیش از  $21^{\circ}\text{dH}$  باشد، مایع آبکشی باید اضافه شود.

## استفاده از مواد شوینده حاوی نمک

در صورت استفاده از مواد شوینده ترکیبی دارای نمک، چنانچه سختی آب مصرفی تا  $21^{\circ}\text{dH}$  ( $37^{\circ}\text{fH}$ ,  $26^{\circ}\text{Clarke}$ ,  $3.7\text{ mmol/l}$ ) باشد لازم به پر کردن مخزن نمک نیست. اما اگر میزان سختی آب بیش از  $21^{\circ}\text{dH}$  باشد، نمک باید اضافه شود.

## تنظیم مقدار مایع آبکشی

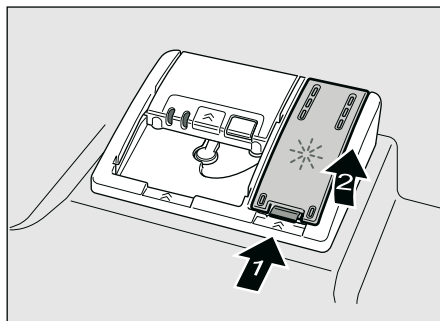
امکان تنظیم مقدار مایع آبکشی قابل افزوده شده به سیستم شستشو وجود دارد و از بین تنظیمات ۰:۰۰ تا ۰:۰۶ قابل انتخاب می باشد. تنظیم کارخانه روی حالت ۰:۰۵ است. فقط در صورت مشاهده رگه های برق (تنظیم کمتر انتخاب شود) یا ایجاد لکه آب بر روی ظروف (تنظیم بیشتر انتخاب شود) نسبت به تنظیم فوق اقدام نمایید.

۱. درب دستگاه را باز کنید.
۲. با استفاده از دکمه روشن/خاموش [1] ، دستگاه را روشن کنید.
۳. دکمه برنامه [A] را پایین نگه دارید و بعد دکمه START [6] را فشار دهید تا نشانه H:0... بر روی صفحه نمایشگر دیجیتال ظاهر شود.
۴. سپس هر دو دکمه را رها کنید.
- نشانه نوری دکمه [A] به صورت چشمک زن درآمده و صفحه نمایشگر دیجیتال تنظیم کارخانه ای H:04 را نمایش می دهد.
۵. دکمه برنامه [A] را فشار دهید تا مقدار عددی تنظیم کارخانه ای ۰:۰۵ بر روی صفحه نمایشگر دیجیتال [10] ظاهر شود.

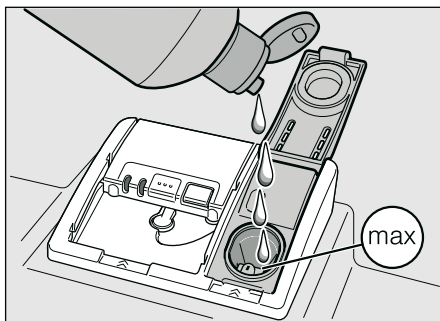
### برای تغییر تنظیم:

۱. دکمه برنامه [C] را فشار دهید. با هر بار فشار دادن این دکمه، مقدار عددی تنظیم یک واحد افزایش می یابد: با رسیدن تنظیم به عدد ۰:۰۶ نمایشگر به عدد ۰:۰۰ (خاموش) بازمی گردد.
۲. دکمه START [6] را فشار دهید. تنظیم انتخابی در حافظه ذخیره می شود.
۳. درب دستگاه را ببندید.

۱. مخزن [28] را با بلند کردن زبانه درپوش باز کنید.



۲. مایع آبکشی را با احتیاط داخل مخزن بریزید به طوریکه از علامت Max حک شده داخل مخزن تجاوز نکند.



۳. درپوش را ببندید به گونه ای که صدای چفت شدن آن شنیده شود.
۴. برای جلوگیری از ایجاد کف زیاد در حین مرحله آبکشی، مایع آبکشی سر ریز شده را با یک دستمال پاک کنید.

## خاموش کردن نشانگر نورانی خالی بودن مخزن آبکشی

در صورت بلا استفاده بودن نشانگر نورانی خالی بودن مخزن مایع آبکشی [9] (برای مثال در هنگام استفاده از مواد شوینده ترکیبی حاوی مایع آبکشی)، می توان آن را خاموش کرد.

مطابق مراحل شرح داده شده در بخش تنظیم مقدار مایع آبکشی و تنظیم مقدار مایع آبکشی بر روی 0:00 عمل نمایید.  
اکنون نشانگر نورانی خالی بودن مخزن مایع آبکشی خاموش می شود.

## آسیب دیدن بلور جات و ظروف

### علتهای ممکن:

- نوع بلور یا فرآیند ساخت
  - ترکیب مواد شیمیایی موجود در ماده شوینده
  - دمای آب و زمان برنامه شستشو
- راه حل پیشنهادی:**
- فقط از بلور جات و ظروف سفالی دار ای برچسب قابل شستشو در ماشین ظرفشویی استفاده کنید.
  - از ماده شوینده ملایم مناسب برای انواع ظروف استفاده نمایید.
  - برای جلوگیری از صدمه دیدن ظروف به محض اتمام برنامه شستشو، ظروف را از داخل ماشین ظرفشویی خارج کنید.

### نحوه قرار دادن ظروف

1. ذرات بزرگ مواد غذایی باقی مانده بر روی ظروف را بتراشید. لازم به آبکشی ظروف زیر شیر آب نیست.
  2. ظروف را طبق روش زیر داخل ماشین ظرفشویی قرار دهید.
- اقلامی مانند فنجان، لیوان، قابلمه، ماهی تابه و غیره که بصورت سر و ته می ایستند.
- اقلام قوس دار یا آنهایی که دارای تو رفتگی هستند و باید بصورت مایل قرار گرفته تا جریان آب به داخل آنها راه یابد.
- برای چیدن مطمئن این ظروف آنها را نباید بصورت وارونه قرار داد.
- ظروف نباید مانع چرخیدن دو بازویی اسپری آب [22] و [24] در هنگام شستشو شوند.
- از شستن اقلام خیلی کوچک داخل ماشین ظرفشویی خودداری نمایید. زیرا آنها به آسانی از داخل سبد به طرف پایین سقوط می کنند.

## ظروف

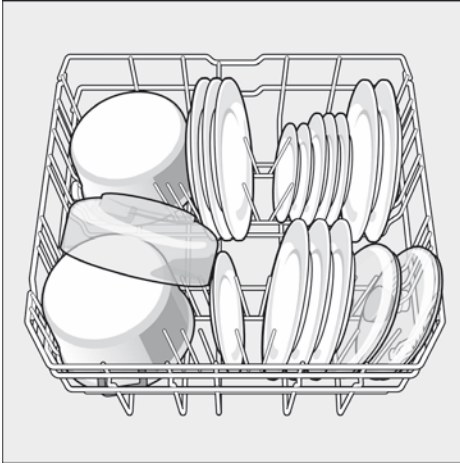


### مواردی که برای ماشین ظرفشویی مناسب نیستند

- ظروف چوبی
  - ظروف تزئینی حساس، صنایع دستی، گلدان، عتیقه جات. این قبیل ظروف قابل شستشو در ماشین ظرفشویی نیستند.
  - اجزا پلاستیکی حساس در برابر آب داغ
  - ظروف مسی و ساخته شده از قلع
  - کلیه ظروفی که آغشته به خاکستر، موم، مواد روغنی یا جوهر هستند.
- اجزا آلومینیومی و نقره ای در صورت شستشو داخل دستگاه دچار تغییر رنگ شده و رنگ آنها کدر می شود. حتی بعضی از انواع ظروف کریستال ممکن است بعد از چندبار شستشو کدر گردند.

## قابلمه و ماهی تابه

سبد پایینی 27



### راهنمایی

ظروف خیلی کثیف (قابلمه) را در سبد پایینی قرار دهید. زیرا اسپری قوی تر آب باعث بهتر تمیز شدن ظروف می شود.

### راهنمایی

مثال های دیگر، از قبیل بهترین روش چیدمان ماشین ظرفشویی را می توانید در وب سایت بوش که بطور رایگان قابل دانلود است، بیابید. آدرس اینترنتی را می توانید در پشت این دفترچه راهنما پیدا کنید.

## نحوه خارج کردن ظروف

برای جلوگیری از چکیدن آب از داخل سبد بالایی بر روی ظروف موجود در سبد پایینی توصیه می شود که ابتدا ظروف داخل سبد پایینی را تخلیه نموده و بعد ظروف داخل سبد بالایی را بیرون آورید.

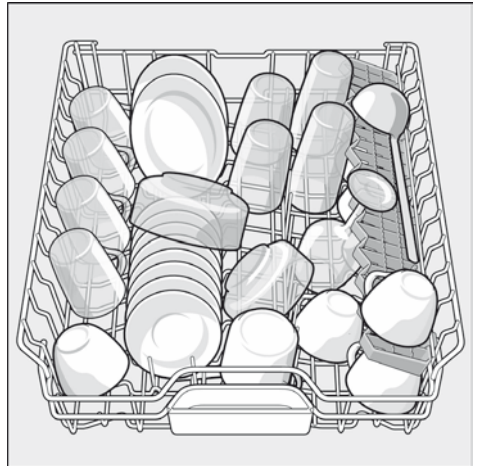
ظروف داغ نسبت به تغییر ناگهانی دما حساسند! بنابراین به محض پایان یافتن برنامه، صبر کنید که ظروف داخل ماشین ظرفشویی سرد شوند.

### توجه

با به اتمام رسیدن برنامه، داخل دستگاه قطرات آب دیده می شود. این پدیده تاثیری در عملکرد خشک شدن ظروف نخواهد داشت.

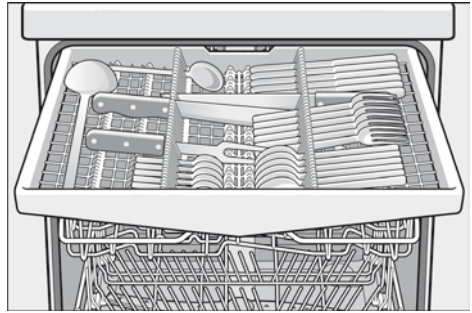
## فنجان و لیوان

سبد بالایی 21



## کشوی نگهداری قاشق و چنگال

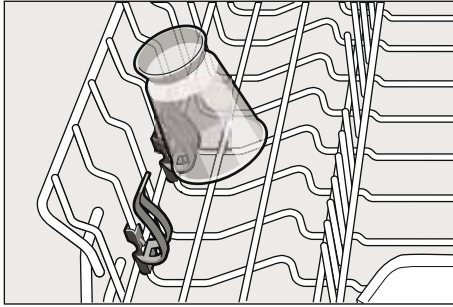
مطابق شکل قاشق، چنگال و کارت را در این کشو [20] قرار دهید. قرارگیری مجزای ظروف به بیرون آوردن راحت تر آنها کمک می کند. این کشو قابلیت بیرون آمدن را دارد.



## نگهدارنده لوازم کوچک \*

\* در بعضی مدلها

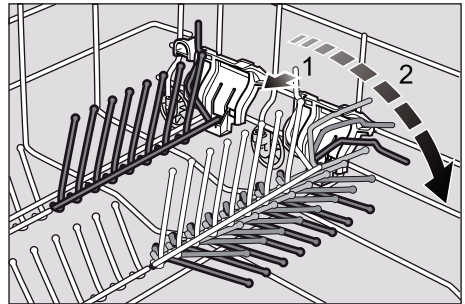
لوازم پلاستیکی سبک مانند فنجان، درپوش و غیره را می توان با استفاده از نگهدارنده مخصوص لوازم کوچک بطور ثابت در ماشین ظرفشویی قرار داد.



## میله های تاشو \*

\* در بعضی از مدلها

برای راحت تر چیدن قابلمه و ماهی تابه ، این میله ها را می توان بطرف پایین تا کرد.



## تنظیم ارتفاع سبد

به منظور ایجاد فضای بیشتر برای قراردادن ظروف بزرگ در سبدهای فوقانی و تحتانی می توان ارتفاع سبد فوقانی [21] را در ۳ اندازه مختلف تغییر داد.

### ارتفاع دستگاه ۸۱/۵ سانتی متر

	سبد بالایی	سبد پایینی
تنظیم ۱ حداکثر قطر	16 cm	30 cm
تنظیم ۲ حداکثر قطر	18.5 cm	27.5 cm
تنظیم ۳ حداکثر قطر	21 cm	25 cm

### ارتفاع دستگاه ۸۶/۵ سانتی متر

	سبد بالایی	سبد پایینی
تنظیم ۱ حداکثر قطر	18 cm	33 cm
تنظیم ۲ حداکثر قطر	20.5 cm	30.5 cm
تنظیم ۳ حداکثر قطر	23 cm	28 cm

## مواد شوینده



مقدار شوینده به صورت پودر یا مایع متناسب با میزان کثیفی ظروف، قابل تنظیم می باشد. قرص ها حاوی مقدار زیادی مواد فعال تمیز کننده هستند. در شوینده های قوی مدرن به طور برجسته ای از ترکیبات دارای PH پایین به همراه فسفات و آنزیم استفاده می شود. فسفات رسوب آب را مهار می کند و آنزیم ها، نشاسته و پروتئین را از بین می برند. شوینده های فاقد فسفات نادر می باشند از آنجاییکه خاصیت این نوع شوینده ها در مهار رسوب ضعیف است، بنابراین می بایست از آنها به مقدار زیاد استفاده شود. برای از بین بردن لکه های رنگی (مانند چای، سس گوجه فرنگی) معمولا از مواد سفید کننده مبتنی بر اکسیژن استفاده می شود.

### توجه:

رعایت دستور العمل های موجود بر روی بسته مواد شوینده نقش عمده ای در تاثیر مطلوب این مواد دارد.

برای کسب اطلاعات بیشتر توصیه می کنیم با دفاتر مشاوره تولیدکنندگان مواد شوینده تماس بگیرید.

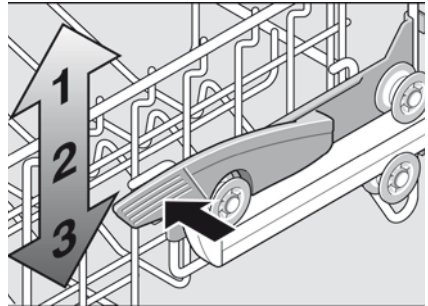
## هشدار



اطلاعات ایمنی و دستور العمل استفاده مندرج بر روی بسته بندی مواد شوینده و جلا دهنده را بخوانید و آنها را رعایت نمایید.

۱. سید فوقانی 21 را بیرون بکشید.

۲. برای کاهش ارتفاع سبد، ابتدا اهرم سمت چپ و بعد اهرم سمت راست واقع در خارج سبد را فشار دهید. در حین انجام این عمل دو طرف سبد را نگه دارید تا از افتادن ناگهان آن جلوگیری شود.



۳. برای افزایش ارتفاع سبد، سبد را روی دو طرف لبه فوقانی گذاشته و آنرا به طرف بالا بکشید.

۴. قبل از قرار دادن سبد در جایش از یکسان بودن ارتفاع هر دو طرف سبد اطمینان حاصل نمایید. در غیر اینصورت درب ماشین ظرفشویی بسته نمی شود و بازویی اسپری آب به مدار آبرسانی متصل نمی گردد.

## پر کردن مخزن ماده شوینده

### راهنمایی

در صورت زیاد کثیف نبودن ظروف می توانید کمتر از مقدار توصیه شده، ماده شوینده داخل دستگاه بریزید.

مواد شوینده مناسب و سایر مکمل ها را می توانید از مرکز خدمات پس از فروش تهیه نمایید.

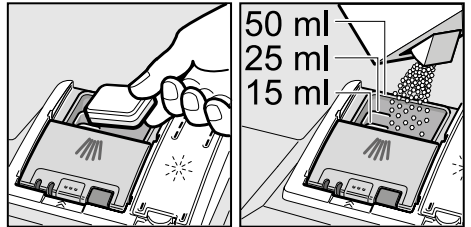
### مواد شوینده ترکیبی

به غیر از مواد شوینده معمولی (تک ترکیبی) تعدادی محصول شوینده با عملکردهای اضافی نیز موجود است. این محصولات نه تنها شوینده هستند بلکه حاوی مواد جایگزین مایع آبکشی و نمک (۳ در یک) و بنا بر نوع ترکیب (۴ در یک، ۵ در یک و غیره) و مواد اضافی دیگر مانند ماده محافظ شیشه و تمیز کننده استیل ضد زنگ نیز می باشند. عملکرد مواد شوینده ترکیبی با درجه سختی آب تا ۲۱dH سازگار است. بالاتر از این حد لازم است که نمک و مایع آبکشی اضافه شود.

در صورت استفاده از مواد شوینده ترکیبی، برای حصول بهترین نتیجه آبکشی و خشک شدن، برنامه آبکشی به طور خودکار تنظیم می شود.

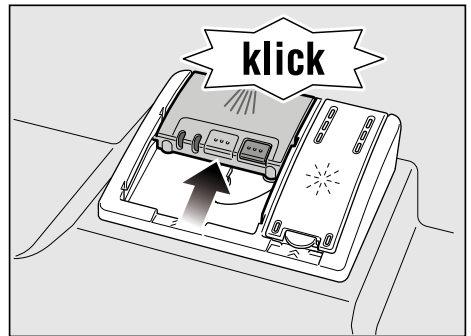
۱. چنانچه هنوز مخزن ماده شوینده [29] بسته است، قفل [30] را فشار دهید تا مخزن ماده شوینده باز شود. ماده شوینده را فقط زمانی بریزید که از خشک بودن مخزن [29] مطمئن هستید. (قرص را به صورت تخت و نه بر روی لبه ها قرار دهید). مقدار مصرف: طبق دستورالعمل ذکر شده بر روی بسته بندی عمل نمایید.

مخزن مدرج ماده شوینده [29] به شما کمک می کند که پودر یا مایع شوینده را به مقدار صحیح اضافه نمایید.



۲. درپوش مخزن ماده شوینده را ببندید.

برای این منظور درپوش را سر دهید، تا صدای چفت شدن آن شنیده شود.



مخزن ماده شوینده در زمان مشخص و بنابر نوع برنامه به طور خودکار باز می شود. پودر یا مایع شوینده در دستگاه توزیع و سپس در آب حل می شود. قرص های شوینده نیز در محفظه مخصوص قرار گرفته و بعد حل می شوند.

### ⚠ هشدار

– از قرار دادن اجزای کوچک در سینی قرارگیری قرص [23] برای شستشو، خودداری کنید؛ این عمل از حل شدن قرص به طور یکنواخت جلوگیری می کند.

– چنانچه بخواهید بعد از شروع به کار برنامه، ظروف دیگری در دستگاه قرار دهید، از سینی قرارگیری قرص [23] بعنوان دستگیره سبب بالایی استفاده نکنید. زیرا با این کار ممکن است دست شما به قرص کامل حل نشده برخورد کند.



- برای حصول نتایج آبکشی و خشک کردن مطلوب در هنگام بکارگیری محصولات شوینده تک ترکیبی از نمک و مایع آبکشی به طور مجزا استفاده نمایید.
- به دلیل تنوع قابلیت حل شدن در آب قرص های شوینده، استفاده از برنامه های شستشوی کوتاه با آنها ممکن است موجب تمیزی کامل ظروف نشود. از این رو توصیه می شود که از پودرهای شوینده به همراه این برنامه ها استفاده شود.
- در صورت انتخاب برنامه شستشوی قوی (در بعضی از مدلها) فقط یک قرص لازم است. در هنگام استفاده از پودر شوینده، می توانید مقداری از این ماده شوینده را روی سطح داخلی درب دستگاه قرار دهید.
- حتی اگر نشانگر نورانی خالی بودن مخزن مایع آبکشی یا نمک روشن باشد، در صورت استفاده از مواد شوینده ترکیبی برنامه آبکشی به طور صحیح عمل می کند.
- در صورت استفاده از مواد شوینده دارای پوشش محافظ قابل حل شدن در آب: پوشش را فقط با دست های خشک بگیرید و آن را داخل مخزن خشک قرار دهید، درغیر اینصورت ممکن است بچسبد.
- در صورت تغییر وضعیت از محصولات شوینده چند ترکیبی به ماده شوینده تک ترکیبی، از تنظیم صحیح سیستم سختی گیر و مایع آبکشی اطمینان حاصل نمایید.



اکثر برنامه‌های موجود در این جدول ذکر شده است. جهت اطلاع از برنامه‌های مربوط به دستگاه خود، پانل جلوی ماشین ظرفشویی را مشاهده نمایید.

نوع ظرف	میزان کثیفی	برنامه	عملکردهای اضافی موجود	ترتیب برنامه
قابلمه و ماهیتابه، ظروف غیرحساس و قاشق و چنگال	پس مانده غذا سوخته و چسبناک یا خشک شده حاوی نشاسته و پروتئین	 Intensive 70°	همه	آبکشی اولیه شستشو در دمای ۷۰° آبکشی میانه آبکشی نهایی در دمای ۶۵° خشک کردن
		 Auto 45° - 65°	همه	میزان کثیفی توسط حسگرهای مخصوص تشخیص داده می‌شود و سپس شستشو با بهترین کیفیت انجام می‌گردد.
		 Auto 45° - 65°		میزان کثیفی توسط حسگرهای مخصوص تشخیص داده می‌شود و سپس شستشو با بهترین کیفیت انجام می‌گردد.
ظروف و قاشق و چنگال مخلوط	پس مانده غذا نسبتاً خشک شده و معمولی خانگی	 Eco 50°	همه	آبکشی اولیه شستشو در دمای ۵۰° آبکشی میانه آبکشی نهایی در دمای ۶۵° خشک کردن
ظروف حساس، قاشق و چنگال، ظروف پلاستیکی و شیشه‌ای حساس به حرارت	پس مانده غذای تازه، نسبتاً چسبناک	 Power 55'	خشک کردن اضافی	شستشو در دمای ۶۰° آبکشی میانه آبکشی نهایی در دمای ۶۵°
		 Quick 45°	خشک کردن اضافی	شستشو در دمای ۴۵° آبکشی میانه آبکشی نهایی در دمای ۵۵°
همه ظروف		 Prerinse	هیچ کدام	آبکشی اولیه

## انتخاب برنامه

شما قادرید متناسب با نوع ظروف و میزان کثیفی برنامه مناسب را انتخاب کنید.

## اطلاعاتی برای موسسات آزمایش کننده

شرایط آزمایش های مقایسه ای در برگه پیوست، (زیر عنوان تذکرات مربوط به آزمایش مقایسه ای) آمده است میزان مصرف هریک از برنامه ها در برگه راهنمای فشرده درج شده است.

## بهداشتی \*



دمای شستشو در حین مرحله آبکشی افزایش می یابد. این امر باعث بهبود وضعیت بهداشت می شود. این عملکرد اضافی برای شستشوی مواردی چون تخته خردکن و بطری اطفال ایده آل است.

## شستشوی قوی در یک منطقه \*



ایده آل برای شستشوی ظروف مخلوط. شما قادرید قابلمه و ماهی تابه های خیلی کثیف را در سبد پایینی به همراه ظروف دیگر با کثیفی معمولی در سبد بالایی بشویید. فشار اسپری آب در سبد پایینی شدت یافته و دمای آب به تدریج افزایش می یابد.

## خشک کردن اضافی \*



با افزایش مقدار آب در حین مرحله آبکشی و طولانی تر شدن زمان مرحله خشک کن، ضمن جلوگیری از ایجاد لکه نتیجه خشک کن نیز بهبود می یابد. در این عملکرد مقدار کمی برق بیشتر مصرف می شود. حتی در صورت استفاده از محصولات شوینده ترکیبی، توصیه می شود در حالت عملکرد خشک کردن فوق براق از مایع جلاهنده استفاده گردد.

## P+ عملکردهای اضافی

\* بنابراین نوع مدل عملکردهای اضافی با این دکمه ها [9] قابل تنظیم می باشند.

## شستشوی سریع (سرعت متغیر) \*



این عملکرد زمان اجرای برنامه را بسته به برنامه آبکشی انتخابی در حدود ۲۰ تا ۵۰ درصد کاهش می دهد. تغییر زمان اجرای برنامه بر روی صفحه نمایشگر دیجیتال [3] نشان داده می شود. در این عملکرد برای حصول نتیجه مطلوب شستشو و خشک کردن، آب و انرژی بیشتری مصرف می شود.

## نصف ظرفیت شستشو \*



چنانچه ظرف کمی برای شستشو دارید می توانید از این عملکرد استفاده کنید. این عملکرد باعث صرفه جویی در مصرف آب، انرژی و زمان می شود. توصیه می شود که از ماده شوینده کمتری استفاده کنید.



### داده های برنامه

داده های برنامه (مقادیر مصرف) را می توان به اختصار در دستورات عملهای ذکر شده مشاهده کرد. آنها بر اساس شرایط عادی و سختی آب با درجه  $4:04$  تعیین شده اند. البته عواملی نظیر دمای آب و یا فشار آب می توانند باعث ایجاد تغییر در این داده ها شوند.

### \* سنسور Aqua

\* بنابر نوع مدل

این سنسور یک ابزار سنجش اپتیکی (نوری) است که می تواند غلظت آب آبکشی را ارزیابی کند.

سنسور Aqua مطابق با نوع برنامه، مورد استفاده قرار می گیرد. هنگامیکه این سنسور فعال باشد آب آبکشی تمیز وارد سیستم می شود و مصرف آب بین ۳ تا ۶ لیتر کاهش می یابد. چنانچه غلظت کثیفی آب آبکشی بالا باشد، آب کثیف تخلیه شده و آب تمیز جایگزین آن می شود.

در برنامه های خودکار دما و مدت برنامه متناسب با میزان کثیفی به طور اتوماتیک تنظیم می شوند.

## روشن کردن ماشین ظرفشویی

۱. شیر آب را به طور کامل باز کنید.

۲. دستگاه را با کلید  روشن کنید.

نشانگر نورانی برنامه  $50^{\circ}$  Eco به صورت چشمک زن نمایان می شود. چنانچه دکمه برنامه دیگری  فشار داده نشود، این برنامه انتخاب شده باقی خواهد ماند.

مدت زمان برنامه به صورت چشمک زن بر روی صفحه نمایشگر دیجیتال  ظاهر می شود.

۳. دکمه START  را فشار دهید.

برنامه شروع به کار می کند.

### توجه

- برای عملکرد سازگار با محیط زیست ماشین ظرفشویی:

به دلایل زیست محیطی با روشن کردن دستگاه برنامه  $50^{\circ}$  Eco به صورت پیش فرض تعیین شده است.

این برنامه نه تنها به حفظ منابع زیست محیطی کمک می کند بلکه باعث صرفه جویی در هزینه های شما نیز می شود.

برنامه  $50^{\circ}$  Eco، یک برنامه دوستدار محیط زیست است. این برنامه بنابر مقررات اروپایی 1016/2010 یک برنامه استاندارد برای شستشوی ظروف با کثیفی معمولی می باشد که در آن آب و برق بصورت بهینه برای شستشوی انواع ظروف مصرف می شود.

## تایمر برنامه ریزی\*

\* بنا بر نوع مدل

شما قادرید حداکثر تا ۲۴ ساعت در فواصل زمانی یک ساعت، شروع به کار برنامه را به تاخیر بباندازید.

۱. درب دستگاه را ببندید.

۲. دستگاه را با کلید [1] روشن کنید.

۳. دکمه + [4] را فشار دهید تا نشانه  $H:00$  روی صفحه نمایشگر دیجیتال [10] به صورت به صورت چشمک زن نمایان شود.

۴. دکمه + یا - [4] را فشار دهید تا زمان مورد نظر روی صفحه نمایشگر نمایان شود.

۵. با فشار دادن دکمه START [6]، تایمر برنامه ریزی فعال می گردد.

۶. برای حذف عملکرد تایمر برنامه ریزی، دکمه + یا - [4] را فشار دهید تا نشانه  $H:00$  روی صفحه نمایشگر دیجیتال ظاهر شود. شما می توانید تا قبل از شروع به کار برنامه، برنامه را تغییر دهید.

## پایان برنامه

ظاهر شدن علامت  $0:00$  بر روی صفحه نمایشگر دیجیتال [10] به معنای پایان برنامه می باشد.

## خاموش شدن خودکار بعد از پایان برنامه

### یا خاموش شدن لامپ داخل دستگاه\*

\* بنابر نوع مدل

برای صرفه جویی در مصرف برق، این ماشین ظرفشویی می تواند پس از ۱ دقیقه بعد از اتمام برنامه به طور خودکار خاموش شود.

این تنظیم از بین گزینه های  $P:00$  تا  $P:02$

قابل انتخاب می باشد.

$P:00$  در این تنظیم دستگاه به طور خودکار خاموش نمی شود.

$P:01$  در این تنظیم دستگاه بعد از ۱ دقیقه خاموش می شود.

$P:02$  در این تنظیم دستگاه بعد از ۱۲۰ دقیقه خاموش می شود.

۱. درب دستگاه را باز کنید.

۲. دستگاه را با استفاده از کلید روشن و خاموش [1] روشن کنید.

۳. دکمه برنامه [A] را پایین نگه داشته و بعد دکمه START [6] را فشار دهید تا نشانه  $H:00$  روی صفحه نمایشگر دیجیتال [10] ظاهر شود.

۴. سپس هر دو دکمه را رها کنید. نشانگر نورانی دکمه [A] به صورت چشمک زن درآمده و تنظیم کارخانه ای  $H:04$  روی صفحه نمایشگر دیجیتال نمایان می شود.

۵. دکمه برنامه [A] را فشار دهید تا تنظیم  $P:01$  روی صفحه نمایشگر دیجیتال [10] ظاهر شود.

### برای تغییر تنظیم:

۱. دکمه [C] را فشار دهید.

با هر بار فشار دادن این دکمه، مقدار عددی تنظیم یک واحد افزایش می یابد. به محض رسیدن تنظیم به  $P:02$  نمایشگر به  $P:00$  باز می گردد.

۲. دکمه START [10] را فشار دهید.

تنظیم انتخابی در حافظه ذخیره می شود.

## خاموش کردن ماشین ظرفشویی

چند دقیقه بعد از اتمام برنامه:

۱. درب دستگاه را باز کنید.

۲. کلید [1] را روی حالت خاموش قرار دهید.

۳. شیر آب را ببندید. (در صورت نصب سیستم Aqua-Stop انجام این کار لازم نیست).

۴. ظروف را بعد از سرد شدن از داخل دستگاه بیرون آورید.

## توجه

در پایان برنامه، قبل از باز کردن درب، کمی صبر کنید تا دستگاه سرد شود. این امر از خروج بخار و تاثیر دراز مدت در تخریب کابینت های مجاور جلوگیری می کند.

## توقف برنامه

۱. کلید اصلی [1] را روی حالت خاموش قرار دهید. نشانگر نورانی خاموش می شوند. برنامه انتخابی در حافظه دستگاه ذخیره می شود.

چنانچه آب گرم به دستگاه وصل باشد یا زمانی که دستگاه داغ است، درب را قبل از بستن برای چند دقیقه به حالت نیمه باز بگذارید. در غیر اینصورت ممکن است در اثر هوای گرم فشرده شده داخل دستگاه، درب مجدداً با فشار باز شود.

۲. برای ادامه برنامه ذخیره شده، کلید [1] را روی حالت روشن قرار داده و مجدداً درب دستگاه را ببندید.

## پایان دادن به برنامه (Reset)

۱. دکمه START [6] را به مدت ۳ ثانیه فشار دهید.

نمایشگر دیجیتال [3] نشانه  $d:00$  را نمایش می دهد.

۲. زمان ترتیب برنامه به مدت یک دقیقه طول می کشد.

سپس نشانه  $0:00$  روی صفحه نمایشگر دیجیتال [3] ظاهر می شود.

۳. کلید [1] را فشار دهید تا دستگاه خاموش شود.

## تغییر برنامه

به محض فشار دادن دکمه START [6] ، دیگر امکان تغییر برنامه وجود ندارد. در این حالت تنها راه تغییر برنامه، حذف برنامه (Reset) می باشد.

## خشک کردن شدید

در صورت فعال شدن عملکرد خشک کردن شدید، دمای آبکشی نهایی در تمام برنامه ها افزایش می یابد و در نتیجه عملکرد خشک کردن بهبود می یابد. در این حالت زمان برنامه تا حدودی طولانی تر می شود. (مراقب ظروف شکننده باشید).

۱. درب دستگاه را باز کنید.

۲. دستگاه را با استفاده از کلید روشن و خاموش [1] روشن کنید.

۳. دکمه برنامه [A] را پایین نگه داشته و بعد دکمه START [6] را فشار دهید تا نشانه  $H:00$  روی صفحه نمایشگر دیجیتال [10] ظاهر شود.

۴. سپس هر دو دکمه را رها کنید.

نشانگر نورانی دکمه [A] به صورت چشمک زن درآمده و تنظیم کارخانه ای  $H:04$  روی صفحه نمایشگر دیجیتال نمایان می شود.

۵. دکمه برنامه [A] را فشار دهید تا تنظیم کارخانه ای  $d:00$  روی صفحه نمایشگر دیجیتال [10] ظاهر شود.

## برای تغییر تنظیم ،

۱. دکمه [C] را برای تغییر تنظیم خشک کردن شدید بر روی  $d:00$  یا  $d:01$  (خاموش) فشار دهید.

۲. دکمه START [6] را فشار دهید.

تنظیم انتخابی در حافظه ذخیره می شود.

۳. درب دستگاه را ببندید.



## تمیز کردن و مراقبت

هرگز از بخارشوی برای تمیز کردن ماشین ظرفشویی استفاده نکنید. در غیراینصورت شرکت سازنده در قبال صدمه ناشی از آن هیچ گونه مسئولیتی را نخواهد پذیرفت.

بطور مرتب، جلوی دستگاه و صفحه کلید را با دستمال مرطوب تمیز کنید. هرگز از اسفنج دارای سطح زبر یا پاک کننده های ساینده استفاده نکنید زیرا ممکن است باعث صدمه دیدن سطوح شود.

مدل های استیل ضد زنگ: برای جلوگیری از بروز خردگی، از بکارگیری پارچه های اسفنجی خودداری کنید یا قبل از استفاده برای اولین بار چندین بار آنها را بشویید.

### هشدار! خطر سلامتی

از بکار گیری هر نوع ماده شوینده کلردار خانگی خودداری کنید زیرا برای سلامت انسان خطر آفرین است.

### نمک مخصوص ماشین ظرفشویی و مایع آبکشی

■ نشانگرهای 8 و 9 و مایع آبکشی را بررسی کنید. در صورت نیاز آنها را پر کنید.

بازدید و مراقبت منظم از ماشین ظرفشویی به جلوگیری از بروز مشکل کمک بسزایی می کند. این عمل علاوه بر صرفه جویی در زمان از وقوع مشکلات احتمالی جلوگیری میکند. بنابراین این لازم است که هر چند وقت یکبار با دقت نگاهی به داخل ماشین ظرفشویی انداخته شود.

### شرایط کلی ماشین ظرفشویی

■ بررسی کنید که بازویی اسپری آب بطور روان بچرخد و رسوب نگرفته باشد. در صورت مشاهده رسوب:

■ مخزن ماده شوینده را پر کنید و سپس ماشین ظرفشویی خالی از ظرف را روی برنامه ای که بالاترین دما را ایجاد می کند روشن کنید.

دستگاه را با مواد شوینده / پاک کننده مخصوص ماشین ظرفشویی تمیز نمایید.

■ به طور منظم واشر درز بندی دور درب دستگاه را با استفاده از یک پارچه مرطوب تمیز کنید و رسوبات تشکیل شده روی آن را از بین ببرید.

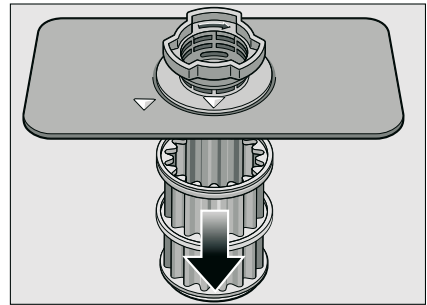
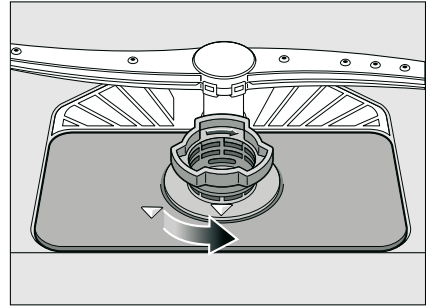
■ اگر دستگاه برای مدت زمان طولانی خاموش می ماند، برای جلوگیری از تشکیل بوی نامطبوع، درب آن را نیمه باز بگذارید.

## فیلترها

فیلترها [26] از ورود ذرات بزرگ ته مانده غذا و اشیاء دیگر به داخل پمپ جلوگیری میکنند.

۱. توصیه می شود که بعد از هر بار استفاده از ماشین ظرفشویی فیلترها را مورد بازدید قرار دهید تا روزه های آنها مسدود نشده باشند.

۲. با بازکردن سیلندر فیلتر، شما می توانید فیلتر را بیرون آورید.



۳. ته مانده های غذا را بیرون آورده و فیلتر را زیر شیر آب بشویید.

۴. سیستم فیلتر را مطابق عکس مراحل فوق سر هم کنید و مطمئن شوید که پس از بستن سیستم فیلتر علایم پیکان مقابل یکدیگر قرار بگیرند.

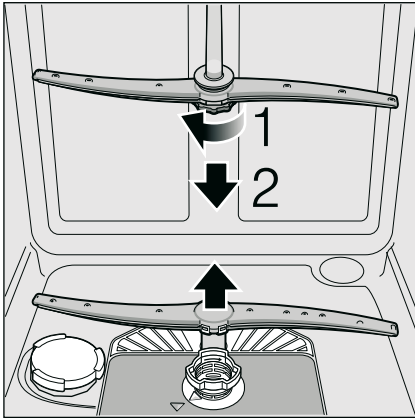
## بازویی اسپری آب

آهک و پس مانده های غذای موجود در آب شستشو میتوانند افشانک های بازویی های اسپری [22] و [24] و پایه بازویی را مسدود نمایند.

۱. افشانکهای بازویی های اسپری را بررسی کنید تا با پس مانده های غذا مسدود نشده باشند.

۲. بازویی اسپری بالای [22] را باز کنید.

۳. در صورت لزوم، بازویی پایینی [24] را بطرف بالا بکشید و آنرا بلند کنید تا جدا شود.



۴. هر دو بازویی اسپری را زیر شیر آب بشویید.

۵. سپس هر دو بازویی را در جایشان قرار دهید.



## روز عیب، چه باید کرد؟

تجربه نشان داده است که خود شما قادرید اکثر مشکلات پیش آمده در حین مصرف طبیعی روزانه را حل نمایید، بدون آنکه نیاز به تماس با مرکز مجاز خدمات داشته باشید. این امر نه تنها باعث صرفه جویی در هزینه ها می شود بلکه همچنین موجب میشود که دستگاه هرچه زودتر برای استفاده مجدد در اختیارتان باشد. در زیر مشکلات رایج و راه حلهای مقابله با آنها برای کمک به شما ذکر شده است.

### توجه

چنانچه دستگاه به دلیل نامعلوم ناگهان از کار کردن باز بایستد یا شروع به کار نکند، برنامه Reset را اجرا نمایید.

### ⚠ هشدار

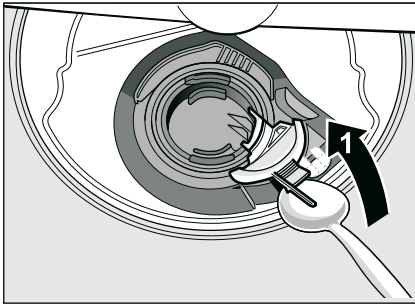
به خاطر داشته باشید که هرگونه تعمیر باید توسط تعمیرکار واجد شرایط انجام شود. در صورت نیاز به تعویض قطعه باید دقت شود که فقط از قطعات یدکی اصلی استفاده شود. هر نوع تعمیر نامناسب یا استفاده از قطعات غیر اصلی می تواند منجر به آسیب دیدگی جدی دستگاه شود و حتی برای کاربر نیز خطر آفرین باشد.

### پمپ تخلیه آب

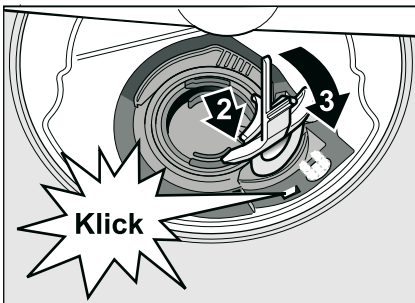
پس مانده های غذایی که توسط فیلترها گرفتار نمی شوند و در آب باقی می مانند ممکن است مانع عملکرد پمپ شوند. در این صورت آب داخل ماشین ظرفشویی دیگر به خارج تخلیه نمی شود.

در این حالت مطابق دستورالعملهای زیر عمل کنید:

1. ابتدا دو شاخه دستگاه را از پریز برق بیرون بکشید.
2. سبد بالایی و پایینی را بیرون آورید.
3. فیلترها [26] را بیرون آورید.
4. باقی مانده آب را تخلیه کنید. از یک اسفنج استفاده نمایید.
5. با استفاده از یک قاشق درپوش پمپ (مطابق شکل) را آزاد کنید تا صدای کلیک شنیده شود. سپس خار درپوش را به طرف بالا بکشید تا ثابت شود و بعد با کشیدن آن به طرف جلو، درپوش را بیرون آورید.

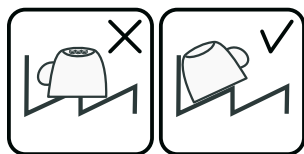


6. هر چیزی را که باعث مسدود شدن مدخل پمپ شده است خارج نمایید.
7. درپوش را در جایش قرار دهید. زبانه را به پایین



8. فیلتر را مجدداً در جایش قرار دهید.
9. سبد ها را دوباره جاگذاری کنید.

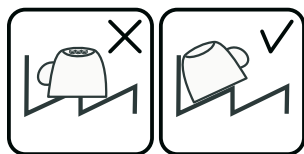
عیب	علت	راه حل
ظروف خشک نیستند	مقدار مایع آبکشی کم است یا تمام شده است.	مخزن مایع آبکشی را پر کنید.
	برنامه انتخابی فاقد عملکرد خشک کن است.	برنامه ای با عملکرد خشک کن انتخاب نمایید. رجوع به بخش برنامه ها در یک نگاه، ترتیب برنامه (
	آب داخل تورفتگی های ظروف جمع شده است.	



از شوینده ترکیبی دیگری با عملکرد بهتر خشک کن استفاده شود. استفاده از مایع آبکشی، عملکرد خشک کن را بهبود می بخشد.	ماده شوینده ترکیبی استفاده شده دارای عملکرد ضعیف خشک کن بوده است.	
عملکرد خشک کن قوی را فعال کنید (رجوع به بخش شروع به کار با دستگاه)	عملکرد خشک کن قوی فعال نیست	
صبر کنید تا برنامه به اتمام برسد یا بعد از گذشت ۳۰ دقیقه از اتمام برنامه ظروف را بیرون آورید.	ظروف خیلی زود بیرون آورده شده اند یا مرحله خشک کن هنوز به پایان نرسیده است.	
از مایع آبکشی مناسب استفاده کنید. محصولات Eco دارای خاصیت کمتری هستند.	مایع آبکشی Eco استفاده شده دارای عملکرد ضعیف خشک کن می باشد.	
پلاستیک ظرفیت ذخیره گرمای کمی دارد و بنابراین به خوبی خشک نمی شود.	این از خاصیت پلاستیک می باشد.	ظروف پلاستیکی خشک نیستند
برای جلوگیری از تماس با یکدیگر، آنها را در صورت امکان از یکدیگر جدا کنید.	قاشق و چنگال ها به درستی داخل سبد مخصوص قاشق و چنگال چیده نشده اند.	قاشق و چنگال خشک نیستند
قاشق و چنگال ها را بطور صحیح بچینید و در صورت امکان آنها را از یکدیگر جدا کنید.	قاشق و چنگال ها به درستی چیده نشده اند.	
رطوبت هوا بر روی دیواره های داخل ماشین ظرفشویی منجر به تشکیل شبنم می شود. این قطره های آب تخلیه می شود.	عیب محسوب نمی شود	قسمت داخلی دستگاه بعد از مرحله آبکشی، خیس است.

عیب	علت	راه حل
کد خط متفاوت بر روی نمایشگر دییجتال ظاهر می شود. (E:01 to E:30)	احتمالاً ایراد فنی رخ داده است.	با استفاده از کلید روشن/خاموش [1] دستگاه را خاموش کنید. پس از مدت کوتاهی دستگاه را دوباره روشن کنید. در صورت عدم برطرف شدن مشکل، شیر آب را بسته و دوشاخه دستگاه را از پریز برق بیرون بکشید. با مرکز خدمات مشتریان تماس گرفته و کد خط را اعلام نمایید.
نمایشگر چشمک می زند.	درب بطور صحیح بسته نشده است.	درب را ببندید. اطمینان حاصل کنید که شینی ( طرف، مخزن خوشبو کننده) بین سبد و درب گیر نکرده باشد.
نشانگر خالی بودن مخزن نمک [8] و/یا مایع آبکشی [9] روشن است.	مایع آبکشی تمام شده است. نمک تمام شده است	مخزن مایع آبکشی را پر کنید. مخزن نمک را پر کنید
نشانگر خالی بودن مخزن نمک [8] و/یا مایع آبکشی [9] روشن نمی شود.	حسگر قرص های نمک را تشخیص نمی دهد. نمک مخصوص / مایع آبکشی به اندازه کافی موجود است. نشانگر خالی بودن خاموش است.	از نمک مخصوص دیگری استفاده نمایید. فعال و غیر فعال سازی ( رجوع به بخش سیستم سختی گیر آب / نمک ویژه یا مایع آبکشی ) نشانگر خالی بودن را بررسی کنید.
در پایان برنامه، آب داخل دستگاه باقی مانده است.	سیستم فیلتر یا نواحی زیر فیلترها مسدود شده است.	فیلترها و نواحی زیر آن را تمیز کنید.
	برنامه هنوز به اتمام نرسیده است	صبر کنید تا برنامه تمام شود یا آن را Reset کنید (رجوع به بخش پایان دادن به برنامه)

عیب	علت	راه حل
ظروف خشک نیستند	مقدار مایع آبکشی کم است یا تمام شده است.	مخزن مایع آبکشی را پر کنید.
	برنامه انتخابی فاقد عملکرد خشک کن است.	برنامه ای با عملکرد خشک کن انتخاب نمایید. رجوع به بخش برنامه ها در یک نگاه، ترتیب برنامه (
	آب داخل تورفتگی های ظروف جمع شده است.	



از شوینده ترکیبی دیگری با عملکرد بهتر خشک کن استفاده شود. استفاده از مایع آبکشی، عملکرد خشک کن را بهبود می بخشد.	ماده شوینده ترکیبی استفاده شده دارای عملکرد ضعیف خشک کن بوده است.	
عملکرد خشک کن قوی را فعال کنید (رجوع به بخش شروع به کار با دستگاه)	عملکرد خشک کن قوی فعال نیست	
صبر کنید تا برنامه به اتمام برسد یا بعد از گذشت ۳۰ دقیقه از اتمام برنامه ظروف را بیرون آورید.	ظروف خیلی زود بیرون آورده شده اند یا مرحله خشک کن هنوز به پایان نرسیده است.	
از مایع آبکشی مناسب استفاده کنید. محصولات Eco دارای خاصیت کمتری هستند.	مایع آبکشی Eco استفاده شده دارای عملکرد ضعیف خشک کن می باشد.	
پلاستیک ظرفیت ذخیره گرمای کمی دارد و بنابراین به خوبی خشک نمی شود.	این از خاصیت پلاستیک می باشد.	ظروف پلاستیکی خشک نیستند
برای جلوگیری از تماس با یکدیگر، آنها را در صورت امکان از یکدیگر جدا کنید.	قاشق و چنگال ها به درستی داخل سبد مخصوص قاشق و چنگال چیده نشده اند.	قاشق و چنگال خشک نیستند
قاشق و چنگال ها را بطور صحیح بچینید و در صورت امکان آنها را از یکدیگر جدا کنید.	قاشق و چنگال ها به درستی چیده نشده اند.	
رطوبت هوا بر روی دیواره های داخل ماشین ظرفشویی منجر به تشکیل شبنم می شود. این قطره های آب تخلیه می شود.	عیب محسوب نمی شود	قسمت داخلی دستگاه بعد از مرحله آبکشی، خیس است.

عیب	علت	راه حل
پس مانده غذا روی ظروف مانده است.	ظروف خیلی نزدیک به یکدیگر قرار گرفته اند، سبد ظروف بیش از حد پر است.	برای اطمینان از رسیدن جریان اسپری آب بر روی سطوح ظروف، فاصله کافی بین آنها لحاظ کنید. از تماس آنها با یکدیگر جلوگیری کنید
	چیزی مانع چرخش بازوی اسپری آب می شود.	ظروف را به گونه ای بچینید که بازوی اسپری بتواند بچرخد
	نازل های بازوی اسپری آب مسدود شده اند	نازل های بازوی اسپری آب را تمیز کنید. (رجوع به بخش تمیز کردن و مراقبت)
	فیلترها [27] کثیف هستند	فیلترها را تمیز کنید، (رجوع به بخش تمیز کردن و مراقبت)
	فیلترها [27] به طور نادرست جاگذاری شده اند	فیلترها را بطور صحیح جاگذاری کنید.
	برنامه آبکشی خیلی ضعیف است.	یک برنامه دارای آبکشی قوی تر را انتخاب نمایید.
	ظروف قبل از قرار گیری داخل دستگاه، بیش از حد تمیز شده اند؛ بنابراین حسگر برنامه ضعیف تر را انتخاب می کنند. لکه های سرسخت کاملاً پاک نمی شوند.	از پیش آبکشی ظروف خودداری کنید. فقط پس مانده بزرگ مواد غذایی را تمیز کنید. برنامه پیشنهادی Eco 50 یا قوی می باشد.
	ظروف بلند باریک قرار گرفته در گوشه ها، به حد کافی آبکشی نمی شوند.	از قرار دادن ظروف توگود بطور خیلی مایل و همچنین قرار دادن در گوشه ها خودداری کنید.
	ارتفاع سمت راست و چپ سبد فوقانی [22] یکسان نیست.	با استفاده از اهرم کناری، ارتفاع دو طرف سبد فوقانی را یکسان نمایید.
پس مانده ماده شوینده مشاهده می شود	روکش پخش کننده ماده شوینده توسط ظروف مسدود شده است و به همین دلیل نمی تواند به طور کامل باز شود.	روکش پخش کننده ماده شوینده نباید توسط ظروف مسدود شود. از قرار دادن ظرف یا مخزن خشبو کننده در سینی قرارگیری قرص خودداری کنید.
	روکش پخش کننده ماده شوینده توسط قرص مسدود شده است.	قرص باید بصورت خوابیده و نه ایستاده قرار بگیرد.
	از قرص برای برنامه های کوتاه و سریع استفاده شده است. زمان حل شدن شوینده برای برنامه کوتاه انتخابی کافی نیست.	زمان حل شدن قرص ها طولانی است و برای برنامه های با مدت زمان کوتاه و سریع مناسب نمی باشد. از پودر های شوینده استفاده کنید و یا برنامه قوی تری را انتخاب نمایید.
	تاثیر شویندگی و قابلیت حل شدن ماده شوینده در اثر نگهداری طولانی مدت دچار افت شده و یا شوینده به صورت گلوخ درآمده است.	شوینده را عوض کنید.

عیب	علت	راه حل
وجود لکه های آب بر روی اجزای پلاستیکی	تشکیل قطره آب بر روی سطوح پلاستیکی امری اجتناب ناپذیر می باشد. بعد از خشک شدن، لکه آب مشاهده می شود.	از یک برنامه قوی تر ( دارای آبکشی بیشتر ) استفاده کنید. ظروف را به صورت مایل قرار دهید. از مایع آبکشی استفاده کنید. در صورت لزوم درجه سختی آب را کاهش دهید.
وجود لایه قابل شستشو یا قابل حل در آب بر روی محفظه شستشو یا درب	مواد شوینده رسوب می کنند. این لایه ها معمولاً با مواد شیمیایی ( پاک کننده ها و غیره ) پاک نمی شوند.	از شوینده با مارک دیگری استفاده کنید. دستگاه را به صورت خودکار تمیز نمایید.
	در صورت وجود لایه سفید رنگ بر روی کف محفظه شستشو، سیستم سختی گیر آب نیاز به کمی تنظیم دارد.	تنظیم درجه سختی گیر را افزایش داده و در صورت لزوم شوینده را عوض کنید.
	درپوش پخش کننده نمک [26] بسته نیست	درپوش پخش کننده نمک را به طور صحیح ببندید.
	فقط برای ظروف شیشه ای؛ رسوب اولیه ظروف شیشه ای فقط بطور جداگانه قابل پاک شدن است.	به بخش صدمه دیدن ظروف شیشه ای مراجعه کنید.
وجود لایه های سفید رنگ، سرسخت؛ رسوب آهک روی ظروف، محفظه شستشو یا درب	مواد شوینده رسوب می کنند. این لایه ها معمولاً با مواد شیمیایی ( پاک کننده ها و غیره ) پاک نمی شوند.	از شوینده با مارک دیگری استفاده کنید. دستگاه را به صورت خودکار تمیز نمایید.
	درجه سختی به طور صحیح تنظیم نشده است یا میزان سختی آب بیشتر از 8.9 mmol/l می باشد.	سیستم سختی گیر آب را متناسب با دستورالعمل استفاده تنظیم نمایید یا مخزن نمک را پر کنید.
	شوینده های ۳ در یک یا bio/eco تاثیر گذاری کافی را ندارند.	سیستم سختی گیر آب را متناسب با دستورالعمل استفاده تنظیم نمایید یا از محصولات مجزا ( شوینده مناسب، نمک، مایع آبکشی ) استفاده کنید.
	مقدار شوینده استفاده شده کم بوده است	مقدار شوینده را افزایش داده یا شوینده را عوض کنید.
	برنامه انتخابی دارای عملکرد ضعیف آبکشی بوده است.	برنامه ای با عملکرد آبکشی قوی تر انتخاب کنید.
وجود لکه چای و رژلب بر روی ظروف	دمای آبکشی خیلی پایین بوده است.	برنامه ای با دمای شستشوی بالاتر را انتخاب کنید
	مقدار شوینده استفاده شده خیلی کم بوده و یا نوع شوینده مناسب نبوده است.	از یک شوینده مناسب به مقدار صحیح استفاده کنید
	در صورت آبکشی شدید اولیه ظروف، حسگرها برنامه ضعیف را انتخاب می کنند. در این حالت لکه های سرسخت کاملاً پاک نمی شوند	از آبکشی اولیه ظروف خودداری کنید. فقط پس مانده بزرگ مواد غذایی را تمیز نمایید. برنامه پیشنهادی Eco 50 می باشد.

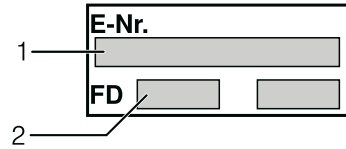
عیب	علت	راه حل
وجود لکه های رنگی ( آبی، زرد، قهوه ای)، سرسخت بر روی دستگاه یا ظروف استیل ضد زنگ	تشکیل این لایه ناشی از سزیمات ( مثل کلم، سیب زمینی، کرفس و رشته فرنگی) یا در اثر املاح موجود در آب مصرفی ( مانند مگنر ) می باشد.	با تمیز کننده ماشین یا عملکرد تمیز کننده خودکار تا حدودی بر طرف می شود این لایه ها مضر نیستند.
وجود لکه های رنگی (زرد، نارنجی، قهوه ای) ، با قابلیت پاک شوندگی آسان در داخل دستگاه ( بیشتر ناحیه کف دستگاه)	تشکیل این لایه در اثر ذرات فلزی موجود در ظروف نقره ای یا آلومینیومی می باشد.	با تمیز کننده ماشین یا عملکرد تمیز کننده خودکار تا حدودی برطرف میشود.
تغییر رنگ اجزای پلاستیکی	دمای آبکشی خیلی پایین بوده است.	عملکرد سیستم سختی گیر آب را بررسی کنید ( مخزن نمک را پر کنید) یا چنانچه از محصولات ترکیبی (قرص) استفاده می کنید سیستم سختی گیر آب را فعال نمایید ( رجوع به بخش سیستم سختی گیر آب/ نمک مخصوص)
وجود لکه های قابل پاک شدن بر روی لیوان، ظروف شیشه ای دارای تزئینات متالیک و قاشق و چنگال	در صورت آبکشی شدید اولیه ظروف، حسگرها برنامه ضعیف را انتخاب می کنند. در این حالت لکه های سرسخت کاملاً پاک نمی شوند	برنامه ای با دمای شستشوی بالاتر را انتخاب کنید
وجود لکه های قابل پاک شدن بر روی لیوان، ظروف شیشه ای دارای تزئینات متالیک و قاشق و چنگال	از مایع آبکشی به مقدار خیلی زیاد استفاده شده است. مخزن مایع آبکشی خالی است یا درجه آن روی خیلی کم تنظیم شده است.	از آبکشی اولیه ظروف خودداری کنید. فقط پس مانده بزرگ مواد غذایی را تمیز نمایید. برنامه پیشنهادی Eco 50 می باشد.
وجود لکه های قابل شستشو در ماشین بلور	در بخش آبکشی نهایی برنامه در اثر مسدود شدن روکش پخش کننده شوینده توسط ظروف ( روکش به طور کامل باز نشده است) پس مانده شوینده باقی مانده است.	مقدار مایع آبکشی را روی درجه کمتر تنظیم کنید. مخزن را پر کرده و درجه آن را بررسی نمایید. (تنظیم پیشنهادی 4-5 می باشد).
کدر و مات شدن لیوان های بلور	لیوان ها قابل شستشو در ماشین ظرفشویی نبوده اند.	روکش پخش کننده شوینده نباید توسط ظروف مسدود شوند. از قرار دادن ظروف یا مخزن خوشبو کننده داخل سینی قرارگیری قرص خودداری کنید.
	در صورت آبکشی شدید اولیه ظروف، حسگرها برنامه ضعیف را انتخاب می کنند. در این حالت لکه های سرسخت کاملاً پاک نمی شوند	از آبکشی اولیه ظروف خودداری کنید. فقط پس مانده بزرگ مواد غذایی را تمیز نمایید. برنامه پیشنهادی Eco 50 می باشد.
	لیوان ها قابل شستشو در ماشین ظرفشویی نبوده اند.	از لیوان های قابل شستشو در ماشین ظرفشویی استفاده کنید. از قرار دادن طولانی مدت ظروف در مرحله بخار خودداری کنید. از مرحله شستشو در دمای پایین تری استفاده نمایید. سیستم سختی گیر آب را متناسب با سختی آب تنظیم نمایید. ( در صورت لزوم سیستم را روی یک درجه پایین تر تنظیم کنید) از شوینده ای با ترکیبات محافظ شیشه استفاده نمایید.

عیب	علت	راه حل
وجود نقاط زنگ زدگی بر روی قاشق و چنگال	قاشق و چنگال ها به اندازه کافی در برابر زنگ زدگی مقاوم نبوده اند. تیغه چاقو و بیشتر تحت تاثیر زنگ زدگی می باشد.	از قاشق و چنگال های مقاوم در برابر زنگ زدگی استفاده کنید.
	در صورت شستن قاشق و چنگال های زنگ زده امکان صدمه دیدن سایر ظروف نیز وجود دارد ( دستگیره قابللمه وغیره)	از شستن ظروف دارای قسمتهای زنگ زده خودداری کنید.
	نمک موجود در آب آبکشی خیلی زیاد بوده است، قفل پخش کننده نمک سفت نبوده یا در هنگام پر کردن مخزن، مقداری نمک داخل دستگاه ریخته شده است.	قفل پخش کننده نمک را محکم کرده و یا نمک های سرریز شده را تمیز کنید.
دستگاه شروع به کار نمی کند	فیوز برق پریده است.	فیوز را بررسی کنید.
	سیم برق به پریز وصل نیست.	از وصل بودن دو شاخه دستگاه به پریز برق اطمینان حاصل کنید.
	درب دستگاه به درستی بسته نشده است.	درب را ببندید.
برنامه بطور خودکار اجرا می شود	شما صبر نکرده اید تا برنامه به اتمام برسد.	دستگاه را Reset کنید. ( رجوع به بخش خاتمه دادن به برنامه)
درب به سختی باز می شود	قفل ایمنی کودک فعال شده است.	قفل ایمنی کودک را غیر فعال کنید ( رجوع به دستورالعمل های مندرج در پشت دفترچه)
درب بسته نمی شود	قفل درب فعال شده است.	درب را با نیروی بیشتری ببندید.
	درب به دلیل نصب نادرست بسته نمی شود.	وضعیت نصب دستگاه را بررسی کنید: درب یا اجزای متعلقات باید بدون وجود مانع بسته شود.
روکش پخش کننده شوینده بسته نمی شود.	پخش کننده شوینده یا روکش آن توسط پس مانده چسبناک شوینده مسدود شده است.	پس مانده شوینده را تخلیه کنید.
باقی ماندن شوینده داخل پخش کننده شوینده یا سینی قرارگیری قرص	ظروف مانع چرخش بازوهای اسپری شده اند، بنابراین ماده شوینده شسته نمی شود.	مطمئن شوید که بازویی های اسپری با مانعی برخورد نکنند و آزادانه بچرخند
	مخزن شوینده در هنگام پر کردن نم داشته است.	فقط در حالیکه مخزن شوینده خشک است، آن را پر کنید.



عیب	علت	راه حل
دستگاه در بین برنامه خاموش می شود یا برنامه متوقف می گردد.	درب به طور صحیح بسته نشده است.	درب را بطور صحیح ببندید.
	از قرار دادن ظرف یا مخزن خوشبو کننده در داخل سینی قرارگیری قرص خودداری کنید.	بررسی کنید که پانل عقب به اجزای مانند دوشاخه یا نگه دارنده شلنگ فشار نیاورده و آنها را قطع نکرده باشد.
	سبد بالایی به درب فشار آورده و از بسته شدن کامل آن جلوگیری می کند.	
	جریان برق یا آب قطع شده است.	برق و یا آب را وصل کنید
از شیرهای برقی داخل شلنگ صدای تغ تغ شنیده میشود.	به نصب داخلی ربط دارد، عیب محسوب نمی شود. تاثیری در عملکرد دستگاه ندارد.	راه حل ندارد
در حین عملکرد شستشو صدای تغ تغ شنیده می شود	بازوی اسپری آب با ظروف برخورد می کند، ظروف بطور صحیح چیده نشده اند	ظروف را به گونه ای بچینید که بازوی اسپری با آنها برخورد نکند.
	اگر مقدار ظروف قرار داده شده داخل دستگاه خیلی کم باشد، جریان شدید آب مستقیماً به محفظه شستشو ضربه می زند.	مقدار بیشتری ظرف داخل دستگاه بگذارید یا ظروف را به طور یکنواخت داخل دستگاه پخش کنید.
	ظروف سبک وزن در حین مرحله شستشو تکان می خورند.	ظروف سبک را در جایشان مهار کنید.
ایجاد کف غیر طبیعی	مایع ظرفشویی معمولی در مخزن مایع آبکشی ریخته شده است.	فوراً مخزن مایع آبکشی را با مایع آبکشی مخصوص پر کنید.
	مایع آبکشی سر ریز شده است.	مایع آبکشی سرریز شده را با یک دستمال پاک کنید.

چنانچه قادر به حل مشکل پیش آمده نباشید با مرکز خدمات مشتریان تماس بگیرید.  
در هنگام تماس اطلاعاتی از قبیل شماره مدل (۱) و شماره تولید (۲) را که روی برچسب [32] درب دستگاه درج شده است به یاد داشته باشید.



برای اطمینان از عملکرد صحیح، ماشین ظرفشویی باید توسط تکنسین واجد شرایط نصب شود.  
مشخصات فنی برق متصل شده، شلنگ ورودی آب و شلنگ تخلیه باید با شرایط ذکر شده در پاراگراف های ذیل و دستورالعملهای نصب مطابقت داشته باشد.

نصب دستگاه را به ترتیب زیر انجام دهید:

۱. بررسی و کنترل دستگاه در هنگام تحویل
۲. قرار دادن دستگاه در محل مورد نظر
۳. اتصال به فاضلاب
۴. اتصال به شیر آب
۵. اتصال به پریز برق

### بسته بندی دستگاه

در صورت داشتن هرگونه شکایتی، با فروشگاه که دستگاه را از آن خریداری کرده اید، تماس بگیرید.

- ماشین ظرفشویی
- دفترچه راهنما
- کارت ضمانت نامه
- اقلام مربوط به نصب\*
- صفحه محافظ بخار
- کف بند لاستیکی\*
- سیم برق
- بنابر نوع مدل\*

## تحویل

ماشین ظرفشویی شما در کارخانه آزمایش شده است تا از عملکرد مطلوب و صحیح آن اطمینان حاصل شود. از این رو ممکن است مقداری لکه کوچک آب در داخل دستگاه باقی مانده باشد. بعد از اولین سیکل آبکشی، آنها از بین خواهند رفت.

## مشخصات فنی

### وزن:

حداکثر ۶ کیلوگرم

### ولتاژ:

۲۴۰-۲۲۰ ولت، ۵۰ هرتز یا ۶۰ هرتز

### بار مصرفی:

۲/۴ - ۲ کیلووات

### فیوز:

۱۰/۱۶ آمپر

### فشار آب:

حداقل ۰/۵ بار، حداکثر ۱۰ بار. در صورت بالاتر از بودن مقدار فشار آب از یک شیر فشارشکن استفاده کنید.

### مقدار آب ورودی:

حداقل ۱۰ لیتر در دقیقه

### دمای آب:

آب سرد؛ آب داغ حداکثر ۶۰ درجه سانتی گراد

## نصب

برای اطمینان از عملکرد صحیح، ماشین ظرفشویی باید توسط تکنسین واجد شرایط نصب شود. مشخصات فنی برق متصل شده، شلنگ ورودی آب و شلنگ تخلیه باید با شرایط ذکر شده در پاراگراف های ذیل و دستورالعملهای نصب مطابقت داشته باشد.

■ برای نصب توکار یا زیر کار و مستقل لازم است برای جلوگیری از واژگون شدن دستگاه به دیوار یا صفحه پیشخوان یا کابینت مجاور پیچ شود.

■ این ماشین ظرفشویی را می توان به آسانی به صورت توکار بین دیواره های چوبی و پلاستیکی آشپزخانه وصل نمود.

## اتصال به فاضلاب

۱. جهت اطلاع از مراحل اتصال شلنگ فاضلاب به راهنمای نصب مراجعه کنید.
۲. در صورت نیاز از یک سیفون با تویی استفاده نمایید. شلنگ فاضلاب را به تویی سیفون متصل کنید. دقت کنید که شلنگ تخلیه خم نشود، شیئی روی آن قرار نگیرد و پیچ خوردگی نداشته باشد. ( از عدم وجود نشئی در اتصال فاضلاب اطمینان حاصل نمایید)

## اتصال به شیر آب

- با استفاده از لوازم ارائه شده، مطابق با دستورالعملهای نصب دستگاه را به شیر آب متصل کنید. دقت کنید که شلنگ ورودی آب خم نشود، شیئی روی آن قرار نگیرد و پیچ خوردگی نداشته باشد.
- در صورت تغییر محل قرار گیری دستگاه از شلنگ آب نو استفاده نمایید.

### فشار آب

حداقل ۰/۵ mpa (۰/۵ bar) - حداکثر ۱ mpa (۱۰ bar).  
چنانچه فشار آب بیشتر باشد از یک شیر فشار شکن استفاده کنید.

### شدت جریان آب ورودی

حداقل ۱۰ لیتر در دقیقه

### دمای آب

آب سرد؛ آب داغ حداکثری دمای ۶۰ درجه سانتی گراد

## اتصال آب داغ\*

\* بنا بر نوع مدل

ماشین ظرفشویی را می توان به آب سرد یا داغ حداکثر ۶۰ درجه سانتی گراد وصل نمود. در صورت موجود بودن شیر آب داغ، اتصال آب داغ توصیه می شود. این امر باعث صرفه جویی در مصرف انرژی و زمان می شود.

تنظیم آب داغ ۱:۰۵ به شما امکان می دهد تا دستگاه را برای کار با آب داغ به طور بهینه تنظیم کنید.

توصیه می شود که دمای آب ورودی حداقل ۴۰ درجه سانتی گراد باشد و از ۶۰ درجه سانتی گراد تجاوز نکند.

توصیه می شود از شیر آب داغ متصل به آبگرمکن برقی استفاده نکنید.


### تنظیم آب داغ:

- درب دستگاه را باز کنید.
  - با کلید [1] دستگاه را روشن کنید.
  - دکمه برنامه [A] را فشار داده و نگه دارید و سپس دکمه START [6] را فشار دهید تا ... H:0۰ بر روی صفحه نمایشگر دیجیتال ظاهر شود.
  - هر دو دکمه را رها کنید.
- نشانگر نورانی دکمه [A] چشمک می زند و نمایشگر دیجیتال [10] تنظیم کارخانه ای H:0۰۴ را نشان می دهد.
- دکمه برنامه [A] را فشار دهید تا مقدار تنظیم کارخانه ای H:0۰۰ روی نمایشگر دیجیتال [10] ظاهر گردد.

### برای تغییر تنظیم:

- دکمه [C] را فشار دهید تا تنظیم آب داغ بین وضعیت H:0۰۰ یا H:0۰۱ تغییر کند.
- دکمه START [6] را فشار دهید.
- تنظیم اعمال شده در حافظه ذخیره می شود. درب دستگاه را ببندید.

## اتصال دستگاه به برق

- این دستگاه را فقط به برق متناوب در محدوده ۲۲۰ تا ۲۴۰ ولت و ۵۰ تا ۶۰ هرتز بوسیله پریزی که کارشناسانه نصب شده باشد، و دارای اتصال ارت باشد وصل کنید. برای اطمینان لازم برچسب مشخصات [31] را نگاه کنید.
- پریز برق باید نزدیک دستگاه باشد و حتی پس از نصب هم بطور آزاد در دسترس باشد.
- هر نوع تغییری در کابل دستگاه فقط توسط افراد متخصص مجاز است.
- در صورت نیاز به سیم برق بلندتر فقط باید از مرکز خدمات پس از فروش تهیه شود.
- در صورت نصب فیوز فقط از نوعی که دارای علامت  است استفاده کنید. فقط این نوع فیوز مطابق استانداردهای معتبر است.
- دستگاه شما مجهز به سیستم ایمنی آب است. دقت کنید که فقط در صورت اتصال به برق کار می کند.

## برچیدن و بازکردن اتصالات دستگاه

- در مورد برچیدن دستگاه هم رعایت مراحل کار، از اهمیت به سزایی برخوردار است.
۱. دوشاخه را از پریز خارج کنید.
  ۲. شیر آب را ببندید.
  ۳. اتصالات آب ورودی و فاضلاب را باز کنید.
  ۴. پیچ اتصال دستگاه به تخته را روی آن را باز کنید.
  ۵. اگر دستگاه روی پایه نصب شده تخته آن را از دستگاه باز کنید.
  ۶. دستگاه را بیرون بکشید و در ضمن شلنگ ها را هم با احتیاط از پشت بیرون بکشید.

## انتقال دستگاه به مکان دیگر

آب داخل ماشین ظرفشویی را تخلیه کنید. تمامی اجزای شل دستگاه را محکم کنید. آب داخل دستگاه را به روش زیر تخلیه نمایید:

۱. شیر آب را باز کنید.

۲. درب دستگاه را ببندید.

۳. با کلید  1 دستگاه را روشن کنید.

۴. برنامه ای را با حداکثر دما انتخاب کنید.

مدت زمان برنامه انتخابی روی صفحه نمایشگر

دیجیتال  10 ظاهر می شود.

۵. دکمه START  10 را فشار دهید.

برنامه شروع به کار می کند.

۶. بعد از حدود ۴ دقیقه دکمه START  6 را

فشار دهید تا نشانه :  روی صفحه نمایشگر

دیجیتال نمایان شود. بعد از گذشت یک

دقیقه نشانه :  روی نمایشگر دیجیتال

ظاهر می گردد.

۷. دستگاه را با کلید  1 خاموش کنید.

۸. شیر آب را ببندید، شلنگ ورودی آب و شلنگ فاضلاب را باز کنید.

دستگاه باید به صورت ایستاده حمل شود تا آب

باقی مانده در آن به قسمت کنترل سرازیر

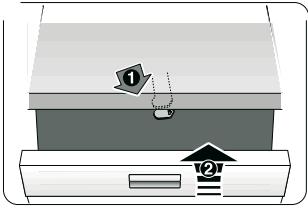
نشود و باعث صدمه دیدن قسمتهای

الکترونیکی آن نگردد.

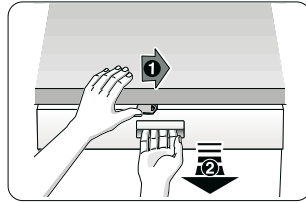
## محافظةت در برابر یخ زدگی

چنانچه دستگاه در محلی نصب شده است که در معرض دمای انجماد قرار دارد، باید تمام آب داخل ماشین ظرفشویی بطور کامل تخلیه شود. (به بخش انتقال دستگاه به مکان دیگر مراجعه نمایید.)

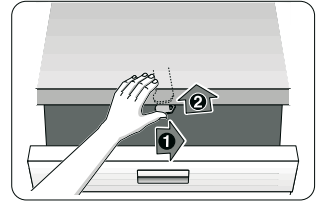
## قفل ایمنی کودک \*



40



41

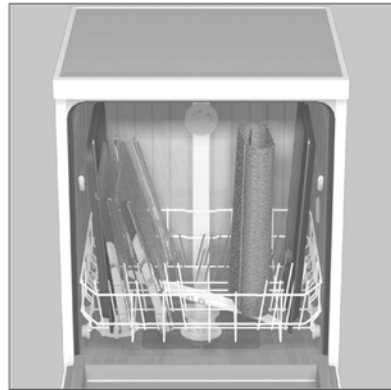
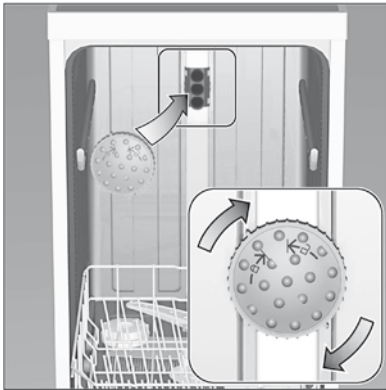


42

زمانیکه درب ماشین ظرفشویی باز است، سیستم قفل ایمنی کودک، فاقد عملکرد حفاظتی می باشد. از این رو همیشه قبل از رها کردن دستگاه درب آن را ببندید تا خطری کودکان شما را تهدید نکند.

40 فعال کردن قفل ایمنی کودک  
41 باز کردن درب دستگاه زمانیکه قفل ایمنی کودک فعال است.  
42 غیر فعال کردن قفل ایمنی کودک

## کلاهک اسپری سینی فر \*



سینی فر و تورهای گریل بزرگ که قطر آنها از ۳۰ سانتی متر بیشتر است را می توان با کمک کلاهک اسپری شست. برای انجام این کار، سبد بالایی را بیرون آورده و بعد مطابق شکل فوق کلاهک اسپری را وصل نمایید.

برای اطمینان از رسیدن جریان پرفشار آب به تمام قسمتها، سینی ها و توری ها (حداکثر ۴ سینی فر و ۲ توری گریل) را مطابق شکل در داخل ماشین ظرفشویی قرار دهید. هرگز ماشین ظرفشویی را بدون سبد بالایی یا کلاهک اسپری روشن نکنید!

\* بعضی از مدلها

# گارانتی سیستم AQUA-STOP

علاوه بر گارانتی محصول، سیستم AQUA-STOP را نیز بطور جداگانه از ضمانت عملکرد برخوردار است و در صورت بروز موارد ذیل شرکت نسبت به تعویض آن اقدام می کند.

۱. چنانچه به دلیل نقص عملکرد سیستم Aqua-Stop، دستگاه در اثر آب دچار خرابی شود شرکت نسبت به رفع خرابی اقدام می نماید.
۲. طبق این گارانتی، شرکت متعهد به ارائه خدمات پس از فروش به مشتریان است.
۳. گارانتی فقط در صورت نصب و اتصال صحیح دستگاه مطابق با دستورالعملهای ذکر شده در دفترچه راهنما اعتبار خواهد داشت. این شرط در مورد، نصب و اتصال صحیح سیستم Aqua-Stop نیز صدق می کند (استفاده از لوازم جانبی اصلی ضروری است).
- در صورت استفاده از اتصالات و شیرآلات معیوب همراه با سیستم Aqua-Stop، خرابی های احتمالی تحت پوشش گارانتی نخواهد بود.
۴. دستگاه متصل به سیستم Aqua-Stop در حین کارکرد به کنترل و نظارت نیاز ندارد و لازم نیست که بعد از استفاده شیر آب بسته شود. اما چنانچه قصد رفتن به مسافرت و یا ترک منزل به مدت طولانی دارید، می بایست شیر آب را ببندید.